

emmeTRE_{sr1}


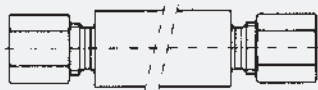


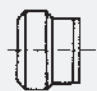
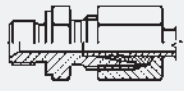
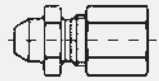
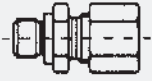
TECNOLOGIA OLEODINAMICA

**RACCORDI PER COLLEGAMENTI
SENZA SALDATURA
DI TUBI ACCIAIO PER ALTA PRESSIONE**
secondo NORME DIN 2353 / ISO 8434-1

2023



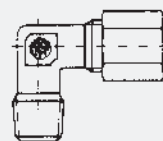
INDICE - INDEX

	
<p>- Tubi per impianti oleodinamici - Tubes for oleodynamic plants</p> <p>Pag./Seite 12</p>	<p>TN 117 - Raccordo diritto passante - W</p> <p>Pag./Seite 15</p>
	
<p>TN 81 - Dado di serraggio - Nuts</p> <p>Pag./Seite 12</p>	<p>TN 92 - Raccordo di estremità diritto</p> <p>Pag./Seite 16÷19</p>
	
<p>TN 88 - Anello di serraggio TD 88 - Cutting Ring</p> <p>Pag./Seite 13</p>	<p>TN 92 SV - Raccordo di estremità diritto SV 60° - Male Stud Couplings SV 60°</p> <p>Pag./Seite 20÷23</p>
	
<p>TN 91 - Raccordo diritto saldabile - Welding Bosses</p> <p>Pag./Seite 14</p>	<p>TN 92 GG - Raccordo di estremità diritto con guarnizione - Male Stud Couplings rubber seal</p> <p>Pag./Seite 24÷27</p>



TN 92 A - Raccordo di estremità dritto forma A
- Male Stud fitting type A

Pag./Seite
28/29



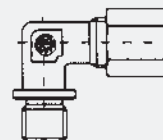
TN 94 - Raccordo di estremità a gomito

Pag./Seite
36÷38



TN 92 UNF/UN - Raccordo di estremità dritto filettatura UNF/UN
- Male Stud Couplings UNF/UN

Pag./Seite
30



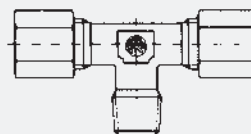
TN 95 - Raccordo di estremità a gomito

Pag./Seite
39/40



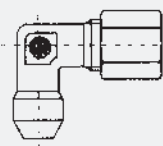
TN 93 - Raccordo di estremità dritto
- Male Stud Couplings

Pag./Seite
31÷34



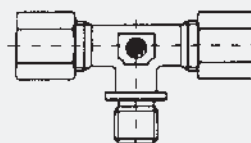
TN 96 - Raccordo di estremità a Tee

Pag./Seite
41÷43



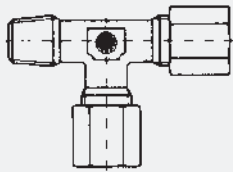
TN 94W - Raccordo saldabile di estremità a gomito
- Welding Elbows

Pag./Seite
35



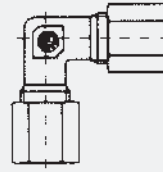
TN 97 - Raccordo di estremità a Tee

Pag./Seite
44/45



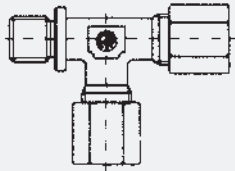
TN 127 - Raccordo di estremità a L
- Stud Barrel Tees

Pag./Seite
46/48



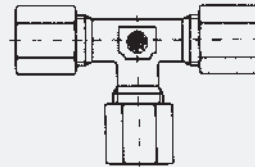
TN 99 - Raccordo intermedio a gomito

Pag./Seite
53



TN 129 - Raccordo di estremità a L
- Stud Barrel Tees

Pag./Seite
49/50



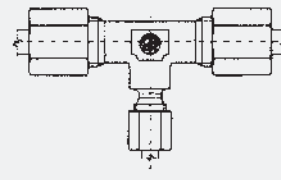
TN 100 - Raccordo intermedio a Tee

Pag./Seite
54



TN 98 - Raccordo intermedio diritto
- Straight coupling

Pag./Seite
51



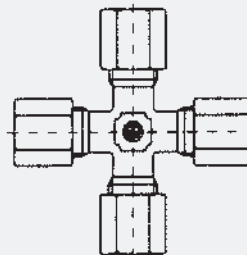
TN 100 R - Raccordo a Tee ridotto

Pag./Seite
55/56




TN 98R - Raccordo intermedio diritto ridotto
- Reduced straight coupling

Pag./Seite
52

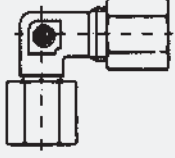


TN 101 - Raccordo intermedio a croce

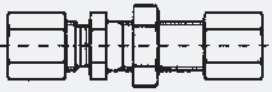
Pag./Seite
57



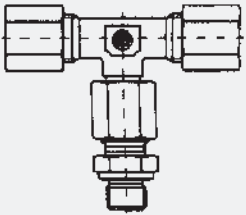
TN 102 - Controdado 118 - Bulkhead nut	Pag./Seite 58
---	-------------------------



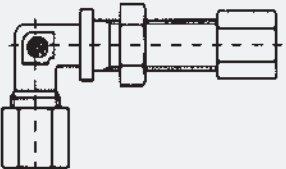
TN 119 - Raccordo orientabile a gomito -	Pag./Seite 63
--	-------------------------



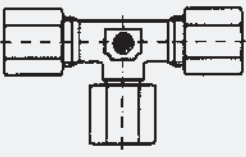
TN 102 - Raccordo di attraversamento diritto - Bulkhead Connections	Pag./Seite 59
---	-------------------------



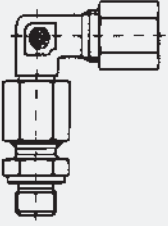
TN 115 - Raccordo combinato orientabile a Tee -	Pag./Seite 64/65
---	----------------------------



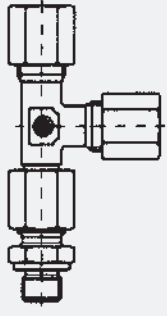
TN 118 - Raccordo di attraversamento a gomito - Bulkhead Elbows	Pag./Seite 60
---	-------------------------



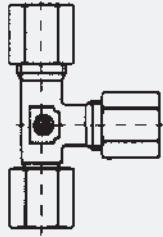
TN 120 - Raccordo orientabile a Tee -	Pag./Seite 66
---	-------------------------



TN 114 - Raccordo combinato orientabile a gomito - Swivel Elbows	Pag./Seite 61/62
--	----------------------------

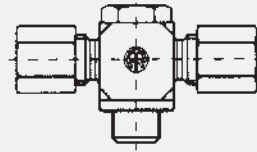


TN 116 - Raccordo combinato orientabile a L -	Pag./Seite 77/78
---	----------------------------



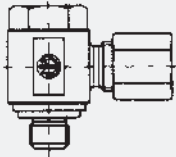
TN 121 - Raccordo orientabile a L
- Rotary L-fitting

Pag./Seite
69



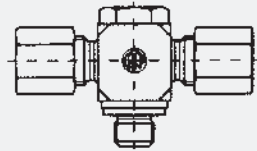
TN 136 - Raccordo orientabile doppio

Pag./Seite
76/77



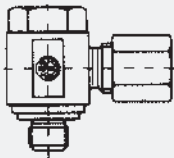
TN 111K - Raccordo orientabile
- Banjos

Pag./Seite
70/71



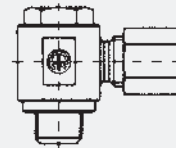
TN 136 GG - Raccordo orientabile doppio con
guarnizioni
- Double orientable fitting rubber seal

Pag./Seite
78/79



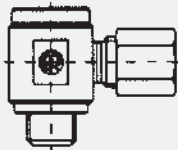
TN 111 KGG - Raccordo orientabile con guarnizioni
- Banjos rubber seal

Pag./Seite
72/73



TN 131 - Raccordo orientabile

Pag./Seite
80/81



TN 130 - Raccordo orientabile senza strozzatura
- Rotary fitting without neck

Pag./Seite
74/75



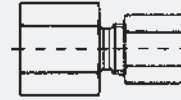
TN 126 GG - Raccordo diritto per combinazioni con
guarnizione
- Stud/Standpipe Adaptors rubber seal

Pag./Seite
82/83



TN 126 - Raccordo diritto per combinazioni
NPT - Stud/Standpipe Adaptors

Pag./Seite
84



TN 103 - Raccordo per manometro

Pag./Seite
91



TN 141 - Raccordo di riduzione filettato con
GG guarnizione
- Male/Female Stud Adaptors rubber seal

Pag./Seite
85



TN147 - Raccordo diritto con estremità
femmina
- Female Stud Couplings

Pag./Seite
92/93



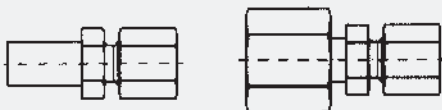
TN 143 - Raccordo di riduzione filettato
- Male/Female Stud Adaptors

Pag./Seite
86/87



TN 258 - Raccordo alimentazione Diesel

Pag./Seite
84



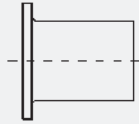
TN 132 - Raccordo di riduzione semplice
- Standpipe/Tube Reducers

Pag./Seite
88-90



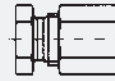
TN 128 - Raccordi ridotti vari

Pag./Seite
95



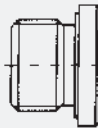
TN 80 - Anello di rinforzo
- Pipe inserts

Pag./Seite
96



TN 296 - Tappo di chiusura tubi

Pag./Seite
100



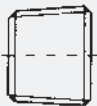
TN 185 GG - Tappi cilindrici con esagono incassato
con guarnizione
- Inner hexagon plug seal

Pag./Seite
97



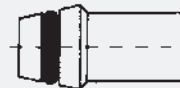
TN 324 - Tappo tubico per attacco TN 87 con
tenuta O-Ring
- Pipe plug for TN 87 connection with
O-Ring seal

Pag./Seite
101



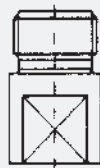
TN 192 - Tappi conici con esagono incassato
- Inner hexagon plug

Pag./Seite
98



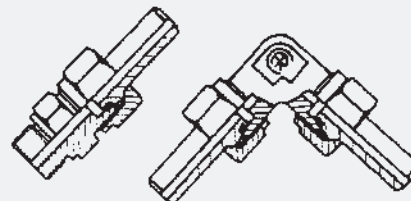
TN 299B - Ogive a saldare con O-Ring
- W

Pag./Seite
104



TN 195 - Attrezzo per premontaggio anelli
- Pre-assembly adaptor

Pag./Seite
99



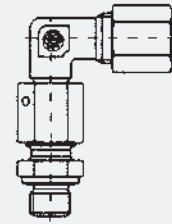
TN 300 - Giunzioni ad ogiva a saldare

Pag./Seite
105/106



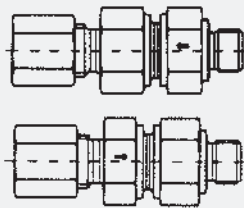
TN 106 - Valvole di ritegno
- Non-return Valves

Pag./Seite
110



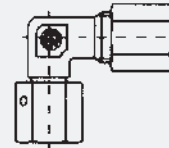
TN 414 - Raccordo combinato orientabile a gomito con O-Ring
- Swivel Elbows with O-Ring seal

Pag./Seite
117/118



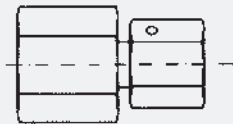
TN 107 - Valvole di ritegno guarnizione gomma
TN 108 - Non-return valves rubber seal

Pag./Seite
111/112



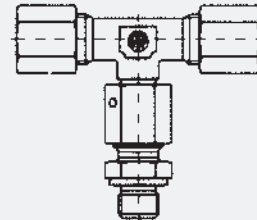
TN 419 - Raccordo orientabile a gomito con O-Ring
- Angular rotary fitting with O-Ring seal

Pag./Seite
119



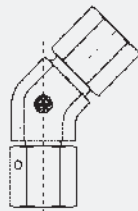
TN 403 - Raccordo per manometro con O-Ring
- Gauge Couplings with O-Ring seal

Pag./Seite
115



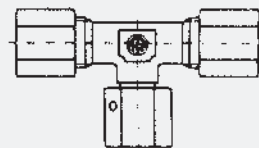
TN 415 - Raccordo combinato orientabile a Tee con O-Ring
- Swivel Branch Tees with O-Ring seal

Pag./Seite
120-121



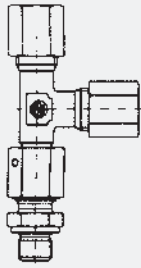
TN 417 - Raccordo orientabile a 45° con O.ring
- Rotary fitting 45° with O.ring seal

Pag./Seite
116



TN 420 - Raccordo orientabile a Tee con O-Ring
- Rotary fitting a Tees with O-Ring seal

Pag./Seite
122



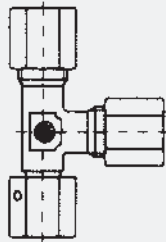
TN 416 - Raccordo combinato orientabile a L con O-Ring
- Swivel Barrel Tees with O-Ring seal

Pag./Seite
123/124



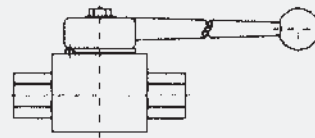
TN 498 - Raccordo intermedio diretto con O-Ring
- Straight coupling with O-Ring

Pag./Seite
130



TN 421 - Raccordo orientabile a L con O-Ring
- Rotary fitting a L with O-Ring seal

Pag./Seite
125



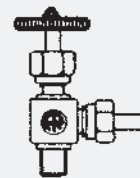
TN KHB KHM - Rubinetto a sfera
- Ball valve robinet

Pag./Seite
132



TN 426 - Raccordo diretto per combinazioni guarnizioni gomma/O-Ring
- Stud standpipe adaptors Packing ring./ O-Ring seal

Pag./Seite
126/127



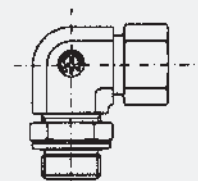
TN 34 - Rubinetti per manometro

Pag./Seite
133



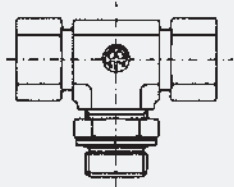
TN 432 - Raccordo di riduzione semplice con O-Ring
- Standpipe/Tube Reducers with O-Ring seal

Pag./Seite
128/129



TN 514 - Raccordo orientabile a gomito con controdado
- Angular rotary fitting with bulkhead nut

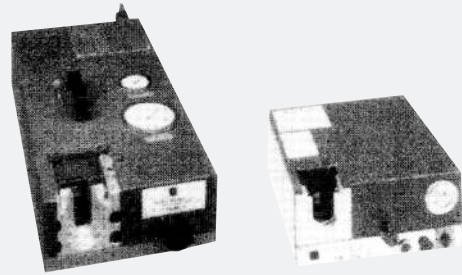
Pag./Seite
139+143



TN 515

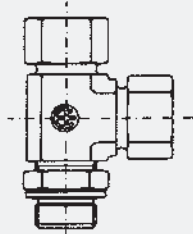
- Raccordo orientabile a Tee con
controdado
- Rotary fitting a tees with bulkhead
nut

Pag./Seite
143÷146



TN 294 A - Apparecchio per premontaggio anelli
TN 285 A - Apparatus for preassembly rings

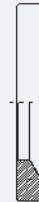
Pag./Seite
157÷159



TN 516

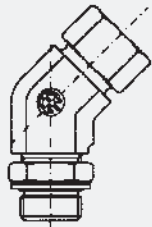
- Raccordo orientabile a L con
controdado
- Rotary fitting a L with bulkhead nut

Pag./Seite
147÷150



- Guarnizione piana

Pag./Seite
160



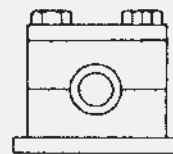
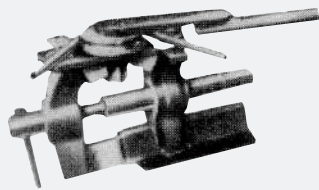
TN 517

- Raccordo orientabile a 45° con
controdado
- Rotary fitting a 45° with bulkhead nut

Pag./Seite
151÷154



- OR O-ring





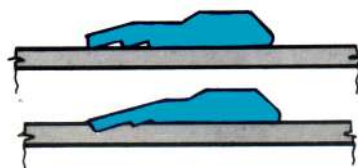
TD 88 ANELLI A DOPPIO TAGLIENTE PER IMPEGNI GRAVOSI

Per impianti oleo-idraulici ed in presenza di carichi particolarmente gravosi l'anello TD88 conferisce la massima affidabilità e sicurezza a pressioni elevatissime.

Il doppio tagliente dell'anello TD 88 aumenta la resistenza alle vibrazioni ed agli impulsi (colpi d'ariete). L'incisione dei due taglienti sul tubo permette inoltre di aumentare la resistenza allo sfilamento. L'anello TD 88 usato sui raccordi RASTELLI DIN 2353 è perfettamente intercambiabile con l'anello ad un tagliente del tipo TN 88.

Quando è desiderato l'anello a doppio tagliente basta sostituire nell'ordine la sigla TN con TD.

Esempio:
TN 92-12 LR con anello a 1 tagliente TN 88
TD 92-12 LR con anello a doppio tagliente TD 88



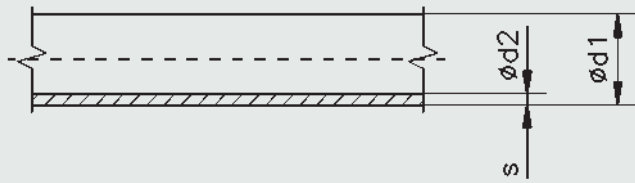
TD 88 DOUBLE-CUTTING RINGS FOR THE MOST EXACTING JOBS

For oleo-hydraulic installations and in the case of particularly heavy loads, the TD 88 ring gives the maximum reliability and security at very high pressures.

The TD 88 ring's double-edged increases the resistance to vibrations and to impulses (drafts). The incision of the two edges on the tube also permits an increase of resistance to slipping. The TD 88 ring used on the RASTELLI DIN 2353 pipe-fittings is perfectly interchangeable with the TN 88 type of edged ring.

When you require the ring with the double cutting ring, simply replace the designation code TN with TD when ordering.

Example:
TN 92-12 LR with one cutting ring TN 88
TD 92-12 LR with double cutting ring TD 88



- Tubi per impianti oleodinamici
- Tubes for oleodynamic plants

Dimensioni e tolleranze secondo la norma DIN 2391 - UNI EN ISO 10305-4 (ISO 3304). Tutti i nostri tubi sono normalizzati in atmosfera controllata e sottoposti a controlli non distruttivi mediante ultrasuoni. Durezza max. 75 HRB per tubi in acciaio, 85 HRB per tubi in acciaio INOX.

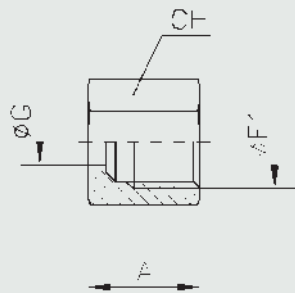
Dimensions and tolerances according to DIN 2391 - UNI EN ISO 10305-4 (ISO 3304). All our pipes are normalised in controlled atmosphere and submitted to non-destructive controls, i.e. ultrasound tests. (75 HRB max for St. 37.4 - 85 HRB max for stainless steel max).

Ø Tubo Tube O.D. d ₁	Pressione di utilizzo Rated pressure BAR	Pressione di scoppio Burst pressure BAR	S	Ød ₁ × Ød ₂	Peso Weight kg. × Mt.
4	522	2850	1	4 × 2	0,074
5	431	2120	1	5 × 3	0,099
6	509	1385	1	6 × 4	0,123
	825	2250	1,5	6 × 3	0,166
8	692	3500	2	6 × 2	0,197
	367	1000	1	8 × 6	0,173
	583	1589	1,5	8 × 5	0,240
10	825	2250	2	8 × 4	0,296
	825	2650	2,5	8 × 3	0,339
	287	783	1	10 × 8	0,222
12	450	1229	1,5	10 × 7	0,314
	630	1714	2	10 × 6	0,395
	367	1000	1,5	12 × 9	0,388
14	508	1385	2	12 × 8	0,493
	660	1800	2,5	12 × 7	0,586
	705	2600	3	12 × 6	0,666
15	426	1161	2	14 × 10	0,592
	684	1865	3	14 × 8	0,814
	188	575	1	15 × 13	0,345
16	287	783	1,5	15 × 12	0,499
	394	1075	2	15 × 11	0,641
	367	1000	2	16 × 12	0,691
18	471	1286	2,5	16 × 11	0,832
	529	1850	3	16 × 10	0,962
	236	643	1,5	18 × 15	0,610
20	322	878	2	18 × 14	0,789
	282	900	2	20 × 16	0,888
	367	1000	2,5	20 × 15	1,080
	451	1229	3	20 × 14	1,260
22	494	1650	3,5	20 × 13	1,424
	192	550	1,5	22 × 19	0,758
	259	706	2	22 × 18	0,986
25	226	725	2	25 × 21	1,134
	282	850	2,5	25 × 20	1,390
	338	1025	3	25 × 19	1,628
	484	1321	4	25 × 17	2,070
28	200	545	2	28 × 24	1,280
30	287	783	3	30 × 24	2,000
	400	1075	4	30 × 22	2,560
	470	1600	5	30 × 20	3,083
35	161	450	2	35 × 27	1,628
	243	663	3	35 × 29	2,370
38	223	675	3	38 × 32	2,589
	297	900	4	38 × 30	3,354
	388	1059	5	38 × 28	4,070
	445	1425	6	38 × 26	4,735
42	134	375	2	42 × 38	1,973
	200	545	3	42 × 36	2,890

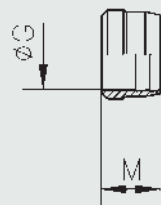
- Normalmente previste in magazzino le misure in neretto - The measurements in bold type are normally expected to be in stock

- I dati di pressione di utilizzo sono validi per normali condizioni di esercizio con temperature di: -40°C ÷ +120°C (per l'acciaio St. 37.4 DIN 1630) -60°C ÷ +20°C (per l'acciaio INOX AISI 316 Ti DIN 17122-W. Nr. 1.4571). Per eventuali riduzioni di pressione per temperature oltre i 20°C vedere i valori ai dati tecnici.

- Rated pressure data are valid for standard operating conditions with temperatures of: -40°C to +120°C (for ST St. 37.4 DIN 1630) -60°C to +20°C (for AISI 316 Ti stainless steel DIN 17122-W. No. 1.4571). For pressure reductions relative to temperatures exceeding 20°C, refer to the technical data values.



TN 81



TN/TD 88

TN 81

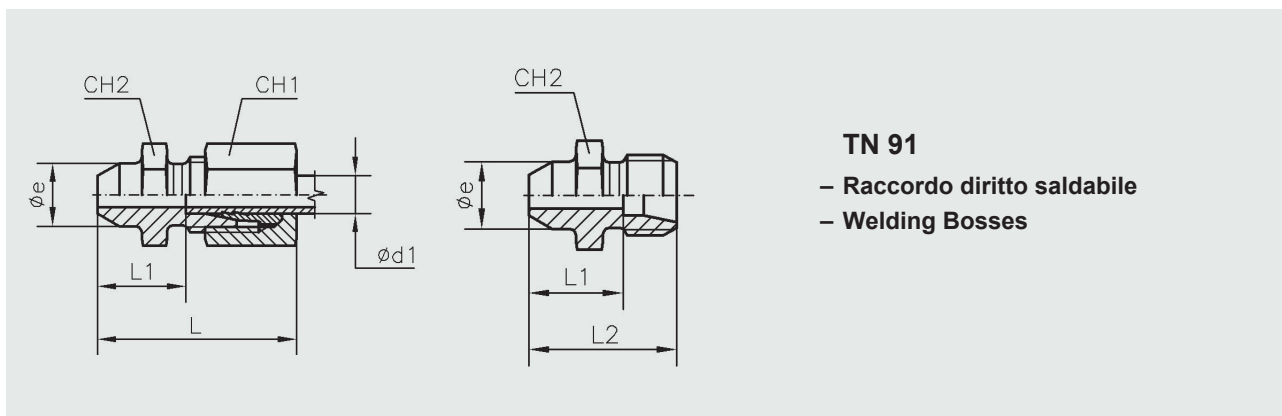
– Dado di serraggio
– Nuts

TN/TD 88

– Anello di serraggio
– Cutting Rings

Serie Series	Ø Tubo Tube O.D. d_1	PN	Ø F1	Ø G	A	M	CH	Simbolo di ordinazione Part. No.	Peso Weight kg.×100 P.	Simbolo di ordinazione Part. No.	Peso Weight kg.×100 P.
LL	4	100	8 × 1	4	11	6	10	TN 81 - 4 LL	0,4	TN 88 - 4 LL	0,04
	5		10 × 1	5	11,5	7	12	TN 81 - 5 LL	0,6	TN 88 - 5 LL	0,07
	6		10 × 1	6	11,5	7	12	TN 81 - 6 LL	0,5	TN 88 - 6 LL	0,08
	8		12 × 1	8	12	7	14	TN 81 - 8 LL	0,7	TN 88 - 8 LL	0,10
	10		14 × 1	10	12,5	7	17	TN 81 - 10 LL	1,1	TN 88 - 10 LL	0,11
	12		16 × 1	12	13	7,5	19	TN 81 - 12 LL	1,3	TN 88 - 12 LL	0,15
L	6	315	12 × 1,5	6	14,5	9,5	14	TN 81 - 6 L	0,9	TD 88 - 6 LS	0,16
	8		14 × 1,5	8	14,5	9,5	17	TN 81 - 8 L	1,4	TD 88 - 8 LS	0,20
	10		16 × 1,5	10	15,5	10	19	TN 81 - 10 L	1,7	TD 88 - 10 LS	0,27
	12		18 × 1,5	12	15,5	10	22	TN 81 - 12 L	2,5	TD 88 - 12 LS	0,33
	15		22 × 1,5	15	17	10	27	TN 81 - 15 L	4,1	TD 88 - 15 L	0,40
	18		26 × 1,5	18	18	10,5	32	TN 81 - 18 L	6,3	TD 88 - 18 L	0,62
	22	160	30 × 2	22	20	11	36	TN 81 - 22 L	7,9	TD 88 - 22 L	0,89
	28		36 × 2	28	21	11	41	TN 81 - 28 L	9,2	TD 88 - 28 L	0,97
	35		45 × 2	35	24	13,5	50	TN 81 - 35 L	13,9	TD 88 - 35 L	2,40
	42		52 × 2	42	24	13,5	60	TN 81 - 42 L	22,0	TD 88 - 42 L	2,70
S	6	630	14 × 1,5	6	16,5	9,5	17	TN 81 - 6 S	1,7	TD 88 - 6 LS	0,16
	8		16 × 1,5	8	16,5	9,5	19	TN 81 - 8 S	2,0	TD 88 - 8 LS	0,20
	10		18 × 1,5	10	17,5	10	22	TN 81 - 10 S	2,9	TD 88 - 10 LS	0,27
	12		20 × 1,5	12	17,5	10	24	TN 81 - 12 S	3,2	TD 88 - 12 LS	0,33
	14		22 × 1,5	14	20,5	10	27	TN 81 - 14 S	5,2	TD 88 - 14 S	0,38
	16	400	24 × 1,5	16	20,5	10,5	30	TN 81 - 16 S	6,5	TD 88 - 16 S	0,55
	20		30 × 2	20	24	13	36	TN 81 - 20 S	10,0	TD 88 - 20 S	1,37
	25		36 × 2	25	27	13	46	TN 81 - 25 S	19,9	TD 88 - 25 S	1,78
	30		42 × 2	30	29	13,5	50	TN 81 - 30 S	21,7	TD 88 - 30 S	2,39
	38		315	52 × 2	38	32,5	13,5	60	TN 81 - 38 S	32,5	TD 88 - 38 S

– Per ordinare i raccordi in ACCIAIO INOX (AISI 316) sostituire nel codice di ordinazione la lettera "T" con la lettera "I"
– To order stainless steel fittings (AISI 316), replace the letter "T" with the letter "I"



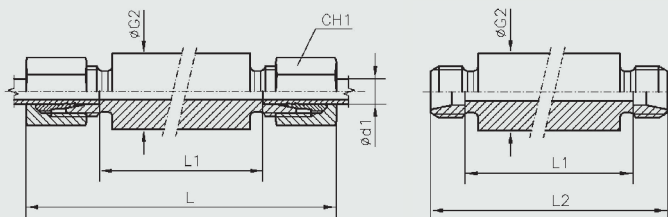
TN 91

- Raccordo diritto saldabile
- Welding Bosses

Serie Series	Ø Tubo Tube O.D. d ₁	PN	L	L1	Ø e	CH1	CH2	L2	Simbolo di ordinazione -Part. No.		Peso Weight kg.×100 P.	
									Completo Complete	Solo corpo Only body	Completo Complete	Solo corpo Only body
L	6	315	29	14	10	14	12	21	TN 91 - 6 L	TS 91 - 6 L	2,1	1,0
	8		31	16	12	17	14	23	TN 91 - 8 L	TS 91 - 8 L	3,1	1,4
	10		33	18	14	19	17	25	TN 91 - 10 L	TS 91 - 10 L	4,3	2,1
	12		33	18	16	22	19	25	TN 91 - 12 L	TS 91 - 12 L	5,3	2,7
	15		37	22	19	27	22	29	TN 91 - 15 L	TS 91 - 15 L	8,7	4,1
	18		40	23,5	22	32	27	31	TN 91 - 18 L	TS 91 - 18 L	13,3	6,5
	22	160	45	28,5	27	36	32	36	TN 91 - 22 L	TS 91 - 22 L	18,1	10,0
	28		47	30,5	32	41	41	38	TN 91 - 28 L	TS 91 - 28 L	25,9	16,3
	35		54	32,5	40	50	46	43	TN 91 - 35 L	TS 91 - 35 L	38,7	23,9
	42		58	35	46	60	55	46	TN 91 - 42 L	TS 91 - 42 L	56,0	32,3
S	6	630	34	19	11	17	14	26	TN 91 - 6 S	TS 91 - 6 S	3,9	2,0
	8		36	21	13	19	17	28	TN 91 - 8 S	TS 91 - 8 S	5,2	3,0
	10		39	22,5	15	22	19	30	TN 91 - 10 S	TS 91 - 10 S	7,2	4,0
	12		41	24,5	17	24	22	32	TN 91 - 12 S	TS 91 - 12 S	9,2	5,4
	14		45	27	19	27	24	35	TN 91 - 14 S	TS 91 - 14 S	12,6	7,1
	16	400	45	26,5	21	30	27	35	TN 91 - 16 S	TS 91 - 16 S	15,2	8,3
	20		51	29,5	26	36	32	40	TN 91 - 20 S	TS 91 - 20 S	24,0	13,2
	25		56	32	31	46	41	44	TN 91 - 25 S	TS 91 - 25 S	43,2	22,0
	30		62	35,5	36	50	46	49	TN 91 - 30 S	TS 91 - 30 S	53,6	29,6
	38		315	69	38	44	60	55	54	TN 91 - 38 S	TS 91 - 38 S	78,7

- Le dimensioni di ingombro si intendono a raccordo chiuso.
 - Overall sizes are with closed fitting.

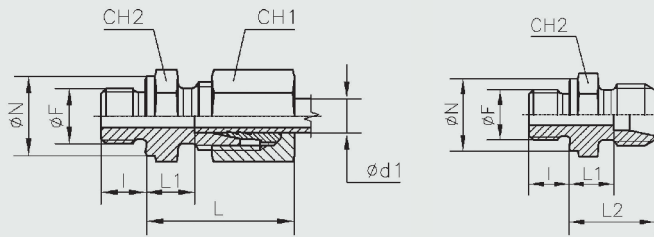
- Per ordinare i raccordi in ACCIAIO INOX (AISI 316) sostituire nel codice di ordinazione la lettera "T" con la lettera "I"
 - To order stainless steel fittings (AISI 316), replace the letter "T" with the letter "I"



TN 117
 – Raccordo diritto passante
 – Welding Bulkhead Connections

Serie Series	Ø Tubo Tube O.D. d ₁	PN	Ø G2	L	L1	CH1	L2	Simbolo di ordinazione - Part. No.		Peso Weight kg.×100 P.	
								Completo Complete	Solo corpo Only body	Completo Complete	Solo corpo Only body
L	6	315	18	85	56	14	70	TN 117 - 6 L	TS 117 - 6 L	12,3	10,3
	8		20	85	56	17	70	TN 117 - 8 L	TS 117 - 8 L	15,5	12,2
	10		22	87	58	19	72	TN 117 - 10 L	TS 117 - 10 L	18,5	14,3
	12		25	87	58	22	72	TN 117 - 12 L	TS 117 - 12 L	23,3	17,7
	15		28	100	70	27	84	TN 117 - 15 L	TS 117 - 15 L	35,6	26,3
	18		32	101	69	32	84	TN 117 - 18 L	TS 117 - 18 L	47,0	33,6
	22	160	36	105	73	36	88	TN 117 - 22 L	TS 117 - 22 L	57,7	39,6
	28		40	106	73	41	88	TN 117 - 28 L	TS 117 - 28 L	64,5	44,7
	35		50	114	71	50	92	TN 117 - 35 L	TS 117 - 35 L	102,3	71,3
	42		60	115	70	60	92	TN 117 - 42 L	TS 117 - 42 L	147,6	100,0
S	6	630	20	89	60	17	74	TN 117 - 6 S	TS 117 - 6 S	17,3	13,6
	8		22	89	60	19	74	TN 117 - 8 S	TS 117 - 8 S	20,7	16,3
	10		25	91	59	22	74	TN 117 - 10 S	TS 117 - 10 S	26,8	20,2
	12		28	91	59	24	74	TN 117 - 12 S	TS 117 - 12 S	32,6	25,2
	14		30	107	72	27	88	TN 117 - 14 S	TS 117 - 14 S	44,6	33,7
	16	400	35	107	71	30	88	TN 117 - 16 S	TS 117 - 16 S	58,4	44,3
	20		38	114	71	36	92	TN 117 - 20 S	TS 117 - 20 S	73,6	51,2
	25		45	120	72	46	96	TN 117 - 25 S	TS 117 - 25 S	115,2	72,2
	30		50	126	73	50	100	TN 117 - 30 S	TS 117 - 30 S	135,6	87,4
	38		315	60	133	72	60	104	TN 117 - 38 S	TS 117 - 38 S	193,1

- Le dimensioni di ingombro si intendono a raccordo chiuso.
- Overall sizes are with closed fitting.
- Per ordinare i raccordi in ACCIAIO INOX (AISI 316) sostituire nel codice di ordinazione la lettera "T" con la lettera "I"
- To order stainless steel fittings (AISI 316), replace the letter "T" with the letter "I"



TN 92 LR

- Raccordo di estremità dritto
- Male Stud Couplings

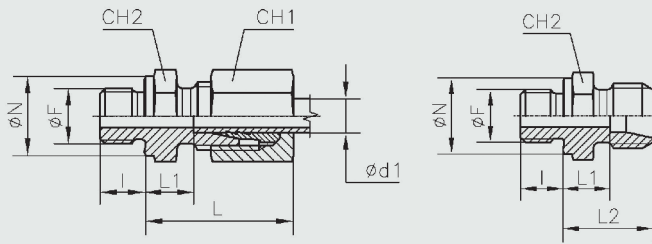
Filettatura: Thread:
Gas cilindrica B.S.P. parallel

Forma B DIN 3852 Foglio 2

Type B DIN 3852 Part 2

Serie Series	Ø Tubo Tube O.D. d ₁	PN	I	L	L1	CH1	Ø F	Ø N	CH2	L2	Simbolo di ordinazione - Part. No.		Peso Weight kg. x 100 P.	
											Completo Complete	Solo corpo Only body	Completo Complete	Solo corpo Only body
L	315	6	8	23	8,5	14	1/8"	14	14	15,5	TN 92 - 6 LR	TS 92 - 6 LR	2,5	1,3
			12	25	10	14	1/4"	18	19	17	TN 92 - 6 LR 1/4"	TS 92 - 6 LR 1/4"	3,9	2,8
			12	26	11,5	14	3/8"	22	22	18,5	TN 92 - 6 LR 3/8"	TS 92 - 6 LR 3/8"	5,6	4,5
			14	27	12	14	1/2"	26	27	19	TN 92 - 6 LR 1/2"	TS 92 - 6 LR 1/2"	8,1	7,3
			8	24	8,5	17	1/8"	14	14	16	TN 92 - 8 LR 1/8"	TS 92 - 8 LR 1/8"	3,1	1,6
			12	25	10	17	1/4"	18	19	17	TN 92 - 8 LR	TS 92 - 8 LR	4,3	2,7
			12	26	11,5	17	3/8"	22	22	18,5	TN 92 - 8 LR 3/8"	TS 92 - 8 LR 3/8"	6,0	4,3
			14	27	12	17	1/2"	26	27	19	TN 92 - 8 LR 1/2"	TS 92 - 8 LR 1/2"	9,0	7,3
			10	26	11	19	1/8"	14	17	18	TN 92 - 10 LR 1/8"	TS 92 - 10 LR 1/8"	4,3	2,2
			12	26	11	19	1/4"	18	19	18	TN 92 - 10 LR	TS 92 - 10 LR	4,8	2,8
			12	27	12,5	19	3/8"	22	22	19,5	TN 92 - 10 LR 3/8"	TS 92 - 10 LR 3/8"	6,5	4,5
			14	28	13	19	1/2"	26	27	20	TN 92 - 10 LR 1/2"	TS 92 - 10 LR 1/2"	9,3	7,2
			12	27	12	22	1/4"	18	19	19	TN 92 - 12 LR 1/4"	TS 92 - 12 LR 1/4"	5,8	2,9
			12	27	12,5	22	3/8"	22	22	19,5	TN 92 - 12 LR	TS 92 - 12 LR	6,9	4,2
			14	28	13	22	1/2"	26	27	20	TN 92 - 12 LR 1/2"	TS 92 - 12 LR 1/2"	9,7	6,9
			16	29	14	22	3/4"	32	32	21	TN 92 - 12 LR 3/4"	TS 92 - 12 LR 3/4"	14,9	12,1
			15	29	13,5	27	3/8"	22	24	20,5	TN 92 - 15 LR 3/8"	TS 92 - 15 LR 3/8"	9,9	5,3
			15	29	14	27	1/2"	26	27	21	TN 92 - 15 LR	TS 92 - 15 LR	11,6	7,1
			15	30	15	27	3/4"	32	32	22	TN 92 - 15 LR 3/4"	TS 92 - 15 LR 3/4"	16,7	12,0
			18	29	14	32	3/8"	22	27	21,5	TN 92 - 18 LR 3/8"	TS 92 - 18 LR 3/8"	13,7	6,9
18	31	14,5	32	1/2"	26	27	22	TN 92 - 18 LR	TS 92 - 18 LR	13,8	7,0			
18	30	14,5	32	3/4"	32	32	22	TN 92 - 18 LR 3/4"	TS 92 - 18 LR 3/4"	18,3	11,4			
L	160	22	14	33	16,5	36	1/2"	26	32	24	TN 92 - 22 LR 1/2"	TS 92 - 22 LR 1/2"	18,3	9,5
			16	33	16,5	36	3/4"	32	32	24	TN 92 - 22 LR	TS 92 - 22 LR	19,2	10,3
			18	34	17,5	36	1"	39	41	25	TN 92 - 22 LR 1"	TS 92 - 22 LR 1"	28,5	19,4
			16	34	17,5	41	3/4"	32	41	25	TN 92 - 28 LR 3/4"	TS 92 - 28 LR 3/4"	26,1	15,8
			18	34	17,5	41	1"	39	41	25	TN 92 - 28 LR	TS 92 - 28 LR	27,3	16,5
			18	39	17,5	50	1"	39	46	28	TN 92 - 35 LR 1"	TS 92 - 35 LR 1"	40,5	23,3
			20	39	17,5	50	1 1/4"	49	50	28	TN 92 - 35 LR	TS 92 - 35 LR	42,7	27,6
			22	42	19	60	1 1/2"	55	55	30	TN 92 - 42 LR	TS 92 - 42 LR	58,1	34,7

- Le dimensioni di ingombro si intendono a raccordo chiuso.
- Overall sizes are with closed fitting.
- Per ordinare i raccordi in ACCIAIO INOX (AISI 316) sostituire nel codice di ordinazione la lettera "T" con la lettera "I"
- To order stainless steel fittings (AISI 316), replace the letter "T" with the letter "I"



TN92 SR

- Raccordo di ermeticità diretto
- Male Stud Couplings

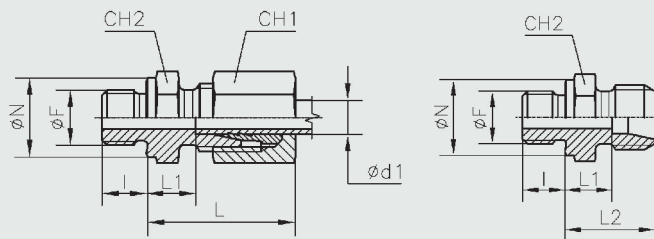
Filettatura: Gas cilindrica
Thread: B.S.P. parallel

Forma B DIN 3852 Foglio 2

Type B DIN 3852 Part 2

Serie Series	Ø Tubo Tube O.D. d ₁	PE	I	L	L1	CH1	Ø F	Ø N	CH2	L2	Simbolo di ordinazione - Part. No.		Peso - Weight kg.×100 P.	
											Completo Complete	Solo corpo Only body	Completo Complete	Solo corpo Only body
S	6	630	12	28	13	17	1/4"	18	19	20	TN 92 - 6 SR	TS 92 - 6 SR	5,3	3,5
	6		14	33	18	17	1/2"	26	27	25	TN 92 - 6 SR 1/2"	TS 92 - 6 SR 1/2"	11,6	9,3
	8		12	30	15	19	1/4"	18	19	22	TN 92 - 8 SR	TS 92 - 8 SR	6,3	4,1
	8		12	30	15,5	19	3/8"	22	22	22,5	TN 92 - 8 SR 3/8"	TS 92 - 8 SR 3/8"	8,0	5,7
	10		12	31	14,5	22	1/4"	18	19	22	TN 92 - 10 SR 1/4"	TS 92 - 10 SR 1/4"	7,3	4,2
	10		12	31	15	22	3/8"	22	22	22,5	TN 92 - 10 SR	TS 92 - 10 SR	9,0	5,7
	10		14	34	17,5	22	1/2"	26	27	25	TN 92 - 10 SR 1/2"	TS 92 - 10 SR 1/2"	12,9	9,7
	12		12	33	16,5	24	1/4"	18	22	24	TN 92 - 12 SR 1/4"	TS 92 - 12 SR 1/4"	9,1	5,5
	12		12	33	17	24	3/8"	22	22	24,5	TN 92 - 12 SR	TS 92 - 12 SR	9,9	6,2
	12		14	34	17,5	24	1/2"	26	27	25	TN 92 - 12 SR 1/2"	TS 92 - 12 SR 1/2"	13,4	9,6
	14		12	36	18,5	27	3/8"	22	24	26,5	TN 92 - 14 SR 3/8"	TS 92 - 14 SR 3/8"	12,8	7,4
	14		14	37	19	27	1/2"	26	27	27	TN 92 - 14 SR	TS 92 - 14 SR	15,3	9,6
	16	400	12	36	18	30	3/8"	22	27	26,5	TN 92 - 16 SR 3/8"	TS 92 - 16 SR 3/8"	15,3	8,4
	16		14	37	18,5	30	1/2"	26	27	27	TN 92 - 16 SR	TS 92 - 16 SR	16,2	9,0
	16		16	39	20,5	30	3/4"	32	32	29	TN 92 - 16 SR 3/4"	TS 92 - 16 SR 3/4"	22,6	15,4
	20		14	42	20,5	36	1/2"	26	32	31	TN 92 - 20 SR 1/2"	TS 92 - 20 SR 1/2"	24,9	13,5
	20		16	42	20,5	36	3/4"	32	32	31	TN 92 - 20 SR	TS 92 - 20 SR	26,1	15,0
	25		16	47	23	46	3/4"	32	41	35	TN 92 - 25 SR 3/4"	TS 92 - 25 SR 3/4"	45,5	24,2
	25		18	47	23	46	1"	39	41	35	TN 92 - 25 SR	TS 92 - 25 SR	48,3	26,7
	30		250	18	50	23,5	50	1"	39	46	37	TN 92 - 30 SR 1"	TS 92 - 30 SR 1"	56,7
30	20	50		23,5	50	1" 1/4	49	50	37	TN 92 - 30 SR	TS 92 - 30 SR	65,2	41,6	
38	20	57		26	60	1" 1/4	49	55	42	TN 92 - 38 SR 1" 1/4	TS 92 - 38 SR 1" 1/4	88,9	55,0	
38	22	57		26	60	1" 1/2	55	55	42	TN 92 - 38 SR	TS 92 - 38 SR	90,0	56,1	

- Le dimensioni di ingombro si intendono a raccordo chiuso.
- Overall sizes are with closed fitting.
- Per ordinare i raccordi in ACCIAIO INOX (AISI 316) sostituire nel codice di ordinazione la lettera "T" con la lettera "I"
- To order stainless steel fittings (AISI 316), replace the letter "T" with the letter "I"



TN 92 LM

- Raccordo di estremità diretto
- Male Stud Couplings

Filettatura:
Metrica cilindrica

Thread:
Metric parallel

Forma B DIN 3852 Foglio 2

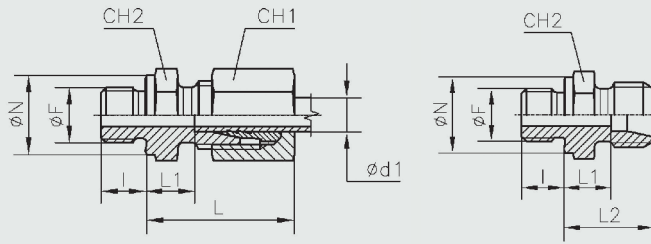
Type B DIN 3852 Part 2

Serie Series	Ø Tubo Tube O.D. d ₁	PN	I	L	L1	CH1	Ø F	Ø N	CH2	L2	Simbolo di ordinazione - Part. No.		Peso Weight kg.×100 P.	
											Completo Complete	Solo corpo Only body	Completo Complete	Solo corpo Only body
L	6	315	8	23	8,5	14	10×1	14	14	15,5	TN 92 - 6 LM	TS 92 - 6 LM	2,7	1,3
	8		12	25	10	17	12×1,5	17	17	17	TN 92 - 8 LM	TS 92 - 8 LM	3,9	2,2
	8		12	25	10	17	14×1,5	19	19	17	TN 92 - 8 LM 14×1,5	TS 92 - 8 LM 14×1,5	4,4	2,9
	8		12	26	11,5	17	16×1,5	21	22	18,5	TN 92 - 8 LM 16×1,5	TS 92 - 8 LM 16×1,5	5,8	4,2
	8		12	26	11,5	17	18×1,5	23	24	18,5	TN 92 - 8 LM 18×1,5	TS 92 - 8 LM 18×1,5	6,9	5,0
	10		12	26	11	19	14×1,5	19	19	18	TN 92 - 10 LM	TS 92 - 10 LM	5,0	2,9
	10		12	27	12	19	16×1,5	21	22	19	TN 92 - 10 LM 16×1,5	TS 92 - 10 LM 16×1,5	6,1	4,0
	10		12	27	12,5	19	18×1,5	23	24	19,5	TN 92 - 10 LM 18×1,5	TS 92 - 10 LM 18×1,5	7,2	5,1
	10		14	28	13	19	22×1,5	27	27	21	TN 92 - 10 LM 22×1,5	TS 92 - 10 LM 22×1,5	10,3	8,1
	12		12	26	11	22	14×1,5	19	19	18	TN 92 - 12 LM 14×1,5	TS 92 - 12 LM 14×1,5	5,8	3,0
	12		12	27	12,5	22	16×1,5	21	22	19,5	TN 92 - 12 LM	TS 92 - 12 LM	6,7	4,0
	12		12	27	12,5	22	18×1,5	23	24	19,5	TN 92 - 12 LM 18×1,5	TS 92 - 12 LM 18×1,5	7,7	5,0
	12		14	29	14	22	22×1,5	27	27	21	TN 92 - 12 LM 22×1,5	TS 92 - 12 LM 22×1,5	10,8	8,0
	15		12	29	13,5	27	16×1,5	21	24	20	TN 92 - 15 LM 16×1,5	TS 92 - 15 LM 16×1,5	9,5	4,9
	15		12	29	13,5	27	18×1,5	23	24	20,5	TN 92 - 15 LM	TS 92 - 15 LM	9,7	5,1
	15		14	30	15	27	22×1,5	27	27	22	TN 92 - 15 LM 22×1,5	TS 92 - 15 LM 22×1,5	12,7	8,1
	18		12	29	14	32	18×1,5	23	27	21,5	TN 92 - 18 LM 18×1,5	TS 92 - 18 LM 18×1,5	13,6	6,6
	18		14	31	14,5	32	22×1,5	27	27	22	TN 92 - 18 LM	TS 92 - 18 LM	14,3	7,4
	18		16	32	16,5	32	26×1,5	31	32	22	TN 92 - 18 LM 26×1,5	TS 92 - 18 LM 26×1,5	18,2	11,4
	22		14	33	16,5	36	22×1,5	27	32	24	TN 92 - 22 LM 22×1,5	TS 92 - 22 LM 22×1,5	18,2	9,4
22	16	33	16,5	36	26×1,5	31	32	24	TN 92 - 22 LM	TS 92 - 22 LM	18,7	10,0		
28	18	34	17,5	41	33×2	39	41	25	TN 92 - 28 LM	TS 92 - 28 LM	26,7	16,6		
35	20	39	17,5	50	42×2	49	50	28	TN 92 - 35 LM	TS 92 - 35 LM	43,1	27,8		
42	22	42	19	60	48×2	55	55	30	TN 92 - 42 LM	TS 92 - 42 LM	58,6	35,2		

- Le dimensioni di ingombro si intendono a raccordo chiuso.
- Overall sizes are with closed fitting.

- Per ordinare i raccordi in ACCIAIO INOX (AISI 316) sostituire nel codice di ordinazione la lettera "T" con la lettera "I"

- To order stainless steel fittings (AISI 316), replace the letter "T" with the letter "I"



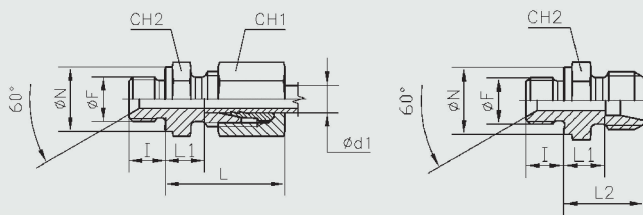
TN92 SM
 – Raccordo di estermità diritto
 – Male Stud Couplings

Filettatura: Metrica cilindrica
 Thread: Metric parallel

Serie Series	Ø Tubo Tube O.D. d ₁	PE	I	L	L1	CH1	Ø F	Ø N	CH2	L2	Simbolo di ordinazione - Part. No.		Peso Weight kg.×100 P.	
											Completo Complete	Solo corpo Only body	Completo Complete	Solo corpo Only body
S	6	a) 630	12	28	13	17	12×1,5	17	17	20	TN 92 - 6 SM	TS 92 - 6 SM	4,8	2,9
	8		12	30	15	19	14×1,5	19	19	22	TN 92 - 8 SM	TS 92 - 8 SM	6,4	4,2
	10		12	31	15	22	16×1,5	21	22	22,5	TN 92 - 10 SM	TS 92 - 10 SM	8,6	5,3
	10		12	31	15,5	22	18×1,5	23	24	23	TN 92 - 10 SM 18×1,5	TS 92 - 10 SM 18×1,5	9,9	6,5
	12		12	33	17	24	18×1,5	23	24	24,5	TN 92 - 12 SM	TS 92 - 12 SM	10,8	7,1
	12		14	34	17,5	24	22×1,5	27	27	25	TN 92 - 12 SM 22×1,5	TS 92 - 12 SM 22×1,5	13,8	10,3
	14		14	37	19	27	20×1,5	25	27	27	TN 92 - 14 SM	TS 92 - 14 SM	15,0	9,5
	16	400	12	36	18	30	18×1,5	23	27	26,5	TN 92 - 16 SM 18×1,5	TS 92 - 16 SM 18×1,5	15,7	8,9
	16		14	37	18,5	30	22×1,5	27	27	27	TN 92 - 16 SM	TS 92 - 16 SM	16,8	9,7
	20		16	42	20,5	36	27×2	32	32	31	TN 92 - 20 SM	TS 92 - 20 SM	26,3	15,2
	25		16	47	23	46	27×2	32	41	35	TN 92 - 25 SM 27×2	TS 92 - 25 SM 27×2	45,7	24,7
	25		18	47	23	46	33×2	39	41	35	TN 92 - 25 SM	TS 92 - 25 SM	48,0	26,7
	30	250	20	50	23,5	50	42×2	49	50	37	TN 92 - 30 SM	TS 92 - 30 SM	65,3	41,6
	38		22	57	26	60	48×2	55	55	42	TN 92 - 38 SM	TS 92 - 38 SM	90,2	56,4

- Le dimensioni di ingombro si intendono a raccordo chiuso.
- Overall sizes are with closed fitting.
- Per ordinare i raccordi in ACCIAIO INOX (AISI 316) sostituire nel codice di ordinazione la lettera "T" con la lettera "I"
- To order stainless steel fittings (AISI 316), replace the letter "T" with the letter "I"

a) Fattore di sicurezza = 2 (Filettatura Metrica cilindrica)
 Safety factor = 2 (Thread Metric parallel)



TN 92SV LR

- Raccordo di estremità diritto SV 60°
- Male Stud Couplings SV 60°

Filettatura:
Gas cilindrica

Thread:
B.S.P. parallel

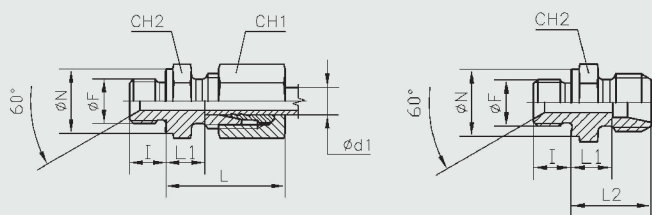
Forma B DIN 3852 Foglio 2

Type B DIN 3852 Part 2

Serie Series	Ø Tubo Tube O.D. d ₁	PN	I	L	L1	CH1	Ø F	Ø N	CH2	L2	Simbolo di ordinazione - Part. No.		Peso Weight kg.×100 P.	
											Completo Complete	Solo corpo Only body	Completo Complete	Solo corpo Only body
L	6	315	8	23	8,5	14	1/8"	14	14	15,5	TN 92 SV - 6 LR	TS 92 SV - 6 LR	2,5	1,3
	6		12	25	10	14	1/4"	18	19	17	TN 92 SV - 6 LR 1/4"	TS 92 SV - 6 LR 1/4"	3,8	2,6
	6		12	26	11,5	14	3/8"	22	22	18,5	TN 92 SV - 6 LR 3/8"	TS 92 SV - 6 LR 3/8"	5,3	4,2
	6		14	27	12	14	1/2"	26	27	19	TN 92 SV - 6 LR 1/2"	TS 92 SV - 6 LR 1/2"	7,7	6,6
	8		8	24	8,5	17	1/8"	14	14	16	TN 92 SV - 8 LR 1/8"	TS 92 SV - 8 LR 1/8"	3,1	1,5
	8		12	25	10	17	1/4"	18	19	17	TN 92 SV - 8 LR	TS 92 SV - 8 LR	4,3	2,6
	8		12	26	11,5	17	3/8"	22	22	18,5	TN 92 SV - 8 LR 3/8"	TS 92 SV - 8 LR 3/8"	5,8	4,2
	8		14	27	12	17	1/2"	26	27	19	TN 92 SV - 8 LR 1/2"	TS 92 SV - 8 LR 1/2"	8,4	6,7
	10		8	26	11	19	1/8"	14	17	18	TN 92 SV - 10 LR 1/8"	TS 92 SV - 10 LR 1/8"	4,3	2,1
	10		12	26	11	19	1/4"	18	19	18	TN 92 SV - 10 LR	TS 92 SV - 10 LR	4,7	2,7
	10		12	27	12,5	19	3/8"	22	22	19,5	TN 92 SV - 10 LR 3/8"	TS 92 SV - 10 LR 3/8"	6,3	4,3
	10		14	28	13	19	1/2"	26	27	20	TN 92 SV - 10 LR 1/2"	TS 92 SV - 10 LR 1/2"	8,7	6,8
	12		12	27	12	22	1/4"	18	19	19	TN 92 SV - 12 LR 1/4"	TS 92 SV - 12 LR 1/4"	5,9	3,0
	12		12	27	12,5	22	3/8"	22	22	19,5	TN 92 SV - 12 LR	TS 92 SV - 12 LR	6,8	4,1
	12		14	28	13	22	1/2"	26	27	20	TN 92 SV - 12 LR 1/2"	TS 92 SV - 12 LR 1/2"	9,4	6,7
	12		16	29	14	22	3/4"	32	32		TN 92 SV - 12 LR 3/4"	TS 92 SV - 12 LR 3/4"	13,6	10,8
	15		12	29	13,5	27	3/8"	22	24	20,5	TN 92 SV - 15 LR 3/8"	TS 92 SV - 15 LR 3/8"	9,7	5,2
	15		14	29	14	27	1/2"	26	27	21	TN 92 SV - 15 LR	TS 92 SV - 15 LR	11,4	6,9
	15		16	30	15	27	3/4"	32	32	22	TN 92 SV - 15 LR 3/4"	TS 92 SV - 15 LR 3/4"	15,8	11,2
	18		12	29	14	32	3/8"	22	27	21,5	TN 92 SV - 18 LR 3/8"	TS 92 SV - 18 LR 3/8"	13,6	6,9
18	14	31	14,5	32	1/2"	26	27	22	TN 92 SV - 18 LR	TS 92 SV - 18 LR	13,6	7,0		
18	16	30	14,5	32	3/4"	32	32	22	TN 92 SV - 18 LR 3/4"	TS 92 SV - 18 LR 3/4"	17,6	10,9		
L	22	160	14	33	16,5	36	1/2"	26	32	24	TN 92 SV - 22 LR 1/2"	TS 92 SV - 22 LR 1/2"	18,3	9,4
	22		16	33	16,5	36	3/4"	32	32	24	TN 92 SV - 22 LR	TS 92 SV - 22 LR	19,0	10,1
	22		18	34	17,5	36	1"	39	41	25	TN 92 SV - 22 LR 1"	TS 92 SV - 22 LR 1"	27,3	18,3
	28		16	34	17,5	41	3/4"	32	41	25	TN 92 SV - 28 LR 3/4"	TS 92 SV - 28 LR 3/4"	26,0	15,7
	28		18	34	17,5	41	1"	39	41	25	TN 92 SV - 28 LR	TS 92 SV - 28 LR	26,8	16,4
	35		18	39	17,5	50	1"	39	46	28	TN 92 SV - 35 LR 1"	TS 92 SV - 35 LR 1"	38,3	23,7
	35		20	39	17,5	50	1" 1/4	49	50	28	TN 92 SV - 35 LR	TS 92 SV - 35 LR	41,7	26,4
	42		22	42	19	60	1" 1/2	55	55	30	TN 92 SV - 42 LR	TS 92 SV - 42 LR	58,2	36,3

- Le dimensioni di ingombro si intendono a raccordo chiuso.
- Overall sizes are with closed fitting.

- Per ordinare i raccordi in ACCIAIO INOX (AISI 316) sostituire nel codice di ordinazione la lettera "T" con la lettera "I"
- To order stainless steel fittings (AISI 316), replace the letter "T" with the letter "I"



TN 92SV SR
 – Raccordo di estremità diritto SV 60°
 – Male Stud Couplings SV 60°

Filettatura:
Gas cilindrica

Thread:
B.S.P. parallel

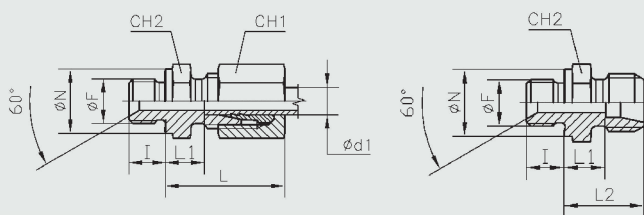
Forma B DIN 3852 Foglio 2

Type B DIN 3852 Part 2

Serie Series	Ø Tubo Tube O.D. d ₁	PE	I	L	L1	CH1	Ø F	Ø N	CH2	L2	Simbolo di ordinazione - Part. No.		Peso Weight kg.×100 P.	
											Completo Complete	Solo corpo Only body	Completo Complete	Solo corpo Only body
S	6	630	12	28	13	17	1/4"	18	19	20	TN 92 SV - 6 SR	TS 92 SV - 6 SR	5,3	3,4
	6		14	33	18	17	1/2"	26	27	25	TN 92 SV - 6 SR 1/2"	TS 92 SV - 6 SR 1/2"	10,9	9,0
	8		12	30	15	19	1/4"	18	19	22	TN 92 SV - 8 SR	TS 92 SV - 8 SR	6,3	4,0
	8		12	30	15,5	19	3/8"	22	22	22,5	TN 92 SV - 8 SR 3/8"	TS 92 SV - 8 SR 3/8"	7,6	5,5
	10		12	31	14,5	22	1/4"	18	19	22	TN 92 SV - 10 SR 1/4"	TS 92 SV - 10 SR 1/4"	7,4	4,1
	10		12	31	15	22	3/8"	22	22	22,5	TN 92 SV - 10 SR	TS 92 SV - 10 SR	8,8	5,5
	10		14	34	17,5	22	1/2"	26	27	25	TN 92 SV - 10 SR 1/2"	TS 92 SV - 10 SR 1/2"	12,4	9,1
	12		12	33	16,5	24	1/4"	18	22	24	TN 92 SV - 12 SR 1/4"	TS 92 SV - 12 SR 1/4"	9,3	5,6
	12		12	33	17	24	3/8"	22	22	24,5	TN 92 SV - 12 SR	TS 92 SV - 12 SR	9,6	6,1
	12		14	34	17,5	24	1/2"	26	27	25	TN 92 SV - 12 SR 1/2"	TS 92 SV - 12 SR 1/2"	12,8	9,2
	14	14	36	18,5	27	3/8"	22	24	26,5	TN 92 SV - 14 SR 3/8"	TS 92 SV - 14 SR 3/8"	12,8	7,1	
	14	14	37	19	27	1/2"	26	27	27	TN 92 SV - 14 SR	TS 92 SV - 14 SR	15,0	9,3	
	16	400	12	36	18	30	3/8"	22	27	26,5	TN 92 SV - 16 SR 3/8"	TS 92 SV - 16 SR 3/8"	15,3	8,2
	16		14	37	18,5	30	1/2"	26	27	27	TN 92 SV - 16 SR	TS 92 SV - 16 SR	16,0	8,9
	16		16	39	20,5	30	3/4"	32	32	29	TN 92 SV - 16 SR 3/4"	TS 92 SV - 16 SR 3/4"	21,6	14,6
	16		14	37	18,5	30	1/2"	26	27	27	TN 92 SV - 16 SR	TS 92 SV - 16 SR	16,0	8,9
	20		14	42	20,5	36	1/2"	26	32		TN 92 SV - 20 SR 1/2"	TS 92 SV - 20 SR 1/2"	24,5	13,3
	20		16	42	20,5	36	3/4"	32	32	31	TN 92 SV - 20 SR	TS 92 SV - 20 SR	25,8	14,6
	25		16	47	23	46	3/4"	32	41	35	TN 92 SV - 25 SR 3/4"	TS 92 SV - 25 SR 3/4"	44,9	24,2
	25		18	47	23	46	1"	39	41	35	TN 92 SV - 25 SR	TS 92 SV - 25 SR	47,8	26,0
30	250	18	50	23,5	50	1"	39	46	37	TN 92 SV - 30 SR 1"	TS 92 SV - 30 SR 1"	55,5	31,8	
30		20	50	23,5	50	1" 1/4	49	50	37	TN 92 SV - 30 SR	TS 92 SV - 30 SR	63,3	39,6	
38		20	57	26	60	1" 1/4	49	55		TN 92 SV - 38 SR 1" 1/4	TS 92 SV - 38 SR 1" 1/4	87,3	52,7	
38		22	57	26	60	1" 1/2	55	55	42	TN 92 SV - 38 SR	TS 92 SV - 38 SR	89,9	56,4	

– Le dimensioni di ingombro si intendono a raccordo chiuso.
 – Overall sizes are with closed fitting.

– Per ordinare i raccordi in ACCIAIO INOX (AISI 316) sostituire nel codice di ordinazione la lettera "T" con la lettera "I"
 – To order stainless steel fittings (AISI 316), replace the letter "T" with the letter "I"



TN 92SV LM

- Raccordo di estremità diritto SV 60°
- Male Stud Couplings SV 60°

Filettatura:
Metrica cilindrica

Thread:
Metric parallel

Forma B DIN 3852 Foglio 2

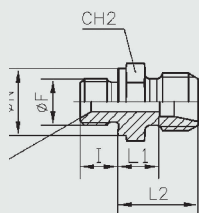
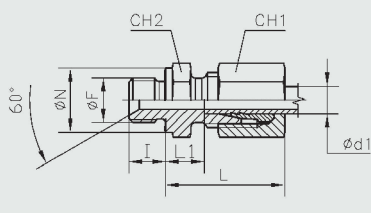
Type B DIN 3852 Part 2

Serie Series	Ø Tubo Tube O.D. d ₁	PN	I	L	L1	CH1	Ø F	Ø N	CH2	L2	Simbolo di ordinazione - Part. No.		Peso Weight kg.×100 P.	
											Completo Complete	Solo corpo Only body	Completo Complete	Solo corpo Only body
L	6	315	8	23	8,5	14	10×1	14	14	15,5	TN 92 SV - 6 LM	TS 92 SV - 6 LM	2,5	1,3
			12	25	10	17	12×1,5	17	17	17	TN 92 SV - 8 LM	TS 92 SV - 8 LM	4,2	2,6
	8		12	25	10	17	14×1,5	19	19	17	TN 92 SV - 8 LM 14×1,5	TS 92 SV - 8 LM 14×1,5	5,5	3,9
			12	26	11,5	17	16×1,5	21	22	18,5	TN 92 SV - 8 LM 16×1,5	TS 92 SV - 8 LM 16×1,5	5,8	4,2
			12	26	11,5	17	18×1,5	23	24	18,5	TN 92 SV - 8 LM 18×1,5	TS 92 SV - 8 LM 18×1,5	6,7	5,1
			12	26	11	19	14×1,5	19	19	18	TN 92 SV - 10 LM	TS 92 SV - 10 LM	4,7	2,7
	10		12	27	12	19	16×1,5	21	22	19	TN 92 SV - 10 LM 16×1,5	TS 92 SV - 10 LM 16×1,5	6,0	4,0
			12	27	12,5	19	18×1,5	23	24	19,5	TN 92 SV - 10 LM 18×1,5	TS 92 SV - 10 LM 18×1,5	7,0	5,0
			14	28	13	19	22×1,5	27	27	21	TN 92 SV - 10 LM 22×1,5	TS 92 SV - 10 LM 22×1,5	9,2	7,2
	12		12	26	11	22	14×1,5	19	19	18	TN 92 SV - 12 LM 14×1,5	TS 92 SV - 12 LM 14×1,5	5,7	2,9
			12	27	12,5	22	16×1,5	21	22	19,5	TN 92 SV - 12 LM	TS 92 SV - 12 LM	6,7	3,9
			12	27	12,5	22	18×1,5	23	24	19,5	TN 92 SV - 12 LM 18×1,5	TS 92 SV - 12 LM 18×1,5	7,4	4,6
			14	29	14	22	22×1,5	27	27	21	TN 92 SV - 12 LM 22×1,5	TS 92 SV - 12 LM 22×1,5	10,3	7,5
	15		12	29	13,5	27	16×1,5	21	24	20	TN 92 SV - 15 LM 16×1,5	TS 92 SV - 15 LM 16×1,5	9,7	5,2
			12	29	13,5	27	18×1,5	23	24	20,5	TN 92 SV - 15 LM	TS 92 SV - 15 LM	11,5	7,0
			14	30	15	27	22×1,5	27	27	22	TN 92 SV - 15 LM 22×1,5	TS 92 SV - 15 LM 22×1,5	12,3	7,8
	18		12	29	14	32	18×1,5	23	27	21,5	TN 92 SV - 18 LM 18×1,5	TS 92 SV - 18 LM 18×1,5	13,3	6,4
			14	31	14,5	32	22×1,5	27	27	22	TN 92 SV - 18 LM	TS 92 SV - 18 LM	13,0	6,1
			16	32	16,5	32	26×1,5	31	32	22	TN 92 SV - 18 LM 26×1,5	TS 92 SV - 18 LM 26×1,5	17,9	11,0
	22		14	33	16,5	36	22×1,5	27	32	24	TN 92 SV - 22 LM 22×1,5	TS 92 SV - 22 LM 22×1,5	17,7	8,9
16		33	16,5	36	26×1,5	31	32	24	TN 92 SV - 22 LM	TS 92 SV - 22 LM	18,0	9,2		
28	18	34	17,5	41	33×2	39	41	25	TN 92 SV - 28 LM	TS 92 SV - 28 LM	25,0	14,8		
35	20	39	17,5	50	42×2	49	50	28	TN 92 SV - 35 LM	TS 92 SV - 35 LM	41,0	24,7		
42	22	42	19	60	48×2	55	55	30	TN 92 SV - 42 LM	TS 92 SV - 42 LM	56,6	31,9		

- Le dimensioni di ingombro si intendono a raccordo chiuso.
- Overall sizes are with closed fitting.

- Per ordinare i raccordi in ACCIAIO INOX (AISI 316) sostituire nel codice di ordinazione la lettera "T" con la lettera "I"

- To order stainless steel fittings (AISI 316), replace the letter "T" with the letter "I"



TN 92SV SM

- Raccordo di estremità diritto SV 60°
- Male Stud Couplings SV 60°

Filettatura:
Metrica cilindrica

Thread:
Metric parallel

Forma B DIN 3852 Foglio 2

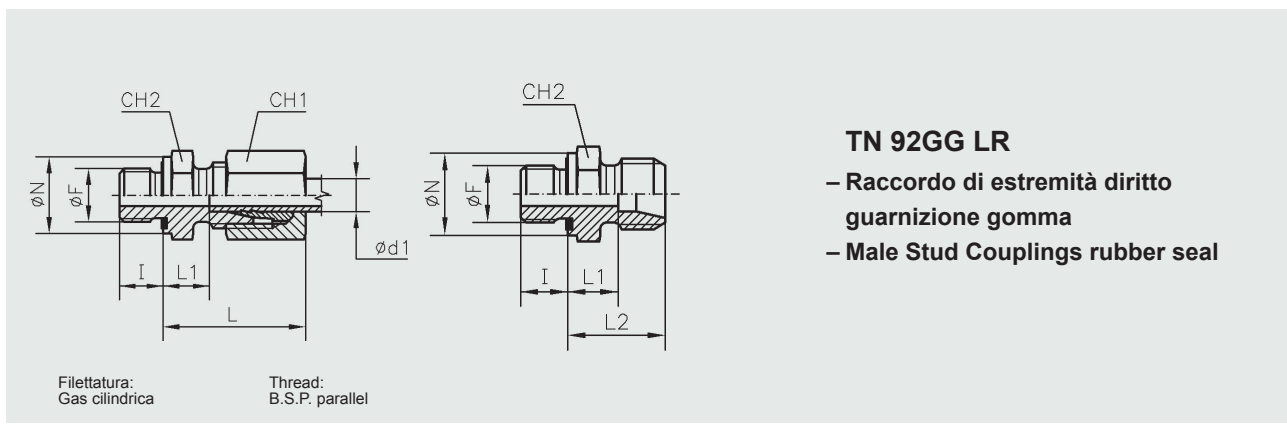
Type B DIN 3852 Part 2

Serie Series	Ø Tubo Tube O.D. d ₁	PE	I	L	L1	CH1	Ø F	Ø N	CH2	L2	Simbolo di ordinazione - Part. No.		Peso - Weight kg.×100 P.		
											Completo Complete	Solo corpo Only body	Completo Complete	Solo corpo Only body	
S	6	a) 630	12	28	13	17	12×1,5	17	17	20	TN 92 SV - 6 SM	TS 92 SV - 6 SM	4,8	2,9	
	8		12	30	15	19	14×1,5	19	19	22	TN 92 SV - 8 SM	TS 92 SV - 8 SM	6,4	4,2	
	10		12	31	15	22	16×1,5	21	22	22,5	TN 92 SV - 10 SM	TS 92 SV - 10 SM	8,6	5,3	
			12	31	15,5	22	18×1,5	23	24	23	TN 92 SV - 10 SM 18×1,5	TS 92 SV - 10 SM 18×1,5	8,8	5,5	
	12		12	33	17	24	18×1,5	23	24	24,5	TN 92 SV - 12 SM	TS 92 SV - 12 SM	10,4	6,9	
			14	34	17,5	24	22×1,5	27	27	25	TN 92 SV - 12 SM 22×1,5	TS 92 SV - 12 SM 22×1,5	13,0	9,5	
	14	14	37	19	27	20×1,5	25	27	27	TN 92 SV - 14 SM	TS 92 SV - 14 SM	14,6	9,0		
	20	16	400	12	36	18	30	18×1,5	23	27	26,5	TN 92 SV - 16 SM 18×1,5	TS 92 SV - 16 SM 18×1,5	15,3	8,3
				14	37	18,5	30	22×1,5	27	27	27	TN 92 SV - 16 SM	TS 92 SV - 16 SM	16,4	9,4
		16		42	20,5	36	27×2	32	32	31	TN 92 SV - 20 SM	TS 92 SV - 20 SM	26,4	15,0	
		25		16	47	23	46	27×2	32	41	35	TN 92 SV - 25 SM 27×2	TS 92 SV - 25 SM 27×2	46,5	24,8
	18			47	23	46	33×2	39	41	35	TN 92 SV - 25 SM	TS 92 SV - 25 SM	49,0	27,3	
	30	250		20	50	23,5	50	42×2	49	50	37	TN 92 SV - 30 SM	TS 92 SV - 30 SM	66,0	41,9
	38		22	57	26	60	48×2	55	55	42	TN 92 SV - 38 SM	TS 92 SV - 38 SM	92,0	57,3	

- Le dimensioni di ingombro si intendono a raccordo chiuso.
- Overall sizes are with closed fitting.

- Per ordinare i raccordi in ACCIAIO INOX (AISI 316) sostituire nel codice di ordinazione la lettera "T" con la lettera "I"
- To order stainless steel fittings (AISI 316), replace the letter "T" with the letter "I"

a) Fattore di sicurezza = 2 (Filettatura Metrica cilindrica)
Safety factor = 2 (Thread Metric parallel)



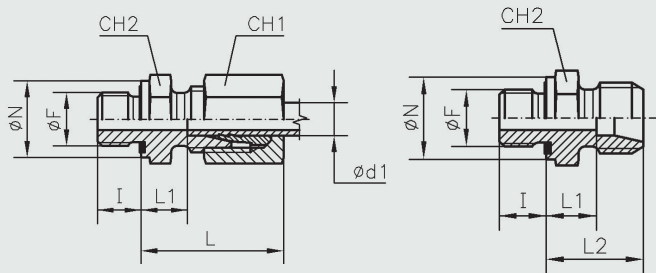
TN 92GG LR
 – Raccordo di estremità diritto
 guarnizione gomma
 – Male Stud Couplings rubber seal

Forma E DIN 3852 Foglio 11 Type E DIN 3852 Part 11

Serie Series	Ø Tubo Tube O.D. d ₁	PN	I	L	L1	CH1	Ø F	Ø N	CH2	L2	Simbolo di ordinazione - Part. No.		Peso - Weight kg. × 100 P.	
											Completo Complete	Solo corpo Only body	Completo Complete	Solo corpo Only body
L	6	315	8	23	8,5	14	1/8"	14	14	15,5	TN 92 GG - 6 LR	TS 92 GG - 6 LR	2,4	1,5
	6		12	25	10	14	1/4"	19	19	17	TN 92 GG - 6 LR 1/4"	TS 92 GG - 6 LR 1/4"	3,9	2,5
	6		12	26	11,5	14	3/8"	22	22	18,5	TN 92 GG - 6 LR 3/8"	TS 92 GG - 6 LR 3/8"	5,6	4,6
	8		8	24	8,5	17	1/8"	14	14	15,5	TN 92 GG - 8 LR 1/8"	TS 92 GG - 8 LR 1/8"	3,1	1,7
	8		12	25	10	17	1/4"	19	19	17	TN 92 GG - 8 LR	TS 92 GG - 8 LR	4,3	3,1
	8		12	26	11,5	17	3/8"	22	22	18,5	TN 92 GG - 8 LR 3/8"	TS 92 GG - 8 LR 3/8"	6,0	4,6
	8		14	27	12	17	1/2"	27	27	19	TN 92 GG - 8 LR 1/2"	TS 92 GG - 8 LR 1/2"	8,9	7,6
	10		8	26	11	19	1/8"	14	17	18	TN 92 GG - 10 LR 1/8"	TS 92 GG - 10 LR 1/8"	4,2	1,7
	10		12	26	11	19	1/4"	19	19	18	TN 92 GG - 10 LR	TS 92 GG - 10 LR	4,7	2,4
	10		12	27	12,5	19	3/8"	22	22	19,5	TN 92 GG - 10 LR 3/8"	TS 92 GG - 10 LR 3/8"	6,4	4,7
	10		14	28	13	19	1/2"	27	27	20	TN 92 GG - 10 LR 1/2"	TS 92 GG - 10 LR 1/2"	9,3	6,9
	12		12	26	12	22	1/4"	19	19	19	TN 92 GG - 12 LR 1/4"	TS 92 GG - 12 LR 1/4"	5,9	3,4
	12		12	27	12,5	22	3/8"	22	22	19,5	TN 92 GG - 12 LR	TS 92 GG - 12 LR	7,0	3,8
	12		14	28	13	22	1/2"	27	27	20	TN 92 GG - 12 LR 1/2"	TS 92 GG - 12 LR 1/2"	9,9	6,8
	15		12	29	13,5	27	3/8"	22	24	20,5	TN 92 GG - 15 LR 3/8"	TS 92 GG - 15 LR 3/8"	9,8	5,4
	15		14	29	14	27	1/2"	27	27	21	TN 92 GG - 15 LR	TS 92 GG - 15 LR	11,6	7,2
	15		16	30	15	27	3/4"	32	32	22	TN 92 GG - 15 LR 3/4"	TS 92 GG - 15 LR 3/4"	16,5	11,8
	18		14	31	14,5	32	1/2"	27	27	22	TN 92 GG - 18 LR	TS 92 GG - 18 LR	13,8	6,6
18	16	30	14,5	32	3/4"	32	32	22	TN 92 GG - 18 LR 3/4"	TS 92 GG - 18 LR 3/4"	18,2	10,9		
L	22	160	14	33	16,5	36	1/2"	27	32	24	TN 92 GG - 22 LR 1/2"	TS 92 GG - 22 LR 1/2"	18,1	9,2
	22		16	33	16,5	36	3/4"	32	32	24	TN 92 GG - 22 LR	TS 92 GG - 22 LR	18,8	9,5
	22		18	34	17,5	36	1"	40	41	25	TN 92 GG - 22 LR 1"	TS 92 GG - 22 LR 1"	28,3	18,3
	28		16	34	17,5	41	3/4"	32	41	25	TN 92 GG - 28 LR 3/4"	TS 92 GG - 28 LR 3/4"	23,4	16,4
	28		18	34	17,5	41	1"	40	41	25	TN 92 GG - 28 LR	TS 92 GG - 28 LR	26,5	15,8
	35		18	39	17,5	50	1"	40	46	28	TN 92 GG - 35 LR 1"	TS 92 GG - 35 LR 1"	38,8	23,3
	35		20	39	17,5	50	1" 1/4	50	50	28	TN 92 GG - 35 LR	TS 92 GG - 35 LR	42,4	26,5
	42		22	42	19	60	1" 1/2	55	55	30	TN 92 GG - 42 LR	TS 92 GG - 42 LR	58,3	23,0

– Le dimensioni di ingombro si intendono a raccordo chiuso. – Per ordinare i raccordi in ACCIAIO INOX (AISI 316) sostituire nel codice di ordinazione la lettera "T" con la lettera "I"
 – Overall sizes are with closed fitting. – To order stainless steel fittings (AISI 316), replace the letter "T" with the letter "I"

– Gamma di temperature senza riduzioni di pressione con i raccordi in acciaio con guarnizioni gomma in NBR (di serie) e FPM (su richiesta):
 NBR (Perbunan): da -35 a +100°C - FPM (Viton): da -25 a +120°C (Per i raccordi in acciaio inox AISI 316 vedere pagine tecniche)
 – Temperature range without pressure reductions with steel connections fitted with seals in NBR (standard) and FPM (to order):
 NBR (Perbunan): from -35 to +100°C - FPM (Viton): from -25 to +120°C (For stainless steel fittings (AISI 316) see technical pages)



TN 92GG SR

- Raccordo di estremità diretto
guarnizione gomma
- Male Stud Couplings rubber seal

Filettatura:
Gas cilindrica

Thread:
B.S.P. parallel

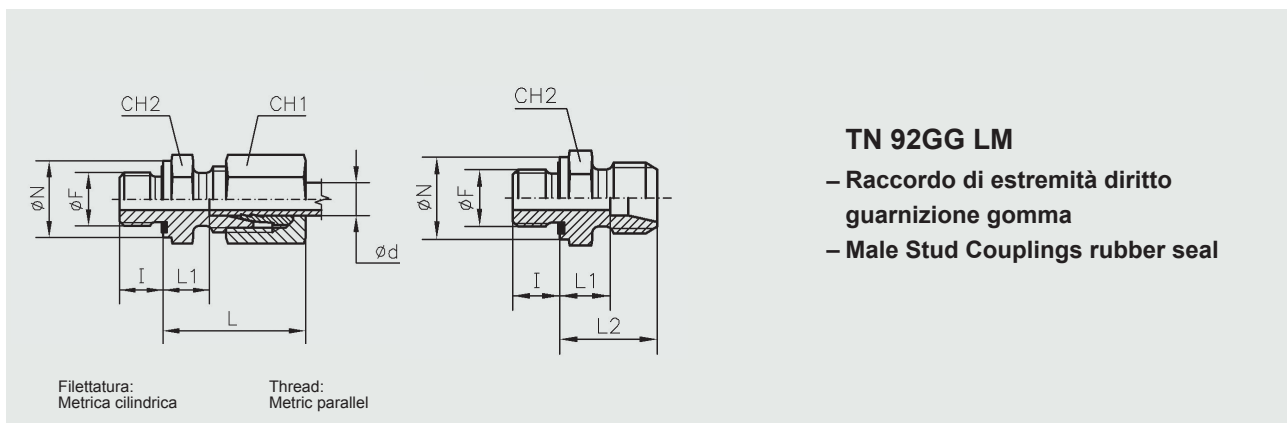
Forma E DIN 3852 Foglio 11

Type E DIN 3852 Part 11

Serie Series	Ø Tubo Tube O.D. d ₁	PN	I	L	L1	CH1	Ø F	Ø N	CH2	L2	Simbolo di ordinazione - Part. No.		Peso - Weight kg.×100 P.	
											Completo Complete	Solo corpo Only body	Completo Complete	Solo corpo Only body
S	6	630	12	28	13	17	1/4"	19	19	20	TN 92 GG - 6 SR	TS 92 GG - 6 SR	5,3	3,4
	8		12	30	15	19	1/4"	19	19	22	TN 92 GG - 8 SR	TS 92 GG - 8 SR	6,3	4,0
	8		12	30	15,5	19	3/8"	22	22	22,5	TN 92 GG - 8 SR 3/8"	TS 92 GG - 8 SR 3/8"	7,9	5,7
	10		12	31	14,5	22	1/4"	19	19	22	TN 92 GG - 10 SR 1/4"	TS 92 GG - 10 SR 1/4"	7,4	4,3
	10		12	31	15	22	3/8"	22	22	22,5	TN 92 GG - 10 SR	TS 92 GG - 10 SR	8,7	5,7
	10		14	34	17,5	22	1/2"	27	27	25	TN 92 GG - 10 SR 1/2"	TS 92 GG - 10 SR 1/2"	12,8	9,6
	12		12	33	16,5	24	1/4"	19	22	24	TN 92 GG - 12 SR 1/4"	TS 92 GG - 12 SR 1/4"	9,3	5,8
	12		12	33	17	24	3/8"	22	22	24,5	TN 92 GG - 12 SR	TS 92 GG - 12 SR	9,7	6,2
	12		14	34	17,5	24	1/2"	27	27	25	TN 92 GG - 12 SR 1/2"	TS 92 GG - 12 SR 1/2"	13,3	9,8
	14		12	36	18,5	27	3/8"	22	24	26,5	TN 92 GG - 14 SR 3/8"	TS 92 GG - 14 SR 3/8"	12,9	7,3
	14	14	37	19	27	1/2"	27	27	27	TN 92 GG - 14 SR	TS 92 GG - 14 SR	15,2	9,6	
	16	12	36	18	30	3/8"	22	27	26,5	TN 92 GG - 16 SR 3/8"	TS 92 GG - 16 SR 3/8"	15,2	8,4	
	16	14	37	18,5	30	1/2"	27	27	27	TN 92 GG - 16 SR	TS 92 GG - 16 SR	16,0	9,0	
	16	16	39	20,5	30	3/4"	32	32	29	TN 92 GG - 16 SR 3/4"	TS 92 GG - 16 SR 3/4"	22,5	15,5	
	20	14	42	20,5	36	1/2"	27	32	31	TN 92 GG - 20 SR 1/2"	TS 92 GG - 20 SR 1/2"	24,7	13,5	
	20	16	42	20,5	36	3/4"	32	32	31	TN 92 GG - 20 SR	TS 92 GG - 20 SR	26,0	14,8	
	25	16	47	23	46	3/4"	32	41	35	TN 92 GG - 25 SR 3/4"	TS 92 GG - 25 SR 3/4"	45,0	24,5	
	25	18	47	23	46	1"	40	41	35	TN 92 GG - 25 SR	TS 92 GG - 25 SR	47,7	26,5	
	30	18	50	23,5	50	1"	40	46	37	TN 92 GG - 30 SR 1"	TS 92 GG - 30 SR 1"	55,9	32,2	
	30	20	50	23,5	50	1" 1/4	50	50	37	TN 92 GG - 30 SR	TS 92 GG - 30 SR	65,0	41,4	
38	20	57	26	60	1" 1/4	50	55	42	TN 92 GG - 38 SR 1" 1/4	TS 92 GG - 38 SR 1" 1/4	88,4	54,8		
38	22	57	26	60	1" 1/2	55	55	42	TN 92 GG - 38 SR	TS 92 GG - 38 SR	89,3	55,6		

- Le dimensioni di ingombro si intendono a raccordo chiuso.
- Overall sizes are with closed fitting.
- Per ordinare i raccordi in ACCIAIO INOX (AISI 316) sostituire nel codice di ordinazione la lettera "T" con la lettera "I"
- To order stainless steel fittings (AISI 316), replace the letter "T" with the letter "I"

- Gamma di temperature senza riduzioni di pressione con i raccordi in acciaio con guarnizioni gomma in NBR (di serie) e FPM (su richiesta):
NBR (Perbunan): da -35 a +100°C - FPM (Viton): da -25 a +120°C (Per i raccordi in acciaio inox AISI 316 vedere pagine tecniche)
- Temperature range without pressure reductions with steel connections fitted with seals in NBR (standard) and FPM (to order):
NBR (Perbunan): from -35 to +100°C - FPM (Viton): from -25 to +120°C (For stainless steel fittings (AISI 316) see technical pages)



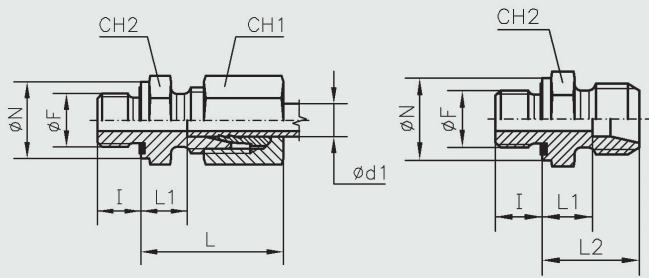
TN 92GG LM
 – Raccordo di estremità diretto
 guarnizione gomma
 – Male Stud Couplings rubber seal

Forma E DIN 3852 Foglio 11 Type E DIN 3852 Part 11

Serie Series	Ø Tubo Tube O.D. d_1	PN	I	L	L1	CH1	Ø F	Ø N	CH2	L2	Simbolo di ordinazione - Part. No.		Peso - Weight kg. x100 P.	
											Completo Complete	Solo corpo Only body	Completo Complete	Solo corpo Only body
L	6	315	8	23	8,5	14	10x1	14	14	15,5	TN 92 GG - 6 LM	TS 92 GG - 6 LM	2,4	1,3
	8		12	25	10	17	12x1,5	17	17	17	TN 92 GG - 8 LM	TS 92 GG - 8 LM	3,8	2,2
	10		12	26	11	19	14x1,5	19	19	18	TN 92 GG - 10 LM	TS 92 GG - 10 LM	4,8	2,8
	10		12	27	12	19	16x1,5	22	22	19	TN 92 GG - 10 LM 16x1,5	TS 92 GG - 10 LM 16x1,5	6,3	4,0
	10		12	27	12,5	19	18x1,5	24	24	19,5	TN 92 GG - 10 LM 18x1,5	TS 92 GG - 10 LM 18x1,5	7,2	5,1
	10		14	28	13	19	22x1,5	27	27	21	TN 92 GG - 10 LM 22x1,5	TS 92 GG - 10 LM 22x1,5	10,2	8,2
	12		12	26	12	22	14x1,5	19	19	18	TN 92 GG - 12 LM 14x1,5	TS 92 GG - 12 LM 14x1,5	5,7	2,9
	12		12	27	12,5	22	16x1,5	22	22	19,5	TN 92 GG - 12 LM	TS 92 GG - 12 LM	6,7	4,0
	12		12	27	12,5	22	18x1,5	24	24	19,5	TN 92 GG - 12 LM 18x1,5	TS 92 GG - 12 LM 18x1,5	7,6	4,8
	12		14	28	13	22	22x1,5	27	27	21	TN 92 GG - 12 LM 22x1,5	TS 92 GG - 12 LM 22x1,5	10,8	8,0
	15		12	29	13,5	27	16x1,5	22	24	20	TN 92 GG - 15 LM 16x1,5	TS 92 GG - 15 LM 16x1,5	9,3	4,8
	15		12	29	13,5	27	18x1,5	24	24	20,5	TN 92 GG - 15 LM	TS 92 GG - 15 LM	9,6	5,0
	15		14	30	15	27	22x1,5	27	27	22	TN 92 GG - 15 LM 22x1,5	TS 92 GG - 15 LM 22x1,5	12,4	7,9
	18		12	27	12,5	32	18x1,5	24	27	21,5	TN 92 GG - 18 LM 18x1,5	TS 92 GG - 18 LM 18x1,5	13,3	6,4
	18		14	31	14,5	32	22x1,5	27	27	22	TN 92 GG - 18 LM	TS 92 GG - 18 LM	14,0	7,3
	22		14	33	16,5	36	22x1,5	27	32	24	TN 92 GG - 22 LM 22x1,5	TS 92 GG - 22 LM 22x1,5	18,0	9,2
	22		16	33	16,5	36	26x1,5	32	32	24	TN 92 GG - 22 LM	TS 92 GG - 22 LM	18,9	9,9
	28		18	34	17,5	41	33x2	40	41	25	TN 92 GG - 28 LM	TS 92 GG - 28 LM	26,6	16,3
35	20	39	17,5	50	42x2	50	50	28	TN 92 GG - 35 LM	TS 92 GG - 35 LM	42,2	27,2		
42	22	42	19	60	48x2	55	55	30	TN 92 GG - 42 LM	TS 92 GG - 42 LM	57,4	34,2		

– Le dimensioni di ingombro si intendono a raccordo chiuso. – Per ordinare i raccordi in ACCIAIO INOX (AISI 316) sostituire nel codice di ordinazione la lettera "T" con la lettera "I"
 – Overall sizes are with closed fitting. – To order stainless steel fittings (AISI 316), replace the letter "T" with the letter "I"

– Gamma di temperature senza riduzioni di pressione con i raccordi in acciaio con guarnizioni gomma in NBR (di serie) e FPM (su richiesta):
 NBR (Perbunan): da -35 a +100°C - FPM (Viton): da -25 a +120°C (Per i raccordi in acciaio inox AISI 316 vedere pagine tecniche)
 – Temperature range without pressure reductions with steel connections fitted with seals in NBR (standard) and FPM (to order):
 NBR (Perbunan): from -35 to +100°C - FPM (Viton): from -25 to +120°C (For stainless steel fittings (AISI 316) see technical pages)



TN 92GG SM
 – Raccordo di estremità diritto
 guarnizione gomma
 – Male Stud Couplings rubber seal

Filettatura:
Metrica cilindrica

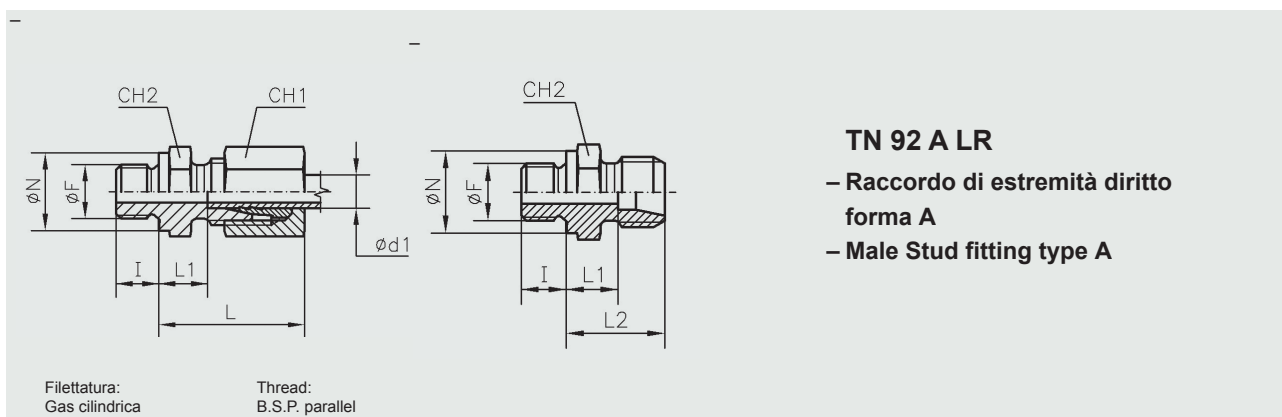
Thread:
Metric parallel

Forma E DIN 3852 Foglio 11 Type E DIN 3852 Part 11

Serie Series	Ø Tubo Tube O.D. d ₁	PN	I	L	L1	CH1	Ø F	Ø N	CH2	L2	Simbolo di ordinazione - Part. No.		Peso - Weight kg.×100 P.		
											Completo Complete	Solo corpo Only body	Completo Complete	Solo corpo Only body	
S	6	630	12	28	13	17	12×1,5	17	17	20	TN 92 GG - 6 SM	TS 92 GG - 6 SM	4,8	2,9	
	8		12	30	15	19	14×1,5	19	19	22	TN 92 GG - 8 SM	TS 92 GG - 8 SM	6,2	4,1	
	10		12	31	15	22	16×1,5	22	22	22,5	TN 92 GG - 10 SM	TS 92 GG - 10 SM	8,5	5,3	
	12		12	33	17	24	18×1,5	24	24	24,5	TN 92 GG - 12 SM	TS 92 GG - 12 SM	10,6	7,0	
	12		14	34	17,5	24	22×1,5	27	27	25	TN 92 GG - 12 SM 22×1,5	TS 92 GG - 12 SM 22×1,5	13,6	10,1	
	14		14	37	19	27	20×1,5	26	27	27	TN 92 GG - 14 SM	TS 92 GG - 14 SM	14,9	9,3	
	16	400	12	36	18	30	18×1,5	24	27	26,5	TN 92 GG - 16 SM 18×1,5	TS 92 GG - 16 SM 18×1,5	15,7	8,7	
	16		14	37	18,5	30	22×1,5	27	27	27	TN 92 GG - 16 SM	TS 92 GG - 16 SM	16,6	9,5	
	20		16	42	20,5	36	27×2	32	32	31	TN 92 GG - 20 SM	TS 92 GG - 20 SM	25,9	14,5	
	25		18	47	23	46	33×2	40	41	35	TN 92 GG - 25 SM	TS 92 GG - 25 SM	47,9	26,2	
	30		20	50	23,5	50	42×2	50	50	37	TN 92 GG - 30 SM	TS 92 GG - 30 SM	65,2	41,7	
	38		315	22	57	26	60	48×2	55	55	42	TN 92 GG - 38 SM	TS 92 GG - 38 SM	89,1	56,5

- Le dimensioni di ingombro si intendono a raccordo chiuso. – Overall sizes are with closed fitting.
- Per ordinare i raccordi in ACCIAIO INOX (AISI 316) sostituire nel codice di ordinazione la lettera "T" con la lettera "I".
- To order stainless steel fittings (AISI 316), replace the letter "T" with the letter "I"

- Gamma di temperature senza riduzioni di pressione con i raccordi in acciaio con guarnizioni gomma in NBR (di serie) e FPM (su richiesta):
NBR (Perbunan): da -35 a +100°C - FPM (Viton): da -25 a +120°C (Per i raccordi in acciaio inox AISI 316 vedere pagine tecniche)
- Temperature range without pressure reductions with steel connections fitted with seals in NBR (standard) and FPM (to order):
NBR (Perbunan): from -35 to +100°C - FPM (Viton): from -25 to +120°C (For stainless steel fittings (AISI 316) see technical pages)



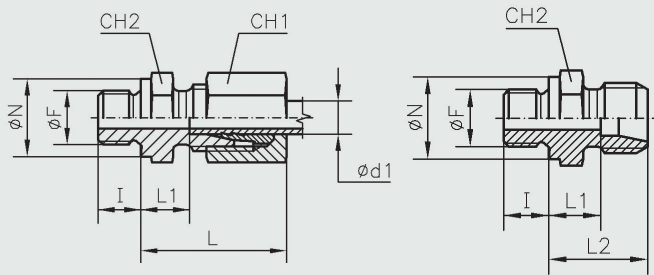
TN 92 A LR
 – Raccordo di estremità diritto
 forma A
 – Male Stud fitting type A

Forma A DIN 3852 Foglio 2 Type A DIN 3852 Part 2
 Guarnizione secondo DIN 7603 • Seal to DIN 7603 Standards

Serie Series	Ø Tubo Tube O.D. d ₁	PN	Ø F	Ø N	I	L1	L	CH1	CH2	L2	Simbolo di ordinazione - Part. No.		Peso - Weight kg.×100 P.		
											Completo Complete	Solo corpo Only body	Completo Complete	Solo corpo Only body	
L	6	315	1/8"	14	8	8,5	23	14	14	15,5	TN 92 - 6 LR - A	TS 92 - 6 LR - A	2,5	1,4	
	6		1/4"	18	12	10	25	14	19	17	TN 92 - 6 LR - 1/4" - A	TS 92 - 6 LR - 1/4" - A	3,9	2,8	
	8		1/8"	14	8	9,5	24	17	14	15,5	TN 92 - 8 LR - 1/8" - A	TS 92 - 8 LR - 1/8" - A	3,1	1,5	
	8		1/4"	18	12	10	25	17	19	17	TN 92 - 8 LR - A	TS 92 - 8 LR - A	4,3	2,7	
	8		3/8"	22	12	11,5	26	17	22	18,5	TN 92 - 8 LR - 3/8" - A	TS 92 - 8 LR - 3/8" - A	6,2	4,6	
	10		1/4"	18	12	11	26	19	19	18	TN 92 - 10 LR - A	TS 92 - 10 LR - A	4,9	2,8	
	10		3/8"	22	12	12,5	27	19	22	19,5	TN 92 - 10 LR - 3/8" - A	TS 92 - 10 LR - 3/8" - A	6,8	4,6	
	10		1/2"	26	14	13	28	19	27	20	TN 92 - 10 LR - 1/2" - A	TS 92 - 10 LR - 1/2" - A	9,3	7,3	
	12		1/4"	18	12	12	27	22	19	19	TN 92 - 12 LR - 1/4" - A	TS 92 - 12 LR - 1/4" - A	5,9	3,2	
	12		3/8"	22	12	12,5	27	22	22	19,5	TN 92 - 12 LR - A	TS 92 - 12 LR - A	7,1	4,3	
	12		1/2"	26	14	13	28	22	27	20	TN 92 - 12 LR - 1/2" - A	TS 92 - 12 LR - 1/2" - A	9,7	7,0	
	15		1/2"	26	14	14	29	27	27	21	TN 92 - 15 LR - A	TS 92 - 15 LR - A	11,8	7,1	
	15		3/8"	22	12	13,5	29	27	24	20,5	TN 92 - 15 LR - 3/8" - A	TS 92 - 15 LR - 3/8" - A	9,7	5,2	
	18		1/2"	26	14	14,5	31	32	27	22	TN 92 - 18 LR - A	TS 92 - 18 LR - A	13,9	7,1	
	22		160	3/4"	32	16	16,5	33	36	32	24	TN 92 - 22 LR - A	TS 92 - 22 LR - A	19,4	10,6
	28			1"	39	18	17,5	34	41	41	25	TN 92 - 28 LR - A	TS 92 - 28 LR - A	27,3	17,1
35	1" 1/4	49		20	17,5	39	50	50	28	TN 92 - 35 LR - A	TS 92 - 35 LR - A	42,8	26,5		
42	1" 1/2	55		22	19	42	60	55	30	TN 92 - 42 LR - A	TS 92 - 42 LR - A	58,9	34,2		

- Le dimensioni di ingombro si intendono a raccordo chiuso. – Per ordinare i raccordi in ACCIAIO INOX (AISI 316) sostituire nel codice di ordinazione la lettera "T" con la lettera "I"
- Overall sizes are with closed fitting. – To order stainless steel fittings (AISI 316), replace the letter "T" with the letter "I"

DISPONIBILE FINO AD ESAURIMENTO - AVAILABLE WHILE STOCKS LAST



Filettatura: Gas cilindrica
Thread: B.S.P. parallel

TN 92 A SR

- Raccordo di estremità diretto
forma A
- Male Stud fitting type A

Forma A DIN 3852 Foglio
Guarnizione secondo DIN 7603

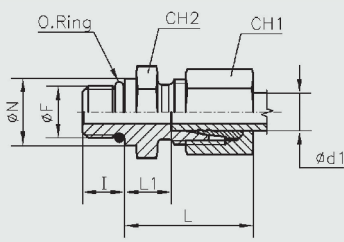
Type A DIN 3852 Part 2
Seal to DIN 7603 Standards

Serie Series	Ø Tubo Tube O.D. d ₁	PE	Ø F	Ø N	I	L1	L	CH1	CH2	L2	Simbolo di ordinazione - Part. No.		Peso - Weight kg.×100 P.	
											Completo Complete	Solo corpo Only body	Completo Complete	Solo corpo Only body
S	6	630	1/8"	14	8	13	28	17	14	19,5	TN 92 - 6 SR - 1/8" - A	TS 92 - 6 SR - 1/8" - A	3,1	1,2
	6		1/4"	18	12	13	28	17	19	20	TN 92 - 6 SR - A	TS 92 - 6 SR - A	5,4	3,6
	8		1/4"	18	12	15	30	19	19	22	TN 92 - 8 SR - A	TS 92 - 8 SR - A	6,2	4,1
	10		1/4"	18	12	14,5	31	22	19	22	TN 92 - 10 SR - 1/4" - A	TS 92 - 10 SR - 1/4" - A	7,5	4,3
	10		3/8"	22	12	15	31	22	22	22,5	TN 92 - 10 SR - A	TS 92 - 10 SR - A	8,9	6,2
	12		1/4"	18	12	16,5	33	24	22	24	TN 92 - 12 SR - 1/4" - A	TS 92 - 12 SR - 1/4" - A	9,6	6,1
	12		3/8"	22	12	17	33	24	22	24,5	TN 92 - 12 SR - A	TS 92 - 12 SR - A	9,9	6,2
	12		1/2"	26	14	17,5	34	24	27	25	TN 92 - 12 SR - 1/2" - A	TS 92 - 12 SR - 1/2" - A	13,4	9,9
	14		1/2"	26	14	19	37	27	27	27	TN 92 - 14 SR - A	TS 92 - 14 SR - A	14,8	9,2
	16	400	3/8"	22	12	18	36	30	27	26,5	TN 92 - 16 SR - 3/8" - A	TS 92 - 16 SR - 3/8" - A	15,9	8,9
	16		1/2"	26	14	18,5	37	30	27	27	TN 92 - 16 SR - A	TS 92 - 16 SR - A	16,3	9,3
	20		1/2"	26	14	20,5	42	36	32	31	TN 92 - 20 SR - 1/2" - A	TS 92 - 20 SR - 1/2" - A	25,2	13,9
	20		3/4"	32	16	20,5	42	36	32	31	TN 92 - 20 SR - A	TS 92 - 20 SR - A	26,2	14,8
	25		3/4"	32	16	23	47	46	41	35	TN 92 - 25 SR - 3/4" - A	TS 92 - 25 SR - 3/4" - A	46,1	24,4
	25		1"	39	18	23	47	46	41	35	TN 92 - 25 SR - A	TS 92 - 25 SR - A	48,3	26,6
	30	250	3/4"	32	16	23,5	50	50	46	37	TN 92 - 30 SR - 3/4" - A	TS 92 - 30 SR - 3/4" - A	55,1	31,2
	30		1"	39	18	23,5	50	50	46	37	TN 92 - 30 SR - 1" - A	TS 92 - 30 SR - 1" - A	57,7	33,6
	30		1" 1/4	49	20	23,5	50	50	50	37	TN 92 - 30 SR - A	TS 92 - 30 SR - A	65,9	42,3
38	1"		39	18	26	57	60	55	42	TN 92 - 38 SR - 1" - A	TS 92 - 38 SR - 1" - A	85,6	53,5	
38	1" 1/4		49	20	26	57	60	55	42	TN 92 - 38 SR - 1"1/4 - A	TS 92 - 38 SR - 1"1/4 - A	92,5	56,7	
38	1" 1/2		55	22	26	57	60	55	42	TN 92 - 38 SR - A	TS 92 - 38 SR - A	90,7	54,9	

- Le dimensioni di ingombro si intendono a raccordo chiuso.
- Overall sizes are with closed fitting.

- Per ordinare i raccordi in ACCIAIO INOX (AISI 316) sostituire nel codice di ordinazione la lettera "T" con la lettera "I"
- To order stainless steel fittings (AISI 316), replace the letter "T" with the letter "I"

DISPONIBILE FINO AD ESAURIMENTO - AVAILABLE WHILE STOCKS LAST



Filettatura:
UNF/UN

Thread:
UNF/UN

TN 92 UNF/UN

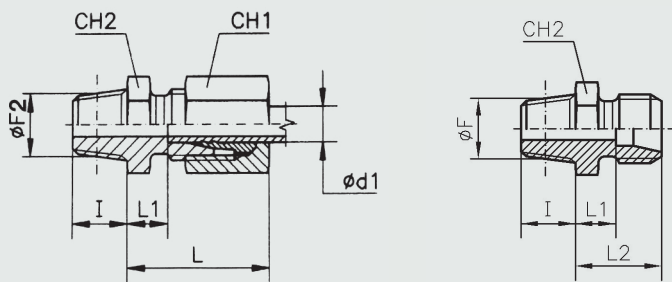
- Raccordo di estremità dirritto filettatura UNF/UN
- Male Stud couplings UNF/UN

Serie Series	Ø Tubo Tube O.D. d ₁	PN	Ø F	Ø N	I	L1	L	CH2	CH1	L2	O-Ring* (Shore A Ca 90)	Simbolo di ordinazione - Part. No.		Peso - Weight kg.×100 P.	
												Completo Complete	Solo corpo Only body	Completo Complete	Solo corpo Only body
L	8	315	7/16-20 UNF	14,4	9	10	25	17	17	17	8,92 ×1,83	TN 92- 8L 7/16-20UNF	TS 92- 8L 7/16-20UNF	3,6	2,0
	10		7/16-20 UNF	14,4	9	11	26	17	19	19,5	8,92 ×1,83	TN 92-10L 7/16-20UNF	TS 92-10L 7/16-20UNF	5,4	3,3
	12		9/16-18 UNF	17,6	10	11	26	19	22	19,5	11,9 ×1,98	TN 92-12L 9/16-18UNF	TS 92-12L 9/16-18UNF	6,0	3,2
	12		3/4-16 UNF	22,3	11	13	28	24	22	19,5	16,36×2,20	TN 92-12L 3/4-16UNF	TS 92-12L 3/4-16UNF	7,7	4,9
	12		7/8-14 UNF	25,5	12,7	14,3	29	27	22	21	19,18×2,46	TN 92-12L 7/8-14UNF	TS 92-12L 7/8-14UNF	9,6	6,9
	15		3/4-16 UNF	22,3	11	14	29	24	27	22	16,36×2,20	TN 92-15L 3/4-16UNF	TS 92-15L 3/4-16UNF	12,3	7,8
	18		3/4-16 UNF	22,3	11	14,5	31	27	32	22	16,36×2,20	TN 92-18L 3/4-16UNF	TS 92-18L 3/4-16UNF	13,5	6,7
	18		7/8-14 UNF	25,5	12,7	14,8	31	27	32	22	19,18×2,46	TN 92-18L 7/8-14UNF	TS 92-18L 7/8-14UNF	14,0	7,1
	22	160	7/8-14 UNF	25,5	12,7	16,8	33	32	36	24	19,18×2,46	TN 92-22L 7/8-14UNF	TS 92-22L 7/8-14UNF	17,9	9,0
	22		1"1/16-12 UN	31,9	15	16,5	33	32	36	24	23,47×2,95	TN 92-22L 1"1/16-12UN	TS 92-22L 1"1/16-12UN	19,1	10,2
	22		1"5/16-12 UN	38,2	15	17,5	34	41	36	24	29,74×2,95	TN 92-22L 1"5/16-12UN	TS 92-22L 1"5/16-12UN	26,1	17,4
	28		1"1/16-12 UN	31,9	15	17,5	34	41	41	25	23,47×2,95	TN 92-28L 1"1/16-12UN	TS 92-28L 1"1/16-12UN	25,1	15,0
	28		1"5/16-12 UN	38,2	15	17,5	34	41	41	25	29,74×2,95	TN 92-28L 1"5/16-12UN	TS 92-28L 1"5/16-12UN	25,9	15,7
	35		1"5/16-12 UN	38,2	15	17,5	39	46	50	28	29,74×2,95	TN 92-35L 1"5/16-12UN	TS 92-35L 1"5/16-12UN	36,2	21,0
	35		1"5/8-12 UN	47,7	15	17,5	39	50	50	28	37,46×3	TN 92-35L 1"5/8 - 12UN	TS 92-35L 1"5/8 - 12UN	40,2	25,0
	42		1"5/8-12 UN	47,7	15	19	42	55	60	30	37,46×3	TN 92-42L 1"5/8 - 12UN	TS 92-42L 1"5/8 - 12UN	53,7	30,3
S	8	630	7/16-20 UNF	16	9	15	30	17	19	22	8,92×1,83	TN 92- 8S 7/16-20UNF	TS 92- 8S 7/16-20UNF	5,4	3,2
	10		9/16-18 UNF	17,6	10	14,5	31	19	22	23	11,9 ×1,98	TN 92-10S 9/16-18UNF	TS 92-10S 9/16-18UNF	7,8	4,5
	12		9/16-18 UNF	17,6	10	14,5	31	22	24	25	11,9 ×1,98	TN 92-12S 9/16-18UNF	TS 92-12S 9/16-18UNF	9,7	6,0
	12		3/4-16 UNF	22,3	11	17,5	34	24	24	25	16,36×2,20	TN 92-12S 3/4-16UNF	TS 92-12S 3/4-16UNF	10,9	7,3
	16	400	3/4-16 UNF	22,3	11	15,5	34	24	30	27	16,36×2,20	TN 92-16S 3/4-16UNF	TS 92-16S 3/4-16UNF	15,0	8,0
	16		7/8-14 UNF	25,5	12,7	18,8	37	27	30	27	19,18×2,46	TN 92-16S 7/8-14UNF	TS 92-16S 7/8-14UNF	16,4	9,3
	20		3/4-16 UNF	22,3	11	20,5	42	32	36	31	16,36×2,20	TN 92-20S 3/4-16UNF	TS 92-20S 3/4-16UNF	24,6	13,4
	20		7/8-14 UNF	25,5	12,7	20,8	42	32	36	31	19,18×2,46	TN 92-20S 7/8-14UNF	TS 92-20S 7/8-14UNF	25,0	13,7
	20		1"1/16-12 UN	31,9	15	20,5	42	32	36	31	23,47×2,95	TN 92-20S 1"1/16-12UN	TS 92-20S 1"1/16-12UN	25,9	14,8
	25		1"1/16-12 UN	31,9	15	23	47	36	46	35	23,47×2,95	TN 92-25S 1"1/16-12UN	TS 92-25S 1"1/16-12UN	42,0	20,5
	25		1"5/16-12 UN	38,2	15	23	47	41	46	35	29,74×2,95	TN 92-25S 1"5/16-12UN	TS 92-25S 1"5/16-12UN	46,8	25,7
	30		1"5/16-12 UN	38,2	15	23,5	50	46	50	38	29,74×2,95	TN 92-30S 1"5/16-12UN	TS 92-30S 1"5/16-12UN	56,8	32,8
	30	1"5/8-12 UN	47,7	15	23,5	50	50	50	38	37,46×3	TN 92-30S 1"5/8 - 12UN	TS 92-30S 1"5/8 - 12UN	63,2	39,7	
	38	315	1"5/8-12 UN	47,7	15	26	57	55	60	42	37,46×3	TN 92-38S 1"5/8 - 12UN	TS 92-38S 1"5/8 - 12UN	86,3	52,2

- Le dimensioni di ingombro si intendono a raccordo chiuso.
- Overall sizes are with closed fitting.

- Per ordinare i raccordi in ACCIAIO INOX (AISI 316) sostituire nel codice di ordinazione la lettera "T" con la lettera "I"
- To order stainless steel fittings (AISI 316), replace the letter "T" with the letter "I"

- Gamma di temperature senza riduzioni di pressione con i raccordi in acciaio con guarnizioni gomma in NBR (di serie) e FPM (su richiesta):
NBR (Perbunan): da -35 a +100°C - FPM (Viton): da -25 a +120°C (Per i raccordi in acciaio inox AISI 316 vedere pagine tecniche)
- Temperature range without pressure reductions with steel connections fitted with seals in NBR (standard) and FPM (to order):
NBR (Perbunan): from -35 to +100°C - FPM (Viton): from -25 to +120°C (For stainless steel fittings (AISI 316) see technical pages)

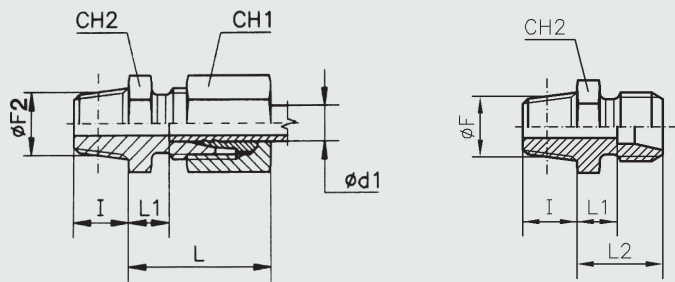


TN 93 LR
 – Raccordo di estremità diretto
 – Male Stud Couplings

Filettatura: Gas conica Thread: B.S.P. tapared

Serie Series	Ø Tubo Tube O.D. d ₁	PN	øF2	I	L	L1	L2	CH1	CH2	Simbolo di ordinazione - Part. No.		Peso - Weight kg. x100 P.	
										Completo Complete	Solo corpo Only body	Completo Complete	Solo corpo Only body
LL	4	100	1/8"	8	18	8	12	10	11	TN 93 - 4LLR	TS 93 - 4LLR	1,2	0,8
	5		1/8"	8	18	6,5	12	12	11	TN 93 - 5LLR	TS 93 - 5LLR	1,5	0,9
	6		1/8"	8	18	6,5	12	12	11	TN 93 - 6LLR	TS 93 - 6LLR	1,4	0,8
	8		1/8"	8	20	8,5	14	14	12	TN 93 - 8LLR	TS 93 - 8LLR	1,6	0,9
	8		1/4"	12	20	8,5	14	14	14	TN 93 - 8LLR 1/4"	TS 93 - 8LLR 1/4"	2,4	1,7
	10		1/4"	12	20	8,5	14	17	14	TN 93 - 10LLR	TS 93 - 10LLR	2,8	1,7
	12		1/4"	12	20	8	14	19	17	TN 93 - 12LLR	TS 93 - 12LLR	3,3	1,7
	12		3/8"	12	20	8	14	19	17	TN 93 - 12LLR 3/8"	TS 93 - 12LLR 3/8"	3,6	2,1
L	6	315	1/8"	10	23	7	14	14	12	TN 93 - 6LR	TS 93 - 6LR	2,3	1,2
	6		1/4"	13	24	8	15	14	17	TN 93 - 6LR 1/4"	TS 93 - 6LR 1/4"	3,5	2,4
	8		1/8"	10	25	8	15	17	14	TN 93 - 8LR 1/8"	TS 93 - 8LR 1/8"	3,2	1,5
	8		1/4"	13	25	8	15	17	17	TN 93 - 8LR	TS 93 - 8LR	3,9	2,3
	8		3/8"	13	26	9	16	17	19	TN 93 - 8LR 3/8"	TS 93 - 8LR 3/8"	5,1	3,4
	8		1/2"	16	26	9	16	17	22	TN 93 - 8LR 1/2"	TS 93 - 8LR 1/2"	7,5	5,8
	10		1/8"	10	26	9	16	19	17	TN 93 - 10LR 1/8"	TS 93 - 10LR 1/8"	4,1	2,1
	10		1/4"	13	26	9	16	19	17	TN 93 - 10LR	TS 93 - 10LR	4,5	2,3
	10		3/8"	13	27	10	17	19	19	TN 93 - 10LR 3/8"	TS 93 - 10LR 3/8"	5,6	3,6
	10		1/2"	16	27	10	17	19	22	TN 93 - 10LR 1/2"	TS 93 - 10LR 1/2"	7,9	5,8
	12		1/4"	13	27	10	17	22	19	TN 93 - 12LR 1/4"	TS 93 - 12LR 1/4"	5,7	2,9
	12		3/8"	13	27	10	17	22	19	TN 93 - 12LR	TS 93 - 12LR	6,2	3,3
	12		1/2"	16	27	10	17	22	22	TN 93 - 12LR 1/2"	TS 93 - 12LR 1/2"	8,3	5,5
	15		3/8"	13	29	11	18	27	24	TN 93 - 15LR 3/8"	TS 93 - 15LR 3/8"	9,3	4,7
	15		1/2"	16	29	11	18	27	24	TN 93 - 15LR	TS 93 - 15LR	10,5	6,0
	18		3/8"	13	31	11,5	19	32	27	TN 93 - 18LR 3/8"	TS 93 - 18LR 3/8"	13,3	6,3
	18		1/2"	16	31	11,5	19	32	27	TN 93 - 18LR	TS 93 - 18LR	13,4	6,6
	18		3/4"	18	32	11,5	19	32	32	TN 93 - 18LR 3/4"	TS 93 - 18LR 3/4"	18,5	11,0
	22		3/4"	18	33	13,5	21	36	32	TN 93 - 22LR	TS 93 - 22LR	17,7	9,8
	28		1"	20	34	14,5	22	41	41	TN 93 - 28LR	TS 93 - 28LR	26,6	16,1
35	1"	20	39	14,5	25	50	46	TN 93 - 35LR 1"	TS 93 - 35LR 1"	37,8	21,5		
35	1 1/4"	21	39	14,5	25	50	46	TN 93 - 35LR	TS 93 - 35LR	39,0	23,9		
42	1 1/2"	22	42	16	27	60	55	TN 93 - 42LR	TS 93 - 42LR	56,5	33,2		

- Le dimensioni di ingombro si intendono a raccordo chiuso.
- Overall sizes are with closed fitting.
- Per ordinare i raccordi in ACCIAIO INOX (AISI 316) sostituire nel codice di ordinazione la lettera "T" con la lettera "I"
- To order stainless steel fittings (AISI 316), replace the letter "T" with the letter "I"



TN 93 SR

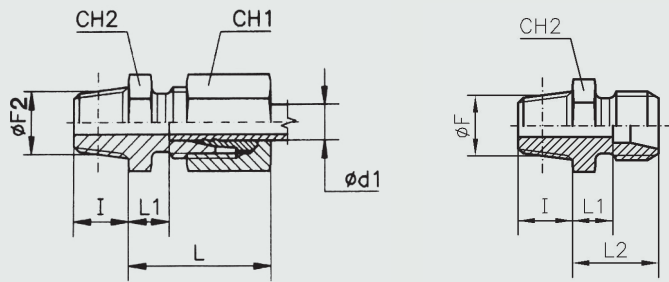
- Raccordo di estremità diritto
- Male Stud Couplings

Filettatura: Gas conica
Thread: B.S.P. tapered

Serie Series	Ø Tubo Tube O.D. d ₁	PN	ø F2	I	L	L1	L2	CH1	CH2	Simbolo di ordinazione - Part. No.		Peso - Weight kg.×100 P.	
										Completo Complete	Solo corpo Only body	Completo Complete	Solo corpo Only body
S	6	630	1/4"	13	28	12	19	17	17	TN 93 - 6SR	TS 93 - 6SR	5,1	3,2
	8		1/4"	13	30	13	20	19	17	TN 93 - 8SR	TS 93 - 8SR	5,7	3,6
	10		1/4"	13	31	12,5	20	22	19	TN 93 - 10SR 1/4"	TS 93 - 10SR 1/4"	7,3	4,1
	10		3/8"	13	31	12,5	20	22	19	TN 93 - 10SR	TS 93 - 10SR	7,7	4,6
	12		1/4"	13	33	14,5	22	24	22	TN 93 - 12SR 1/4"	TS 93 - 12SR 1/4"	9,2	5,6
	12		3/8"	13	33	14,5	22	24	22	TN 93 - 12SR	TS 93 - 12SR	9,4	5,8
	12		1/2"	16	33	14,5	22	24	22	TN 93 - 12SR 1/2"	TS 93 - 12SR 1/2"	11,2	7,5
	14		3/8"	13	37	16	24	27	24	TN 93 - 14SR 3/8"	TS 93 - 14SR 3/8"	12,6	7,0
	14	1/2"	16	37	16	24	27	24	TN 93 - 14SR	TS 93 - 14SR	13,8	8,2	
	16	400	3/8"	13	37	17,5	26	30	27	TN 93 - 16SR 3/8"	TS 93 - 16SR 3/8"	16,0	8,7
	16		1/2"	16	37	17,5	26	30	27	TN 93 - 16SR	TS 93 - 16SR	16,6	9,6
	20		3/4"	18	42	17,5	28	36	32	TN 93 - 20SR	TS 93 - 20SR	25,7	14,5
	25		1"	20	47	18	30	46	41	TN 93 - 25SR	TS 93 - 25SR	45,1	24,0
	30		1"	20	50	19,5	33	50	46	TN 93 - 30SR 1"	TS 93 - 30SR 1"	55,3	31,3
	30		1"1/4	21	50	19,5	33	50	46	TN 93 - 30SR	TS 93 - 30SR	59,1	35,6
	38	315	1"1/4	21	27	22	38	60	55	TN 93 - 38SR 1" 1/4	TS 93 - 38SR 1" 1/4	87,1	51,5
38	1"1/2		22	57	22	38	60	55	TN 93 - 38SR	TS 93 - 38SR	86,1	52,5	

- Le dimensioni di ingombro si intendono a raccordo chiuso.
- Overall sizes are with closed fitting.

- Per ordinare i raccordi in ACCIAIO INOX (AISI 316) sostituire nel codice di ordinazione la lettera "T" con la lettera "I"
- To order stainless steel fittings (AISI 316), replace the letter "T" with the letter "I"



Filettatura:
NPT

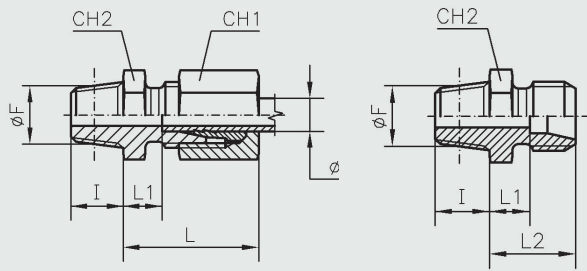
Thread:
NPT

TN 93 NPT

- Raccordo di estremità diritto
- Male Stud Couplings

Serie Series	Ø Tubo Tube O.D. d ₁	PN	Ø F2	I	L	L1	L2	CH1	CH2	Simbolo di ordinazione - Part. No.3,4		Peso - Weight kg. x100 P.		
										Completo Complete	Solo corpo Only body	Completo Complete	Solo corpo Only body	
LL	4	100	1/8"	10	18	8	12	10	11	TN 93 - 4 LLNPT	TS 93 - 4 LLNPT	1,4	1,0	
	5		1/8"	10	18	6,5	12	12	11	TN 93 - 5 LLNPT	TS 93 - 5 LLNPT	1,5	0,9	
	6		1/8"	10	18	6,5	12	12	11	TN 93 - 6 LLNPT	TS 93 - 6 LLNPT	1,5	0,9	
	8		1/8"	10	20	8,5	12	14	12	TN 93 - 8 LLNPT	TS 93 - 8 LLNPT	1,7	1,0	
L	6	315	1/8"	10	23	7	14	14	12	TN 93 - 6 LNPT	TS 93 - 6 LNPT	2,3	1,2	
	6		1/4"	15	24	8	15	14	17	TN 93 - 6 LNPT 1/4"	TS 93 - 6 LNPT 1/4"	3,7	2,6	
	8		1/4"	15	25	8	15	17	17	TN 93 - 8 LNPT	TS 93 - 8 LNPT	4,2	2,5	
	8		3/8"	15	26	9	16	17	19	TN 93 - 8 LNPT 3/8"	TS 93 - 8 LNPT 3/8"	5,5	3,8	
	10		1/4"	15	26	9	16	19	17	TN 93 - 10 LNPT	TS 93 - 10 LNPT	4,5	2,5	
	10		3/8"	15	27	10	17	19	19	TN 93 - 10 LNPT 3/8"	TS 93 - 10 LNPT 3/8"	5,9	3,8	
	10		1/2"	20	27	10	17	19	22	TN 93 - 10 LNPT 1/2"	TS 93 - 10 LNPT 1/2"	8,7	6,7	
	12		1/4"	15	27	10	17	22	19	TN 93 - 12 LNPT 1/4"	TS 93 - 12 LNPT 1/4"	5,8	3,0	
	12		3/8"	15	27	10	17	22	19	TN 93 - 12 LNPT	TS 93 - 12 LNPT	6,3	3,6	
	12		1/2"	20	27	10	17	22	22	TN 93 - 12 LNPT 1/2"	TS 93 - 12 LNPT 1/2"	8,9	6,3	
	15		3/8"	15	29	11	18	27	24	TN 93 - 15 LNPT 3/8"	TS 93 - 15 LNPT 3/8"	9,6	5,1	
	15		1/2"	20	29	11	18	27	24	TN 93 - 15 LNPT	TS 93 - 15 LNPT	11,2	6,6	
	18		1/2"	20	31	11,5	19	32	27	TN 93 - 18 LNPT	TS 93 - 18 LNPT	13,4	7,0	
	18		160	3/4"	20	32	11,5	19	32	32	TN 93 - 18 LNPT 3/4"	TS 93 - 18 LNPT 3/4"	18,1	11,4
	22			3/4"	20	33	13,5	21	36	32	TN 93 - 22 LNPT	TS 93 - 22 LNPT	18,8	9,9
	28			1"	25	34	14,5	22	41	41	TN 93 - 28 LNPT	TS 93 - 28 LNPT	27,7	17,0
35	1 1/4"	26		39	14,5	25	50	46	TN 93 - 35 LNPT	TS 93 - 35 LNPT	41,2	26,0		
42	1 1/2"	26	42	16	27	60	55	TN 93 - 42 LNPT	TS 93 - 42 LNPT	58,3	34,8			
S	6	630	1/4"	15	28	12	19	17	17	TN 93 - 6 SNPT	TS 93 - 6 SNPT	5,3	3,4	
	8		1/4"	15	30	13	20	19	17	TN 93 - 8 SNPT	TS 93 - 8 SNPT	6,0	3,7	
	10		1/4"	15	31	12,5	20	22	19	TN 93 - 10 SNPT 1/4"	TS 93 - 10 SNPT 1/4"	7,5	4,3	
	10		3/8"	15	31	12,5	20	22	19	TN 93 - 10 SNPT	TS 93 - 10 SNPT	8,1	4,8	
	12		1/4"	15	33	14,5	22	24	22	TN 93 - 12 SNPT 1/4"	TS 93 - 12 SNPT 1/4"	9,5	5,9	
	12		3/8"	15	33	14,5	22	24	22	TN 93 - 12 SNPT	TS 93 - 12 SNPT	9,8	6,2	
	12		1/2"	20	33	14,5	22	24	22	TN 93 - 12 SNPT 1/2"	TS 93 - 12 SNPT 1/2"	12,0	8,3	
	14		1/2"	20	37	16	24	27	24	TN 93 - 14 SNPT	TS 93 - 14 SNPT	14,5	8,9	
	16	400	1/2"	20	37	17,5	26	30	27	TN 93 - 16 SNPT	TS 93 - 16 SNPT	16,3	9,4	
	20		3/4"	20	42	17,5	28	36	32	TN 93 - 20 SNPT	TS 93 - 20 SNPT	26,0	14,8	
	25		1"	25	47	18	30	46	41	TN 93 - 25 SNPT	TS 93 - 25 SNPT	47,5	26,2	
	30		1 1/4"	26	50	19,5	34	50	46	TN 93 - 30 SNPT	TS 93 - 30 SNPT	61,1	37,5	
38	315	1 1/2"	26	57	22	38	60	55	TN 93 - 38 SNPT	TS 93 - 38 SNPT	90,0	56,3		

- Le dimensioni di ingombro si intendono a raccordo chiuso.
- Overall sizes are with closed fitting.
- Per ordinare i raccordi in ACCIAIO INOX (AISI 316) sostituire nel codice di ordinazione la lettera "T" con la lettera "I"
- To order stainless steel fittings (AISI 316), replace the letter "T" with the letter "I"



Filettatura: Metrica conica
Thread: Metric tapered

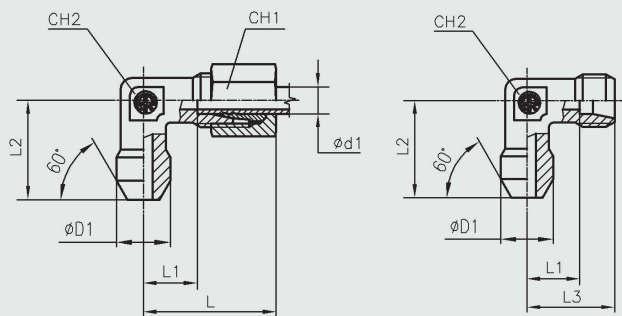
TN 93 M

- Raccordo di estremità diretto
- Male Stud Couplings

Serie Series	Ø Tubo Tube O.D. d ₁	PN	Ø F2	I	L	L1	CH1	CH2	L2	Simbolo di ordinazione - Part. No.		Peso - Weight kg.×100 P.	
										Completo Complete	Solo corpo Only body	Completo Complete	Solo corpo Only body
LL	4	100	8×1	8	18	8	10	10	12	TN 93 - 4 LLM	TS 93 - 4 LLM	1,0	0,6
	5		8×1	8	18	6,5	12	11	12	TN 93 - 5 LLM●	TS 93 - 5 LLM●	1,4	0,7
	6		10×1	8	18	6,5	12	11	12	TN 93 - 6 LLM	TS 93 - 6 LLM	1,4	0,8
	8		10×1	8	20	8,5	14	12	12	TN 93 - 8 LLM	TS 93 - 8 LLM	1,7	0,9
L	6	315	10×1	10	23	7	14	12	14	TN 93 - 6 LM	TS 93 - 6 LM	2,2	1,1
	8		12×1,5	12	25	8	17	17	15	TN 93 - 8 LM	TS 93 - 8 LM	3,6	2,0
	10		14×1,5	12	26	9	19	17	16	TN 93 - 10 LM●	TS 93 - 10 LM●	4,5	2,5
	12		16×1,5	12	27	10	22	19	17	TN 93 - 12 LM●	TS 93 - 12 LM●	5,8	3,1
	15		18×1,5	12	29	11	27	24	18	TN 93 - 15 LM●	TS 93 - 15 LM●	9,1	5,7
	18		22×1,5	14	31	11,5	32	27	19	TN 93 - 18 LM●	TS 93 - 18 LM●	13,6	7,4
	22	160	26×1,5	18	33	13,5	36	32	19	TN 93 - 22 LM●	TS 93 - 22 LM●	18,8	10,1
	28		33×2	20	34	14,5	41	41	22	TN 93 - 28 LM●	TS 93 - 28 LM●	26,9	16,7
	35		42×2	21	39	14,5	50	46	25	TN 93 - 35 LM●	TS 93 - 35 LM●	42,3	24,0
	42		48×2	22	42	16	60	55	27	TN 93 - 42 LM●	TS 93 - 42 LM●	58,3	33,6
S	6	630	12×1,5	12	28	12	17	17	19	TN 93 - 6 SM	TS 93 - 6 SM	4,9	3,0
	8		14×1,5	12	30	13	19	17	20	TN 93 - 8 SM	TS 93 - 8 SM	5,9	3,7
	10		16×1,5	12	31	12,5	22	19	20	TN 93 - 10 SM	TS 93 - 10 SM	7,5	4,2
	12		18×1,5	12	33	14,5	24	22	22	TN 93 - 12 SM	TS 93 - 12 SM	9,8	6,0
	14		20×1,5	14	37	16	27	24	24	TN 93 - 14 SM	TS 93 - 14 SM	14,4	8,9
	16	400	22×1,5	14	37	17,5	30	27	26	TN 93 - 16 SM	TS 93 - 16 SM	16,7	9,7
	20		27×2	18	42	17,5	36	32	28	TN 93 - 20 SM	TS 93 - 20 SM	25,5	14,1
	25		33×2	20	47	18	46	41	30	TN 93 - 25 SM	TS 93 - 25 SM	46,5	26,3
	30		42×2	21	50	19,5	50	46	33	TN 93 - 30 SM	TS 93 - 30 SM	59,1	35,0
	38		315	48×2	22	57	22	60	55	38	TN 93 - 38 SM	TS 93 - 38 SM	91,3

- Le dimensioni di ingombro si intendono a raccordo chiuso.
- Overall sizes are with closed fitting.
- Per ordinare i raccordi in ACCIAIO INOX (AISI 316) sostituire nel codice di ordinazione la lettera "T" con la lettera "I"
- To order stainless steel fittings (AISI 316), replace the letter "T" with the letter "I"

• DISPONIBILE FINO AD ESAURIMENTO - AVAILABLE WHILE STOCKS LAST



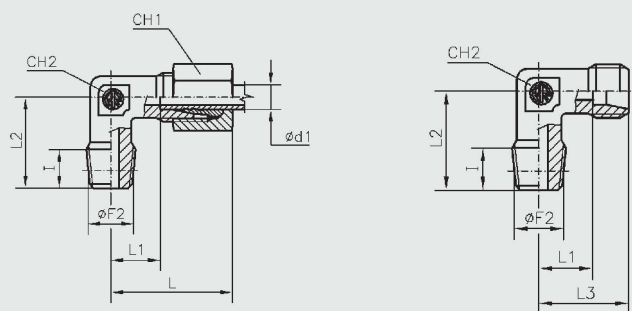
TN 94W

- Raccordo saldabile di estremità a gomito
- Welding Elbows

Serie Series	Ø Tubo Tube O.D d ₁	PN	Ø D1	L	L1	L2	L3	CH1	CH2	Simbolo di ordinazione - Part. No.		Peso - Weight kg.×100 P.	
										Completo Complete	Solo corpo Only body	Completo Complete	Solo corpo Only body
L	6	315	10	27	12	19	19	14	12	TN 94 W - 6 L	TS 94 W - 6 L	3,0	1,9
	8		12	29	14	23	21	17	12	TN 94 W - 8 L	TS 94 W - 8 L	3,9	2,2
	10		14	30	15	24	22	19	14	TN 94 W - 10 L	TS 94 W - 10 L	5,1	3,1
	12		16	32	17	25	24	22	17	TN 94 W - 12 L	TS 94 W - 12 L	6,7	3,9
	15		19	36	21	30	28	27	19	TN 94 W - 15 L	TS 94 W - 15 L	11,7	7,1
	18		22	40	23,5	33	31	32	24	TN 94 W - 18 L	TS 94 W - 18 L	17,5	10,5
	22	160	27	44	27,5	37	35	36	27	TN 94 W - 22 L	TS 94 W - 22 L	23,7	15,0
	28		32	47	30,5	42	38	41	36	TN 94 W - 28 L	TS 94 W - 28 L	35,0	25,1
	35		40	56	34,5	49	45	50	41	TN 94 W - 35 L	TS 94 W - 35 L	57,1	41,6
	42		46	63	40	57	51	60	50	TN 94 W - 42 L	TS 94 W - 42 L	90,7	65,3
S	6	630	11	31	16	23	23	17	12	TN 94 W - 6 S	TS 94 W - 6 S	4,7	2,8
	8		13	32	17	24	24	19	14	TN 94 W - 8 S	TS 94 W - 8 S	6,3	4,1
	10		15	34	17,5	25	25	22	17	TN 94 W - 10 S	TS 94 W - 10 S	8,5	5,2
	12		17	38	21,5	29	29	24	17	TN 94 W - 12 S	TS 94 W - 12 S	11,1	7,4
	14		19	40	22	30	30	27	19	TN 94 W - 14 S	TS 94 W - 14 S	14,4	8,9
	16	400	21	43	24,5	33	33	30	24	TN 94 W - 16 S	TS 94 W - 16 S	20,1	13,0
	20		26	48	26,5	37	37	36	27	TN 94 W - 20 S	TS 94 W - 20 S	30,0	19,1
	25		31	54	30	42	42	46	36	TN 94 W - 25 S	TS 94 W - 25 S	54,4	32,9
	30		36	62	35,5	49	49	50	41	TN 94 W - 30 S	TS 94 W - 30 S	74,4	50,7
	38		315	44	72	41	57	57	60	50	TN 94 W - 38 S	TS 94 W - 38 S	118,2

- Le dimensioni di ingombro si interdono a raccordo chiuso.
- Overall sizes are with closed fitting.
- Per ordinare i raccordi in ACCIAIO INOX (AISI 316) sostituire nel codice di ordinazione la lettera "T" con la lettera "I"
- To order stainless steel fittings (AISI 316), replace the letter "T" with the letter "I"

- Materiale = 9SMn28 DIN 1651 (11SMn30 UNI EN 10277-3).
- Material = 9SMn28 DIN 1651 (11SMn30 UNI EN 10277-3).



Filettatura:
Gas conica

Thread:
B.S.P. tapered

TN 94 R

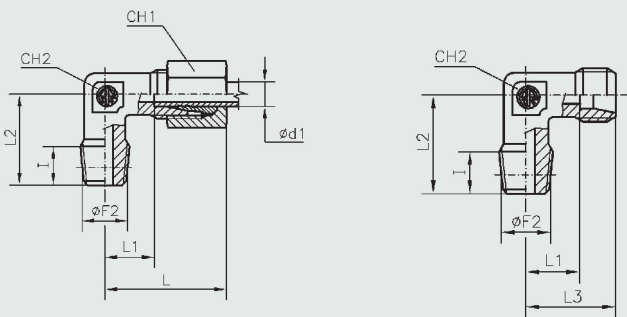
– Raccordo di estremità a gomito
– Stud Elbows

Serie Series	Ø Tubo Tube O.D. d _t	PN	Ø F2	I	L	L1	L2	L3	CH1	CH2	Simbolo di ordinazione - Part. No.		Peso - Weight kg.×100 P.		
											Completo Complete	Solo corpo Only body	Completo Complete	Solo corpo Only body	
LL	4	100	1/8"	8	21	11	17	15	10	9	TN 94 - 4 LLR	TS 94 - 4 LLR	1,5	1,1	
	5		1/8"	8	21	9,5	17	15	12	9	TN 94 - 5 LLR	TS 94 - 5 LLR	1,7	1,1	
	6		1/8"	8	21	9,5	17	15	12	9	TN 94 - 6 LLR	TS 94 - 6 LLR	1,6	1,0	
	8		1/8"	8	23	11,5	20	17	14	12	TN 94 - 8 LLR	TS 94 - 8 LLR	2,2	1,5	
	10		1/4"	12	27	15	25	20,5	17	14	TN 94 - 10 LLR	TS 94 - 10 LLR	4,1	2,9	
	12		1/4"	12	25	13	23	19	19	17	TN 94 - 12 LLR	TS 94 - 12 LLR	4,8	3,4	
L	6	315	1/8"	8	27	12	20	19	14	12	TN 94 - 6 LR	TS 94 - 6 LR	3,0	2,0	
	6		1/4"	12	29	14	26	21	14	12	TN 94 - 6 LR 1/4"	TS 94 - 6 LR 1/4"	3,7	2,6	
	8		1/8"	8	29	14	26	21	17	12	TN 94 - 8 LR 1/8"	TS 94 - 8 LR 1/8"	4,0	2,4	
	8		1/4"	12	29	14	26	21	17	12	TN 94 - 8 LR	TS 94 - 8 LR	4,3	2,5	
	8		3/8"	12	32	17	28	24	17	17	TN 94 - 8 LR 3/8"	TS 94 - 8 LR 3/8"	6,5	4,8	
	10		1/4"	12	30	15	27	22	19	14	TN 94 - 10 LR	TS 94 - 10 LR	5,3	3,3	
	10		3/8"	12	32	17	28	24	19	17	TN 94 - 10 LR 3/8"	TS 94 - 10 LR 3/8"	7,0	5,0	
	10		1/2"	14	36	21	34	28	19	19	TN 94 - 10 LR 1/2"	TS 94 - 10 LR 1/2"	10,8	8,8	
	12		1/4"	12	32	17	28	24	22	17	TN 94 - 12 LR 1/4"	TS 94 - 12 LR 1/4"	7,3	4,5	
	12		3/8"	12	32	17	28	24	22	17	TN 94 - 12 LR	TS 94 - 12 LR	7,4	4,6	
	12		1/2"	14	36	21	34	28	22	19	TN 94 - 12 LR 1/2"	TS 94 - 12 LR 1/2"	11,6	8,7	
	15		3/8"	12	36	21	34	28	27	19	TN 94 - 15 LR 3/8"	TS 94 - 15 LR 3/8"	12,8	8,2	
	15		1/2"	14	36	21	34	28	27	19	TN 94 - 15 LR	TS 94 - 15 LR	13,0	8,5	
	18		1/2"	14	40	23,5	36	31	32	24	TN 94 - 18 LR	TS 94 - 18 LR	17,8	11,0	
	22		3/4"	16	44	27,5	42	25	36	27	TN 94 - 22 LR	TS 94 - 22 LR	25,4	16,7	
	28		1"	18	47	30,5	48	38	41	36	TN 94 - 28 LR	TS 94 - 28 LR	39,3	29,3	
35	1"1/4	20	56	34,5	54	45	50	41	TN 94 - 35 LR	TS 94 - 35 LR	58,8	43,7			
42	1"1/2	22	63	40	61	51	60	50	TN 94 - 42 LR	TS 94 - 42 LR	94,0	69,5			
S	6	630	1/4"	12	31	16	26	23	17	12	TN 94 - 6 SR	TS 94 - 6 SR	5,3	3,3	
	8		1/4"	12	32	17	27	24	19	14	TN 94 - 8 SR	TS 94 - 8 SR	6,7	4,3	
	10		3/8"	12	34	17,5	28	25	22	17	TN 94 - 10 SR	TS 94 - 10 SR	9,2	5,9	
	12		3/8"	12	38	21,5	31	29	24	17	TN 94 - 12 SR	TS 94 - 12 SR	11,4	7,7	
	12		1/2"	12	36	21	34	30	27	19	TN 94 - 12 SR 1/2"	TS 94 - 12 SR 1/2"	13,3	9,7	
	14		1/2"	14	40	22	32	30	27	19	TN 94 - 14 SR	TS 94 - 14 SR	14,7	9,3	
	16	400	3/8"	12	43	24,5	32	33	30	24	TN 94 - 16 SR 3/8"	TS 94 - 16 SR 3/8"	20,6	13,6	
	16		1/2"	14	43	24,5	32	33	30	24	TN 94 - 16 SR	TS 94 - 16 SR	19,6	12,7	
	20		1/2"	14	48	26,5	42	37	36	27	TN 94 - 20 SR 1/2"	TS 94 - 20 SR 1/2"	31,8	20,5	
	20		3/4"	16	48	26,5	42	37	36	27	TN 94 - 20 SR	TS 94 - 20 SR	32,2	20,9	
	25		1"	18	54	30	48	42	46	36	TN 94 - 25 SR	TS 94 - 25 SR	58,6	37,6	
	30		1"1/4	20	62	35,5	54	49	50	41	TN 94 - 30 SR	TS 94 - 30 SR	83,8	60,4	
	38		315	1"1/2	22	72	41	61	57	60	50	TN 94 - 38 SR	TS 94 - 38 SR	127,1	93,7

– Le dimensioni di ingombro si intendono a raccordo chiuso.
– Overall sizes are with closed fitting.

– Per ordinare i raccordi in ACCIAIO INOX (AISI 316) sostituire nel codice di ordinazione la lettera "T" con la lettera "I".

– To order stainless steel fittings (AISI 316), replace the letter "T" with the letter "I".

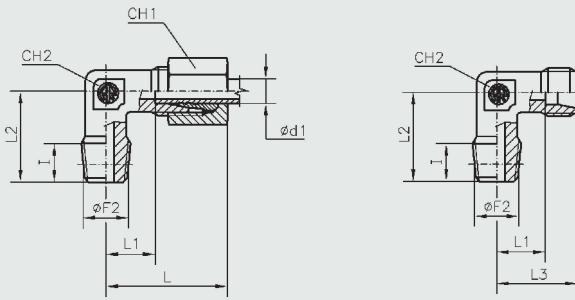


Filettatura: Metrica conica Thread: Metric tapered

TN 94 M
 – Raccordo di estremità a gomito
 – Stud Elbows

Serie Series	Ø Tubo Tube O.D. d ₁	PN	Ø F2	I	L	L1	L2	L3	CH1	CH2	Simbolo di ordinazione - Part. No.		Peso - Weight kg.×100 P.	
											Completo Complete	Solo corpo Only body	Completo Complete	Solo corpo Only body
LL	4	100	8×1	8	21	11	17	15	10	9	TN 94 - 4 LLM	TS 94 - 4 LLM	1,4	0,9
	5		8×1	8	21	9,5	17	15	12	9	TN 94 - 5 LLM	TS 94 - 5 LLM	1,6	1,0
	6		10×1	8	21	9,5	17	15	12	9	TN 94 - 6 LLM	TS 94 - 6 LLM	1,6	1,0
	8		10×1	8	23	11,5	20	17	14	12	TN 94 - 8 LLM	TS 94 - 8 LLM	2,3	1,5
L	6	315	10×1	8	27	12	20	19	14	12	TN 94 - 6 LM	TS 94 - 6 LM	3,0	2,0
	8		12×1,5	12	29	14	26	21	17	12	TN 94 - 8 LM	TS 94 - 8 LM	4,0	2,4
	10		14×1,5	12	30	15	27	22	19	14	TN 94 - 10 LM	TS 94 - 10 LM	5,4	3,3
	12		16×1,5	12	32	17	28	24	22	17	TN 94 - 12 LM	TS 94 - 12 LM	7,1	4,4
	15		18×1,5	14	36	21	32	28	27	19	TN 94 - 15 LM	TS 94 - 15 LM	11,8	7,3
	18		22×1,5	14	40	23,5	36	31	32	24	TN 94 - 18 LM	TS 94 - 18 LM	18,0	11,3
S	6	630	12×1,5	12	31	16	26	23	17	12	TN 94 - 6 SM	TS 94 - 6 SM	5,0	3,1
	8		14×1,5	12	32	17	27	24	19	14	TN 94 - 8 SM	TS 94 - 8 SM	6,7	4,5
	10		16×1,5	12	34	17,5	28	25	22	17	TN 94 - 10 SM	TS 94 - 10 SM	9,0	5,7
	12		18×1,5	12	38	21,5	31	29	24	17	TN 94 - 12 SM	TS 94 - 12 SM	11,4	7,8
	14		20×1,5	14	40	22	32	30	27	19	TN 94 - 14 SM	TS 94 - 14 SM	15,0	9,4
	16	400	22×1,5	14	43	24,5	32	33	30	24	TN 94 - 16 SM	TS 94 - 16 SM	20,0	12,9

- Le dimensioni di ingombro si intendono a raccordo chiuso.
- Overall sizes are with closed fitting.
- Per ordinare i raccordi in ACCIAIO INOX (AISI 316) sostituire nel codice di ordinazione la lettera "T" con la lettera "I"
- To order stainless steel fittings (AISI 316), replace the letter "T" with the letter "I"



Filettatura: NPT Thread: NPT

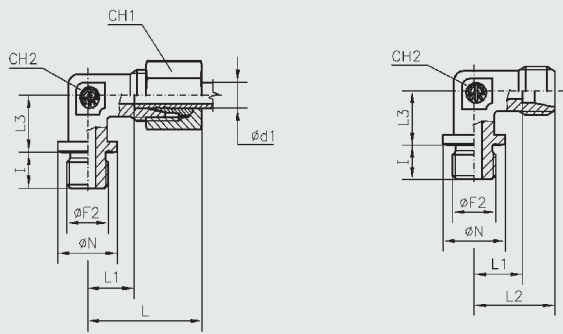
TN 94 NPT

- Raccordo di estremità a gomito
- Stud Elbows

Serie Series	Ø Tubo Tube O.D. d ₁	PN	Ø F2	I	L	L1	L2	L3	CH1	CH2	Simbolo di ordinazione - Part. No.		Peso - Weight kg.×100 P.	
											Completo Complete	Solo corpo Only body	Completo Complete	Solo corpo Only body
LL	4	100	1/8"	8	21	11	17	15	10	9	TN 94 - 4 LLNPT	TS 94 - 4 LLNPT	1,5	1,1
	5		1/8"	8	21	9,5	17	15	12	9	TN 94 - 5 LLNPT	TS 94 - 5 LLNPT	2,0	1,4
	6		1/8"	8	21	9,5	17	15	12	9	TN 94 - 6 LLNPT	TS 94 - 6 LLNPT	1,6	1,0
	8		1/8"	8	23	11,5	20	17	14	12	TN 94 - 8 LLNPT	TS 94 - 8 LLNPT	2,2	1,5
L	6	315	1/8"	8	27	12	20	12	14	12	TN 94 - 6 LNPT	TS 94 - 6 LNPT	3,1	2,0
	6		1/4"	12	29	14	26	21	14	12	TN 94 - 6 LNPT 1/4"	TS 94 - 6 LNPT 1/4"	3,7	2,6
	8		1/4"	12	29	14	26	21	17	12	TN 94 - 8 LNPT	TS 94 - 8 LNPT	4,2	2,6
	8		3/8"	12	32	17	28	24	17	17	TN 94 - 8 LNPT 3/8"	TS 94 - 8 LNPT 3/8"	6,6	5,0
	10		1/4"	12	30	15	27	22	19	14	TN 94 - 10 LNPT	TS 94 - 10 LNPT	5,3	3,3
	10		3/8"	12	32	17	28	24	19	17	TN 94 - 10 LNPT 3/8"	TS 94 - 10 LNPT 3/8"	7,1	4,9
	12		1/4"	12	32	17	28	24	22	17	TN 94 - 12 LNPT 1/4"	TS 94 - 12 LNPT 1/4"	7,3	4,5
	12		3/8"	12	32	17	28	24	22	17	TN 94 - 12 LNPT	TS 94 - 12 LNPT	7,3	4,5
	12		1/2"	14	36	21	34	28	22	19	TN 94 - 12 LNPT 1/2"	TS 94 - 12 LNPT 1/2"	11,5	8,7
	15		1/2"	14	36	21	34	28	27	19	TN 94 - 15 LNPT	TS 94 - 15 LNPT	13,0	8,5
	18	1/2"	14	40	23,5	36	31	32	24	TN 94 - 18 LNPT	TS 94 - 18 LNPT	17,6	10,8	
	22	160	3/4"	16	44	27,5	42	35	36	27	TN 94 - 22 LNPT	TS 94 - 22 LNPT	25,7	16,9
	28		1"	18	47	30,5	48	38	41	36	TN 94 - 28 LNPT	TS 94 - 28 LNPT	38,5	28,5
	35		1"1/4	20	56	34,5	54	45	50	41	TN 94 - 35 LNPT	TS 94 - 35 LNPT	59,8	44,8
42	1"1/2		22	63	40	61	51	60	50	TN 94 - 42 LNPT	TS 94 - 42 LNPT	94,5	70,0	
S	6	630	1/4"	12	31	16	26	23	17	12	TN 94 - 6 SNPT	TS 94 - 6 SNPT	5,3	3,4
	8		1/4"	12	32	17	27	24	19	14	TN 94 - 8 SNPT	TS 94 - 8 SNPT	6,6	4,4
	10		3/8"	12	34	17,5	28	25	22	17	TN 94 - 10 SNPT	TS 94 - 10 SNPT	9,3	5,8
	12		3/8"	12	38	21,5	31	29	24	17	TN 94 - 12 SNPT	TS 94 - 12 SNPT	11,2	7,7
	12		1/2"	12	36	21	34	30	27	19	TN 94 - 12 SNPT 1/2"	TS 94 - 12 SNPT 1/2"	13,4	9,9
	14		1/2"	16	40	22	32	30	27	19	TN 94 - 14 SNPT	TS 94 - 14 SNPT	15,6	10,0
	16	315	1/2"	16	43	24,5	36	33	30	24	TN 94 - 16 SNPT	TS 94 - 16 SNPT	20,1	13,3
	20		3/4"	16	48	26,5	42	37	36	27	TN 94 - 20 SNPT	TS 94 - 20 SNPT	32,0	20,7
	25		1"	18	54	30	48	42	46	36	TN 94 - 25 SNPT	TS 94 - 25 SNPT	57,5	36,6
	30		1"1/4	20	62	35,5	54	49	50	41	TN 94 - 30 SNPT	TS 94 - 30 SNPT	83,9	60,8
38	1"1/2	22	72	41	61	57	60	50	TN 94 - 38 SNPT	TS 94 - 38 SNPT	127,8	93,4		

- Le dimensioni di ingombro si intendono a raccordo chiuso.
- Overall sizes are with closed fitting.

- Per ordinare i raccordi in ACCIAIO INOX (AISI 316) sostituire nel codice di ordinazione la lettera "T" con la lettera "I"
- To order stainless steel fittings (AISI 316), replace the letter "T" with the letter "I"



Filettatura: Gas cilindrica Thread B.S.P. parallel

TN 95 R

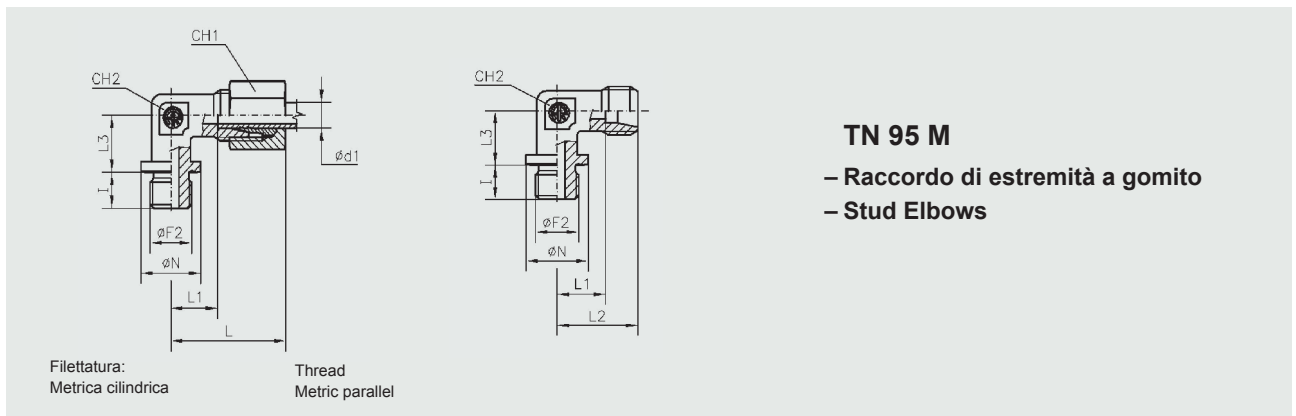
– Raccordo di estremità a gomito
– Stud Elbows

Forma B DIN 3852 Foglio 2 Type B DIN 3852 Part 2

Serie Series	Ø Tubo Tube O.D. d ₁	PN PE	Ø F	I	L	L1	L3	L2	CH1	CH2	Ø N	Simbolo di ordinazione - Part. No.		Peso - Weight kg. ×100 P.	
												Completo Complete	Solo corpo Only body	Completo Complete	Solo corpo Only body
L	22	PN 160	3/4"	16	44	27,5	26	35	36	27	32	TN 95 - 22 LR	TS 95 - 22 LR	25,8	17,0
	28		1"	18	47	30,5	30	38	41	36	39	TN 95 - 28 LR	TS 95 - 28 LR	40,0	29,4
	35		1" 1/4	20	56	34,5	34	45	50	41	49	TN 95 - 35 LR	TS 95 - 35 LR	64,8	48,8
	42		1" 1/2	22	63	40	39	51	60	50	55	TN 95 - 42 LR	TS 95 - 42 LR	94,9	71,6
S	20	PE	3/4"	16	48	26,5	26	37	36	27	32	TN 95 - 20 SR	TS 95 - 20 SR	32,8	21,3
	25	400	1"	18	54	31	30	42	46	36	39	TN 95 - 25 SR	TS 95 - 25 SR	59,4	38,3
	30	PE	1" 1/4	20	62	35,5	34	49	50	41	49	TN 95 - 30 SR	TS 95 - 30 SR	90,2	67,2
	38	250	1" 1/2	22	72	41	39	57	60	50	55	TN 95 - 38 SR	TS 95 - 38 SR	127,9	96,2

– Le dimensioni di ingombro si intendono a raccordo chiuso.
– Overall sizes are with closed fitting.

– Per ordinare i raccordi in ACCIAIO INOX (AISI 316) sostituire nel codice di ordinazione la lettera "T" con la lettera "I"
– To order stainless steel fittings (AISI 316), replace the letter "T" with the letter "I"

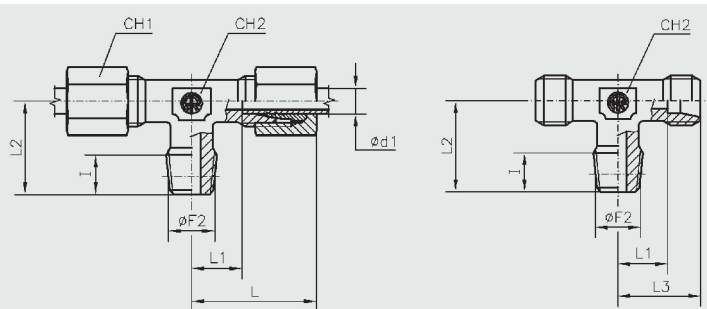


TN 95 M
 – Raccordo di estremità a gomito
 – Stud Elbows

Forma B DIN 3852 Foglio 2 Type B DIN 3852 Part 2

Serie Series	Ø Tubo Tube O.D. d ₁	PN PE	Ø F	I	L	L1	L3	L2	CH1	CH2	Ø N	Simbolo di ordinazione - Part. No.		Peso - Weight kg. ×100 P.	
												Completo Complete	Solo corpo Only body	Completo Complete	Solo corpo Only body
L	22	PN 160	26x1,5	16	44	27,5	26	35	36	27	32	TN 95 - 22 LM	TS 95 - 22 LM	25,8	17,2
	28		33x2	18	47	30,5	30	38	41	36	39	TN 95 - 28 LM	TS 95 - 28 LM	39,7	29,9
	35		42x2	20	56	34,5	34	45	50	41	49	TN 95 - 35 LM	TS 95 - 35 LM	63,6	48,8
	42		48x2	22	63	40	39	51	60	50	55	TN 95 - 42 LM	TS 95 - 42 LM	87,6	67,5
S	20	PE	27x2	16	48	26,5	26	37	36	27	32	TN 95 - 20 SM	TS 95 - 20 SM	33,1	22,8
	25	400	33x2	18	54	31	30	42	46	36	39	TN 95 - 25 SM	TS 95 - 25 SM	59,7	38,3
	30	PE	42x2	20	62	35,5	34	49	50	41	49	TN 95 - 30 SM	TS 95 - 30 SM	90,8	66,9
	38	250	48x2	22	72	41	39	57	60	50	55	TN 95 - 38 SM	TS 95 - 38 SM	123,9	89,0

- Le dimensioni di ingombro si intendono a raccordo chiuso.
- Overall sizes are with closed fitting.
- Per ordinare i raccordi in ACCIAIO INOX (AISI 316) sostituire nel codice di ordinazione la lettera "T" con la lettera "I"
- To order stainless steel fittings (AISI 316), replace the letter "T" with the letter "I"



TN 96 R

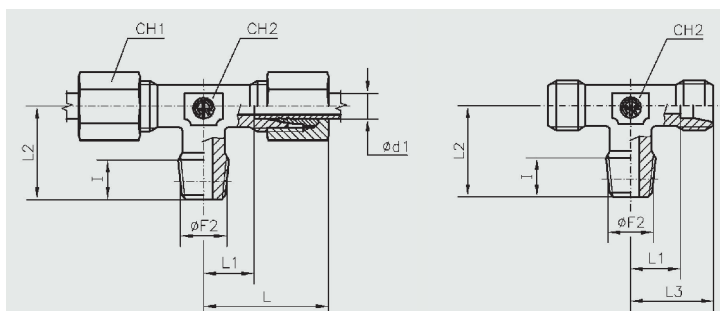
– Raccordo di estremità a Tee
– Stud Branch Tees

Filettatura: Thread:
Gas conica B.S.P. tapered

Serie Series	Ø Tubo Tube O.D. d ₁	PN	Ø F2	I	L	L1	L2	L3	CH1	CH2	Simbolo di ordinazione - Part. No.		Peso - Weight Kg. × 100 P.	
											Completo Complete	Solo corpo Only body	Completo Complete	Solo corpo Only body
LL	4	100	1/8"	8	21	11	17	15	10	9	TN 96 - 4 LLR	TS 96 - 4 LLR	2,3	1,4
	5		1/8"	8	21	9,5	17	15	12	9	TN 96 - 5 LLR	TS 96 - 5 LLR	2,7	2,0
	6		1/8"	8	21	9,5	17	15	12	9	TN 96 - 6 LLR	TS 96 - 6 LLR	2,5	1,3
	8		1/8"	8	23	11,5	20	17	14	12	TN 96 - 8 LLR	TS 96 - 8 LLR	3,5	1,9
	10		1/4"	12	27	15	25	20,5	17	14	TN 96 - 10 LLR	TS 96 - 10 LLR	6,0	3,6
	12		1/4"	12	25	13	23	19	19	17	TN 96 - 12 LLR	TS 96 - 12 LLR	6,8	3,9
L	6	315	1/8"	8	27	12	20	19	14	12	TN 96 - 6 LR	TS 96 - 6 LR	4,8	2,6
	8		1/4"	12	29	14	26	21	17	12	TN 96 - 8 LR	TS 96 - 8 LR	6,7	3,5
	10		1/4"	12	30	15	27	22	19	14	TN 96 - 10 LR	TS 96 - 10 LR	8,4	4,2
	12		3/8"	12	32	17	28	24	22	17	TN 96 - 12 LR	TS 96 - 12 LR	11,2	5,7
	15		1/2"	14	36	21	34	28	27	19	TN 96 - 15 LR	TS 96 - 15 LR	19,9	10,7
	18		1/2"	14	40	23,5	36	31	32	24	TN 96 - 18 LR	TS 96 - 18 LR	27,3	13,8
	22	160	3/4"	16	44	27,5	42	35	36	27	TN 96 - 22 LR	TS 96 - 22 LR	38,0	19,7
	28		1"	18	47	30,5	48	38	41	36	TN 96 - 28 LR	TS 96 - 28 LR	54,5	34,2
	35		1" 1/4	20	56	34,5	54	45	50	41	TN 96 - 35 LR	TS 96 - 35 LR	81,6	51,2
	42		1" 1/2	22	63	40	61	51	60	50	TN 96 - 42 LR	TS 96 - 42 LR	133,5	85,7
S	6	630	1/4"	12	31	16	26	23	17	12	TN 96 - 6 SR	TS 96 - 6 SR	8,4	4,7
	8		1/4"	12	32	17	27	24	19	14	TN 96 - 8 SR	TS 96 - 8 SR	10,4	6,0
	10		3/8"	12	34	17,5	28	25	22	17	TN 96 - 10 SR	TS 96 - 10 SR	14,4	7,8
	12		3/8"	12	38	21,5	31	29	24	17	TN 96 - 12 SR	TS 96 - 12 SR	17,8	10,4
	14		1/2"	14	40	22	32	30	27	19	TN 96 - 14 SR	TS 96 - 14 SR	23,9	12,7
	16	400	1/2"	14	43	24,5	32	33	30	24	TN 96 - 16 SR	TS 96 - 16 SR	30,5	16,4
	20		3/4"	16	48	26,5	42	37	36	27	TN 96 - 20 SR	TS 96 - 20 SR	48,7	26,2
	25		1"	18	54	30	48	42	46	36	TN 96 - 25 SR	TS 96 - 25 SR	89,6	47,0
	30		1" 1/4	20	62	35,5	54	49	50	41	TN 96 - 30 SR	TS 96 - 30 SR	120,9	73,5
	38		315	1" 1/2	22	72	41	61	57	60	50	TN 96 - 38 SR	TS 96 - 38 SR	184,2

– Le dimensioni di ingombro si intendono a raccordo chiuso.
– Overall sizes are with closed fitting.

– Per ordinare i raccordi in ACCIAIO INOX (AISI 316) sostituire nel codice di ordinazione la lettera "T" con la lettera "I"
– To order stainless steel fittings (AISI 316), replace the letter "T" with the letter "I"



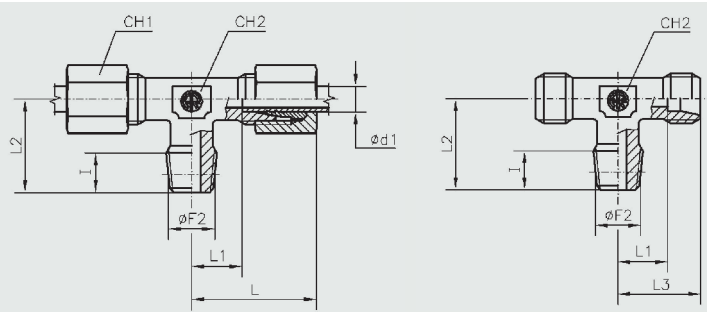
TN 96 M

- Raccordo di estremità a Tee
- Stud Branch Tees

Filettatura: Metrica conica
Thread: Metric tapered

Serie Series	Ø Tubo Tube O.D. d ₁	PN	Ø F2	I	L	L1	L2	L3	CH1	CH2	Simbolo di ordinazione - Part. No.		Peso - Weight kg. × 100 P.	
											Completo Complete	Solo corpo Only body	Completo Complete	Solo corpo Only body
LL	4	100	8×1	8	21	11	17	15	10	9	TN 96 - 4 LLM	TS 96 - 4 LLM	2,1	1,3
	5		8×1	8	21	9,5	17	15	12	9	TN 96 - 5 LLM	TS 96 - 5 LLM	2,7	2,7
	6		10×1	8	21	9,5	17	15	12	9	TN 96 - 6 LLM	TS 96 - 6 LLM	2,5	1,3
	8		10×1	8	23	11,5	20	17	14	12	TN 96 - 8 LLM	TS 96 - 8 LLM	3,4	1,8
L	6	315	10×1	8	27	12	20	19	14	12	TN 96 - 6 LM	TS 96 - 6 LM	4,8	2,6
	8		12×1,5	12	29	14	26	21	17	12	TN 96 - 8 LM	TS 96 - 8 LM	6,5	3,1
	10		14×1,5	12	30	15	27	22	19	14	TN 96 - 10 LM	TS 96 - 10 LM	8,6	4,3
	12		16×1,5	12	32	17	28	24	22	17	TN 96 - 12 LM	TS 96 - 12 LM	11,0	5,4
	15		18×1,5	14	36	21	32	28	27	19	TN 96 - 15 LM	TS 96 - 15 LM	18,7	9,8
	18		22×1,5	14	40	23,5	36	31	32	24	TN 96 - 18 LM	TS 96 - 18 LM	27,5	14,4
S	6	630	12×1,5	12	31	16	26	23	17	12	TN 96 - 6 SM	TS 96 - 6 SM	8,0	4,7
	8		14×1,5	12	32	17	27	24	19	14	TN 96 - 8 SM	TS 96 - 8 SM	10,5	6,1
	10		16×1,5	12	34	17,5	28	25	22	17	TN 96 - 10 SM	TS 96 - 10 SM	14,5	7,9
	12		18×1,5	12	38	21,5	31	29	24	17	TN 96 - 12 SM	TS 96 - 12 SM	18,0	10,6
	14		20×1,5	14	40	22	32	30	27	19	TN 96 - 14 SM	TS 96 - 14 SM	23,4	12,7
	16	400	22×1,5	14	43	24,5	32	33	30	24	TN 96 - 16 SM	TS 96 - 16 SM	30,8	16,9

- Le dimensioni di ingombro si intendono a raccordo chiuso.
- Overall sizes are with closed fitting.
- Per ordinare i raccordi in ACCIAIO INOX (AISI 316) sostituire nel codice di ordinazione la lettera "T" con la lettera "I".
- To order stainless steel fittings (AISI 316), replace the letter "T" with the letter "I".



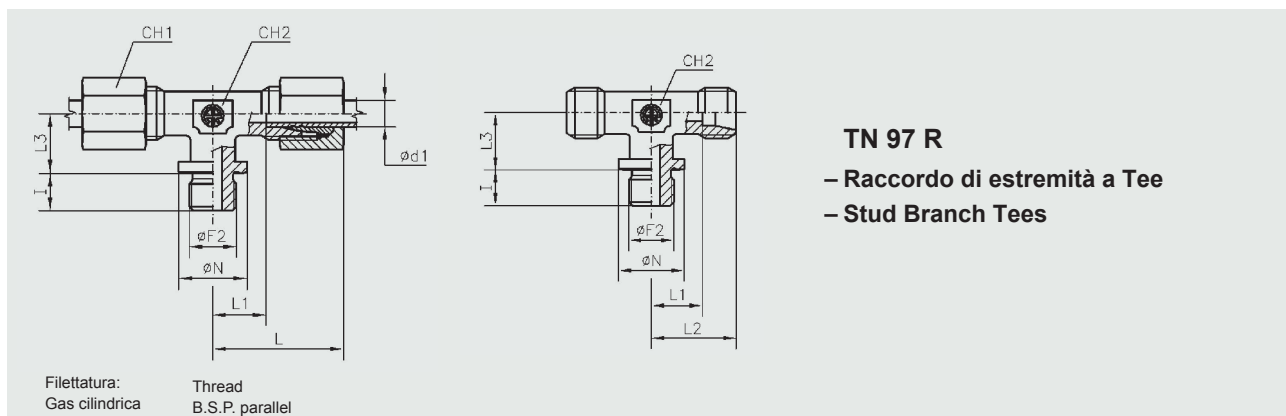
TN 96 NPT
 – Raccordo di estremità a Tee
 – Stud Branch Tees

Filettatura: Thread:
 NPT NPT

Serie Series	Ø Tubo Tube O.D. d _i	PN	Ø F2	I	L	L1	L2	L3	CH1	CH2	Simbolo di ordinazione - Part. No.		Peso - Weight kg. × 100 P.	
											Completo Complete	Solo corpo Only body	Completo Complete	Solo corpo Only body
LL	4	100	1/8"	8	21	11	17	15	10	9	TN 96 - 4 LLNPT	TS 96 - 4 LLNPT	2,5	1,3
	5		1/8"	8	21	9,5	17	15	12	9	TN 96 - 5 LLNPT	TS 96 - 5 LLNPT	2,9	1,7
	6		1/8"	8	21	9,5	17	15	12	9	TN 96 - 6 LLNPT	TS 96 - 6 LLNPT	2,5	1,2
	8		1/8"	8	23	11,5	20	17	14	12	TN 96 - 8 LLNPT	TS 96 - 8 LLNPT	3,5	2,0
L	6	315	1/8"	8	27	12	20	19	14	12	TN 96 - 6 LNPT	TS 96 - 6 LNPT	5,0	2,8
	8		1/4"	12	29	14	26	21	17	12	TN 96 - 8 LNPT	TS 96 - 8 LNPT	6,8	3,4
	10		1/4"	12	30	15	27	22	19	14	TN 96 - 10 LNPT	TS 96 - 10 LNPT	9,0	5,0
	12		3/8"	12	32	17	28	24	22	17	TN 96 - 12 LNPT	TS 96 - 12 LNPT	11,2	6,7
	15	160	1/2"	14	36	21	34	28	27	19	TN 96 - 15 LNPT	TS 96 - 15 LNPT	20,4	10,7
	18		1/2"	14	40	23,5	36	31	32	24	TN 96 - 18 LNPT	TS 96 - 18 LNPT	28,3	14,3
	22		3/4"	16	44	27,5	42	35	36	27	TN 96 - 22 LNPT	TS 96 - 22 LNPT	37,2	19,7
	28		1"	18	47	30,5	48	38	41	36	TN 96 - 28 LNPT	TS 96 - 28 LNPT	56,0	45,8
35	42	1" 1/4	20	56	34,5	54	45	50	41	TN 96 - 35 LNPT	TS 96 - 35 LNPT	83,8	87,5	
42		1" 1/2	22	63	40	61	51	60	50	TN 96 - 42 LNPT	TS 96 - 42 LNPT	127,9	80,6	
S	6	630	1/4"	12	31	16	26	23	17	12	TN 96 - 6 SNPT	TS 96 - 6 SNPT	8,4	4,6
	8		1/4"	12	32	17	27	24	19	14	TN 96 - 8 SNPT	TS 96 - 8 SNPT	10,6	6,1
	10		3/8"	12	34	17,5	28	25	22	17	TN 96 - 10 SNPT	TS 96 - 10 SNPT	14,3	7,7
	12		3/8"	12	38	21,5	31	29	24	17	TN 96 - 12 SNPT	TS 96 - 12 SNPT	17,6	10,2
	14	400	1/2"	16	40	22	34	30	27	19	TN 96 - 14 SNPT	TS 96 - 14 SNPT	23,9	12,0
	16		1/2"	16	43	24,5	36	33	30	24	TN 96 - 16 SNPT	TS 96 - 16 SNPT	31,2	17,1
	20		3/4"	16	48	26,5	42	37	36	27	TN 96 - 20 SNPT	TS 96 - 20 SNPT	48,5	25,9
	25		1"	18	54	30	48	42	46	36	TN 96 - 25 SNPT	TS 96 - 25 SNPT	88,0	66,3
	30		1" 1/4	20	62	35,5	54	49	50	41	TN 96 - 30 SNPT	TS 96 - 30 SNPT	122,5	98,45
	38		315	1" 1/2	22	72	41	61	57	60	50	TN 96 - 38 SNPT	TS 96 - 38 SNPT	180,3

- Le dimensioni di ingombro si intendono a raccordo chiuso.
- Overall sizes are with closed fitting.
- Per ordinare i raccordi in ACCIAIO INOX (AISI 316) sostituire nel codice di ordinazione la lettera "T" con la lettera "I"
- To order stainless steel fittings (AISI 316), replace the letter "T" with the letter "I"

DISPONIBILE FINO AD ESAURIMENTO - AVAILABLE WHILE STOCKS LAST



TN 97 R
 – Raccordo di estremità a Tee
 – Stud Branch Tees

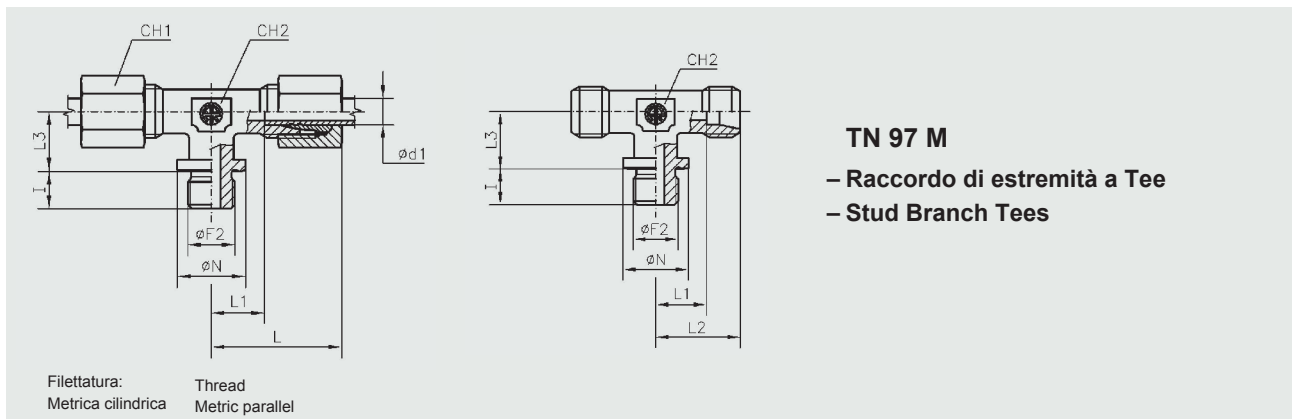
Forma B DIN 3852 Foglio2

Type B DIN 3852 Part 2

Serie Series	Ø Tubo Tube O.D. d _i	PN PE	Ø F	I	L	L1	L3	Ø N	L2	CH1	CH2	Simbolo di ordinazione - Part. No.		Peso - Weight kg.×100 P.	
												Completo Complete	Solo corpo Only body	Completo Complete	Solo corpo Only body
L	22	PN 160	3/4"	16	44	27,5	26	32	35	36	27	TN 97 - 22 LR	TS 97 - 22 LR	38,3	20,4
	28		1"	18	47	30,5	30	39	38	41	36	TN 97 - 28 LR	TS 97 - 28 LR	55,3	34,8
	35		1" 1/4	20	56	34,5	34	49	45	50	41	TN 97 - 35 LR	TS 97 - 35 LR	88,4	57,2
	42		1" 1/2	22	63	40	39	55	51	60	50	TN 97 - 42 LR	TS 97 - 42 LR	131,0	87,2
S	20	PE	3/4"	16	48	26,5	26	32	37	36	27	TN 97 - 20 SR	TS 97 - 20 SR	49,4	27,0
	25	400	1"	18	54	31	30	39	42	46	36	TN 97 - 25 SR	TS 97 - 25 SR	90,0	48,1
	30	PE	1" 1/4	20	62	35,5	34	49	49	50	41	TN 97 - 30 SR	TS 97 - 30 SR	127,2	79,4
	38	250	1" 1/2	22	72	41	39	55	57	60	50	TN 97 - 38 SR	TS 97 - 38 SR	186,4	121,6

– Le dimensioni di ingombro si intendono a raccordo chiuso.
 – Overall sizes are with closed fitting.

– Per ordinare i raccordi in ACCIAIO INOX (AISI 316) sostituire nel codice di ordinazione la lettera "T" con la lettera "I"
 – To order stainless steel fittings (AISI 316), replace the letter "T" with the letter "I"



TN 97 M
 – Raccordo di estremità a Tee
 – Stud Branch Tees

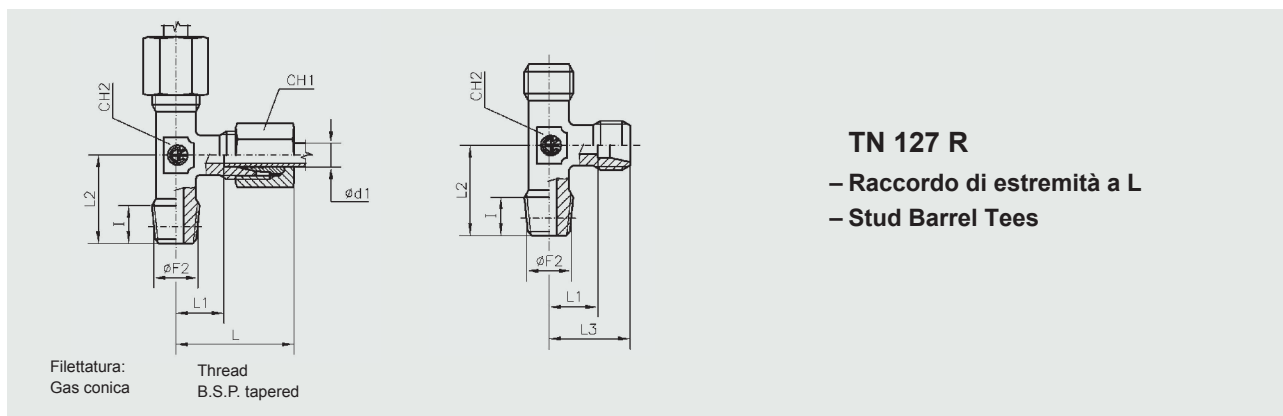
Forma B DIN 3852 Foglio2

Type B DIN 3852 Part 2

Serie Series	Ø Tubo Tube O.D. d ₁	PN PE	Ø F	I	L	L1	L3	Ø N	L2	CH1	CH2	Simbolo di ordinazione - Part. No.		Peso - Weight kg.×100 P.	
												Completo Complete	Solo corpo Only body	Completo Complete	Solo corpo Only body
L	22	PN 160	26×1,5	16	44	27,5	26	31	35	36	27	TN 97 - 22 LM	TS 97 - 22 LM	38,5	29,7
	28		33×2	18	47	30,5	30	39	38	41	36	TN 97 - 28 LM	TS 97 - 28 LM	56,0	45,8
	35		42×2	20	56	34,5	34	49	45	50	41	TN 97 - 35 LM	TS 97 - 35 LM	109,0	92,7
	42		48×2	22	63	40	39	55	51	60	50	TN 97 - 42 LM	TS 97 - 42 LM	153,3	128,6
S	20	PE 400	27×2	16	48	26,5	26	32	37	36	27	TN 97 - 20 SM	TS 97 - 20 SM	48,8	37,4
	25		33×2	18	54	31	30	39	42	46	36	TN 97 - 25 SM	TS 97 - 25 SM	92,6	70,9
	30		42×2	20	62	35,5	34	49	49	50	41	TN 97 - 30 SM	TS 97 - 30 SM	116,9	81,6
	38		48×2	22	72	41	39	55	57	60	50	TN 97 - 38 SM	TS 97 - 38 SM	166,9	131,1

- Le dimensioni di ingombro si intendono a raccordo chiuso.
- Overall sizes are with closed fitting.
- Per ordinare i raccordi in ACCIAIO INOX (AISI 316) sostituire nel codice di ordinazione la lettera "T" con la lettera "I"
- To order stainless steel fittings (AISI 316), replace the letter "T" with the letter "I"

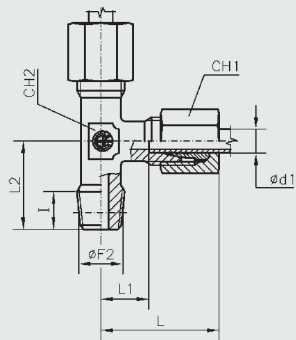
DISPONIBILE FINO AD ESAURIMENTO - AVAILABLE WHILE STOCKS LAST



TN 127 R
 – Raccordo di estremità a L
 – Stud Barrel Tees

Serie Series	Ø Tubo Tube O.D. d ₁	PN	Ø F2	I	L	L1	L2	L3	CH1	CH2	Simbolo di ordinazione - Part. No.		Peso - Weight kg.×100 P.	
											Completo Complete	Solo corpo Only body	Completo Complete	Solo corpo Only body
LL	4	100	1/8"	8	21	11	17	15	10	9	TN 127 - 4 LLR	TS 127 - 4 LLR	2,2	1,4
	5		1/8"	8	21	9,5	17	15	12	9	TN 127 - 5 LLR	TS 127 - 5 LLR	2,5	1,8
	6		1/8"	8	21	9,5	17	15	12	9	TN 127 - 6 LLR	TS 127 - 6 LLR	2,5	1,2
	8		1/8"	8	23	11,5	20	17	14	12	TN 127 - 8 LLR	TS 127 - 8 LLR	3,4	1,9
	10		1/4"	12	27	15	25	20,5	17	14	TN 127 - 10 LLR	TS 127 - 10 LLR	5,9	3,5
	12		1/4"	12	25	13	23	19	19	17	TN 127 - 12 LLR	TS 127 - 12 LLR	7,6	4,7
L	6	315	1/8"	8	27	12	20	19	14	12	TN 127 - 6 LR	TS 127 - 6 LR	4,8	2,6
	8		1/4"	12	29	14	26	21	17	12	TN 127 - 8 LR	TS 127 - 8 LR	6,7	3,4
	10		1/4"	12	30	15	27	22	19	14	TN 127 - 10 LR	TS 127 - 10 LR	8,3	4,1
	12		3/8"	12	32	17	28	24	22	17	TN 127 - 12 LR	TS 127 - 12 LR	11,2	5,6
	15		1/2"	14	36	21	34	38	27	19	TN 127 - 15 LR	TS 127 - 15 LR	19,8	10,5
	18		1/2"	14	40	23,5	36	31	32	24	TN 127 - 18 LR	TS 127 - 18 LR	27,3	13,8
	22	160	3/4"	16	44	27,5	42	35	36	27	TN 127 - 22 LR	TS 127 - 22 LR	37,4	20,0
	28		1"	18	47	30,5	48	38	41	36	TN 127 - 28 LR	TS 127 - 28 LR	53,9	32,5
	35		1" 1/4	20	56	34,5	54	45	50	41	TN 127 - 35 LR	TS 127 - 35 LR	88,4	72,1
	42		1" 1/2	22	63	40	61	51	60	50	TN 127 - 42 LR	TS 127 - 42 LR	131,4	106,7
S	6	630	1/4"	12	31	16	26	23	17	12	TN 127 - 6 SR	TS 127 - 6 SR	8,3	4,6
	8		1/4"	12	32	17	27	24	19	14	TN 127 - 8 SR	TS 127 - 8 SR	10,4	6,0
	10		3/8"	12	34	17,5	28	25	22	17	TN 127 - 10 SR	TS 127 - 10 SR	14,3	7,8
	12		3/8"	12	38	21,5	31	29	24	17	TN 127 - 12 SR	TS 127 - 12 SR	17,7	10,5
	14		1/2"	14	40	22	32	30	27	19	TN 127 - 14 SR	TS 127 - 14 SR	24,1	13,0
	16	400	1/2"	14	43	24,5	32	33	30	24	TN 127 - 16 SR	TS 127 - 16 SR	30,6	16,3
	20		3/4"	16	48	26,5	42	37	36	27	TN 127 - 20 SR	TS 127 - 20 SR	48,6	26,2
	25		1"	18	54	30	48	42	46	36	TN 127 - 25 SR	TS 127 - 25 SR	89,3	47,0
	30		1" 1/4	20	62	35,5	54	49	50	41	TN 127 - 30 SR	TS 127 - 30 SR	123,5	78,8
	38		315	1" 1/2	22	72	41	61	57	60	50	TN 127 - 38 SR	TS 127 - 38 SR	181,9

- Le dimensioni di ingombro si intendono a raccordo chiuso.
- Overall sizes are with closed fitting.
- Per ordinare i raccordi in ACCIAIO INOX (AISI 316) sostituire nel codice di ordinazione la lettera "T" con la lettera "I"
- To order stainless steel fittings (AISI 316), replace the letter "T" with the letter "I"



Filettatura:
Metrica conica

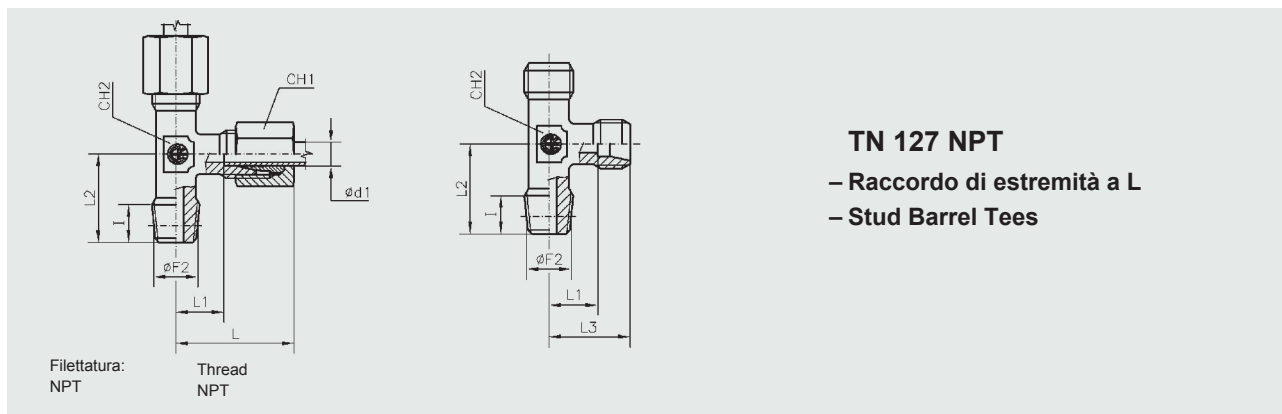
Thread
Metric tapered

TN 127 M
- Raccordo di estremità a L
- Stud Barrel Tees

Serie Series	Ø Tubo Tube O.D. d ₁	PN	Ø F2	I	L	L1	L2	L3	CH1	CH2	Simbolo di ordinazione - Part. No.		Peso - Weight kg.×100 P.	
											Completo Complete	Solo corpo Only body	Completo Complete	Solo corpo Only body
LL	4	100	8×1	8	21	11	17	15	10	9	TN 127 - 4 LLM	TS 127 - 4 LLM	1,9	1,0
	5		8×1	8	21	9,5	17	15	12	9	TN 127 - 5 LLM	TS 127 - 5 LLM	2,7	1,3
	6		10×1	8	21	9,5	17	15	12	9	TN 127 - 6 LLM	TS 127 - 6 LLM	2,5	1,3
	8		10×1	8	23	11,5	20	17	14	12	TN 127 - 8 LLM	TS 127 - 8 LLM	3,4	1,9
L	6	315	10×1	8	27	12	20		14	12	TN 127 - 6 LM	TS 127 - 6 LM	4,8	2,6
	8		12×1,5	12	29	14	26		17	12	TN 127 - 8 LM	TS 127 - 8 LM	6,4	3,2
	10		14×1,5	12	30	15	27		19	14	TN 127 - 10 LM	TS 127 - 10 LM	8,9	4,8
	12		16×1,5	12	32	17	28		22	17	TN 127 - 12 LM	TS 127 - 12 LM	10,9	5,4
	15		18×1,5	14	36	21	32		27	19	TN 127 - 15 LM	TS 127 - 15 LM	18,4	9,4
	18		22×1,5	14	40	23,5	36		32	24	TN 127 - 18 LM	TS 127 - 18 LM	28,5	14,5
S	6	630	12×1,5	12	31	16	26		17	12	TN 127 - 6 SM	TS 127 - 6 SM	8,0	4,3
	8		14×1,5	12	32	17	27		19	14	TN 127 - 8 SM	TS 127 - 8 SM	10,4	6,1
	10		16×1,5	12	34	17,5	28		22	17	TN 127 - 10 SM	TS 127 - 10 SM	14,4	8,0
	12		18×1,5	12	38	21,5	31		24	17	TN 127 - 12 SM	TS 127 - 12 SM	17,8	10,8
	14		20×1,5	14	40	22	32		27	19	TN 127 - 14 SM	TS 127 - 14 SM	24,2	13,2
	16	400	22×1,5	14	43	24,5	32		30	24	TN 127 - 16 SM	TS 127 - 16 SM	32,0	18,0

- Le dimensioni di ingombro si intendono a raccordo chiuso.
- Overall sizes are with closed fitting.
- Per ordinare i raccordi in ACCIAIO INOX (AISI 316) sostituire nel codice di ordinazione la lettera "T" con la lettera "I"
- To order stainless steel fittings (AISI 316), replace the letter "T" with the letter "I"

DISPONIBILE FINO AD ESAURIMENTO - AVAILABLE WHILE STOCKS LAST

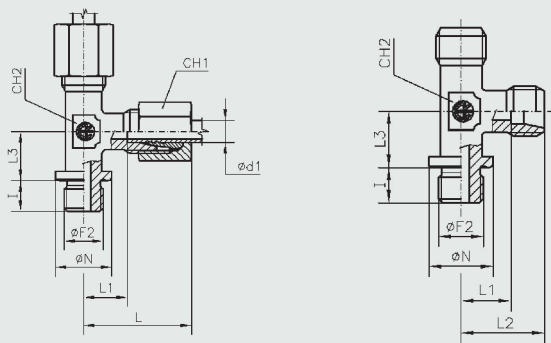


TN 127 NPT
 – Raccordo di estremità a L
 – Stud Barrel Tees

Serie Series	Ø Tubo Tube O.D. d ₁	PN	Ø F2	I	L	L1	L2	L3	CH1	CH2	Simbolo di ordinazione - Part. No.		Peso - Weight kg. × 100 P.	
											Completo Complete	Solo corpo Only body	Completo Complete	Solo corpo Only body
LL	4	100	1/8"	8	21	11	17	15	10	9	TN 127 - 4 LLNPT	TS 127 - 4 LLNPT	2,1	1,2
	5		1/8"	8	21	9,5	17	15	12	9	TN 127 - 5 LLNPT	TS 127 - 5 LLNPT	2,9	1,5
	6		1/8"	8	21	9,5	17	15	12	9	TN 127 - 6 LLNPT	TS 127 - 6 LLNPT	2,7	1,4
	8		1/8"	8	23	11,5	20	17	14	12	TN 127 - 8 LLNPT	TS 127 - 8 LLNPT	3,6	2,0
L	6	315	1/8"	8	27	12	20	19	14	12	TN 127 - 6 LNPT	TS 127 - 6 LNPT	5,5	2,6
	8		1/4"	12	29	14	26	21	17	12	TN 127 - 8 LNPT	TS 127 - 8 LNPT	6,5	3,7
	10		1/4"	12	30	15	27	22	19	14	TN 127 - 10 LNPT	TS 127 - 10 LNPT	8,4	4,4
	12		3/8"	12	32	17	28	24	22	17	TN 127 - 12 LNPT	TS 127 - 12 LNPT	11,2	5,6
	15		1/2"	14	36	21	34	28	27	19	TN 127 - 15 LNPT	TS 127 - 15 LNPT	19,8	10,8
	18	1/2"	14	40	23,5	36	31	32	24	TN 127 - 18 LNPT	TS 127 - 18 LNPT	27,6	13,6	
	22	160	3/4"	16	44	27,5	42	35	36	27	TN 127 - 22 LNPT	TS 127 - 22 LNPT	37,3	19,6
	28		1"	18	47	30,5	48	38	41	36	TN 127 - 28 LNPT	TS 127 - 28 LNPT	56,0	32,8
	35		1" 1/4	20	56	34,5	54	45	50	41	TN 127 - 35 LNPT	TS 127 - 35 LNPT	90,0	60,7
	42		1" 1/2	22	63	40	61	51	60	50	TN 127 - 42 LNPT	TS 127 - 42 LNPT	135,0	85,6
S	6	630	1/4"	12	31	16	26	23	17	12	TN 127 - 6 SNPT	TS 127 - 6 SNPT	8,2	4,5
	8		1/4"	12	32	17	27	24	19	14	TN 127 - 8 SNPT	TS 127 - 8 SNPT	10,5	6,1
	10		3/8"	12	34	17,5	28	25	22	17	TN 127 - 10 SNPT	TS 127 - 10 SNPT	14,4	8,0
	12		3/8"	12	38	21,5	31	29	24	17	TN 127 - 12 SNPT	TS 127 - 12 SNPT	17,7	10,3
	14		1/2"	16	40	22	34	30	27	19	TN 127 - 14 SNPT	TS 127 - 14 SNPT	25,0	13,8
	16	400	1/2"	16	43	24,5	36	33	30	24	TN 127 - 16 SNPT	TS 127 - 16 SNPT	32,0	16,6
	20		3/4"	16	48	26,5	42	37	36	27	TN 127 - 20 SNPT	TS 127 - 20 SNPT	49,4	27,0
	25		1"	18	54	30	48	42	46	36	TN 127 - 25 SNPT	TS 127 - 25 SNPT	89,0	45,6
	30		1" 1/4	20	62	35,5	54	49	50	41	TN 127 - 30 SNPT	TS 127 - 30 SNPT	122,8	74,6
	38		315	1" 1/2	22	72	41	61	57	60	50	TN 127 - 38 SNPT	TS 127 - 38 SNPT	181,3

- Le dimensioni di ingombro si intendono a raccordo chiuso. – Per ordinare i raccordi in ACCIAIO INOX (AISI 316) sostituire nel codice di ordinazione la lettera "T" con la lettera "I"
- Overall sizes are with closed fitting. – To order stainless steel fittings (AISI 316), replace the letter "T" with the letter "I"

DISPONIBILE FINO AD ESAURIMENTO - AVAILABLE WHILE STOCKS LAST



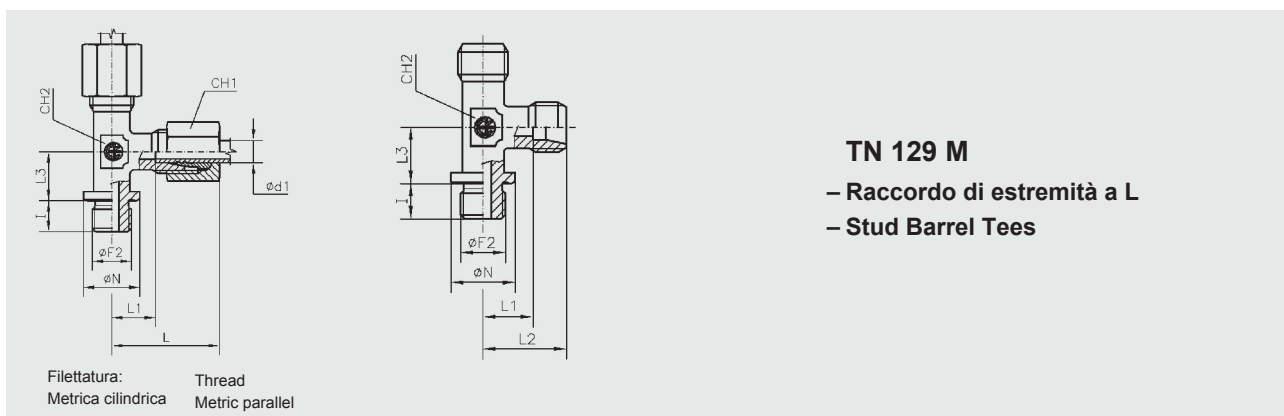
Filettatura: Thread
Gas cilindrica B.S.P. parallel

TN 129 R
– Raccordo di estremità a L
– Stud Barrel Tees

Forma B DIN 3852 Foglio 2 Type B DIN 3852 Part 2

Serie Series	Ø Tubo Tube O.D. d ₁	PN PE	Ø F	I	L	L1	L3	Ø N	L2	CH1	CH2	Simbolo di ordinazione - Part. No.		Peso - Weight kg. x100 P.	
												Completo Complete	Solo corpo Only body	Completo Complete	Solo corpo Only body
L	22	PN 160	3/4"	16	44	27,5	26	32	35	36	27	TN 129 - 22 LR	TS 129 - 22 LR	38,4	20,3
	28		1"	18	47	30,5	30	39	38	41	36	TN 129 - 28 LR	TS 129 - 28 LR	54,3	34,0
	35		1" 1/4	20	56	34,5	34	49	45	50	41	TN 129 - 35 LR	TS 129 - 35 LR	88,5	58,2
	42		1" 1/2	22	63	40	39	55	51	60	50	TN 129 - 42 LR	TS 129 - 42 LR	163,3	113,9
S	20	PE 400	3/4"	16	48	26,5	26	32	37	36	27	TN 129 - 20 SR	TS 129 - 20 SR	49,5	27,0
	25		1"	18	54	31	30	39	42	46	36	TN 129 - 25 SR	TS 129 - 25 SR	89,7	46,8
	30	PE 250	1" 1/4	20	62	35,5	34	49	49	50	41	TN 129 - 30 SR	TS 129 - 30 SR	125,4	78,8
	38		1" 1/2	22	72	41	39	55	57	60	50	TN 129 - 38 SR	TS 129 - 38 SR	186,8	118,8

- Le dimensioni di ingombro si intendono a raccordo chiuso.
- Overall sizes are with closed fitting.
- Per ordinare i raccordi in ACCIAIO INOX (AISI 316) sostituire nel codice di ordinazione la lettera "T" con la lettera "I"
- To order stainless steel fittings (AISI 316), replace the letter "T" with the letter "I"



TN 129 M
 – Raccordo di estremità a L
 – Stud Barrel Tees

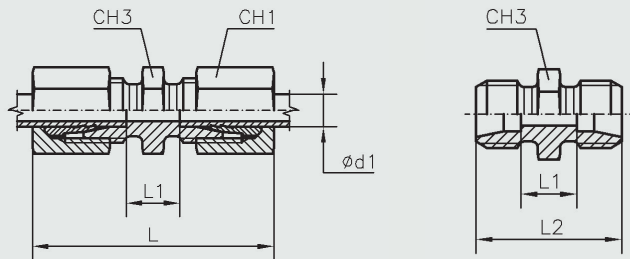
Forma B DIN 3852 Foglio 2

Type B DIN 3852 Part 2

Serie Series	Ø Tubo Tube O.D. d ₁	PN PE	Ø F	I	L	L1	L3	Ø N	L2	CH1	CH2	Simbolo di ordinazione - Part. No.		Peso - Weight kg. ×100 P.	
												Completo Complete	Solo corpo Only body	Completo Complete	Solo corpo Only body
L	22	PN 160	26×1,5	16	44	27,5	26	31	35	36	27	TN 129 - 22 LM	TS 129 - 22 LM	42,7	25,1
	28		33×2	18	47	30,5	30	39	38	41	36	TN 129 - 28 LM	TS 129 - 28 LM	54,0	33,6
	35		42×2	20	56	34,5	34	49	45	50	41	TN 129 - 35 LM	TS 129 - 35 LM	108,9	76,3
	42		48×2	22	63	40	39	55	51	60	50	TN 129 - 42 LM	TS 129 - 42 LM	163,3	113,9
S	20	PE	27×2	16	48	26,5	26	32	37	36	27	TN 129 - 20 SM	TS 129 - 20 SM	50,5	50,5
	25	400	33×2	18	54	31	30	39	42	46	36	TN 129 - 25 SM	TS 129 - 25 SM	87,1	43,7
	30	PE	42×2	20	62	35,5	34	49	49	50	41	TN 129 - 30 SM	TS 129 - 30 SM	118,4	70,2
	38	250	48×2	22	72	41	39	55	57	60	50	TN 129 - 38 SM	TS 129 - 38 SM	168,8	97,3

– Le dimensioni di ingombro si intendono a raccordo chiuso.
 – Overall sizes are with closed fitting.

– Per ordinare i raccordi in ACCIAIO INOX (AISI 316) sostituire nel codice di ordinazione la lettera "T" con la lettera "I"
 – To order stainless steel fittings (AISI 316), replace the letter "T" with the letter "I"

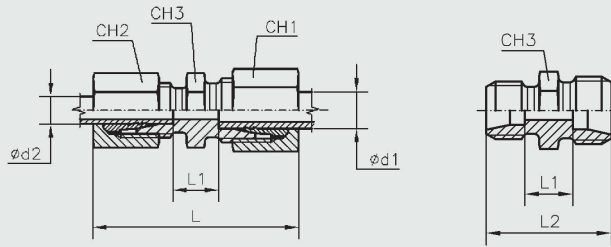


TN 98

- Raccordo intermedio diretto
- Straight couplings

Serie Series	Ø Tubo Tube O.D. d ₁	PN	L	L1	L2	CH1	CH3	Simbolo di ordinazione - Part. No.		Peso - Weight kg. x100 P.	
								Completo Complete	Solo corpo Only body	Completo Complete	Solo corpo Only body
LL	4	100	31	12	20	10	9	TN 98 - 4 LL	TS 98 - 4 LL	1,3	0,5
	5		32	9	20	12	11	TN 98 - 5 LL	TS 98 - 5 LL	2,0	0,8
	6		32	9	20	12	11	TN 98 - 6 LL	TS 98 - 6 LL	1,9	0,7
	8		35	12	23	14	12	TN 98 - 8 LL	TS 98 - 8 LL	2,5	1,0
	10		35	12	23	17	14	TN 98 - 10 LL	TS 98 - 10 LL	3,7	1,2
	12		35	11	23	19	17	TN 98 - 12 LL	TS 98 - 12 LL	4,5	1,5
L	6	315	39	10	24	14	12	TN 98 - 6 L	TS 98 - 6 L	3,4	1,2
	8		40	11	25	17	14	TN 98 - 8 L	TS 98 - 8 L	4,9	1,5
	10		42	13	27	19	17	TN 98 - 10 L	TS 98 - 10 L	6,2	2,2
	12		43	14	28	22	19	TN 98 - 12 L	TS 98 - 12 L	8,2	2,7
	15		46	16	30	27	24	TN 98 - 15 L	TS 98 - 15 L	13,8	4,7
	18		48	16	31	32	27	TN 98 - 18 L	TS 98 - 18 L	20,4	6,5
	22	160	52	20	35	36	32	TN 98 - 22 L	TS 98 - 22 L	26,8	8,8
	28		54	21	36	41	41	TN 98 - 28 L	TS 98 - 28 L	34,0	13,3
	35		63	20	41	50	46	TN 98 - 35 L	TS 98 - 35 L	51,3	20,9
	42		66	21	43	60	55	TN 98 - 42 L	TS 98 - 42 L	76,2	29,3
S	6	630	45	16	30	17	14	TN 98 - 6 S	TS 98 - 6 S	6,2	2,4
	8		47	18	32	19	17	TN 98 - 8 S	TS 98 - 8 S	8,1	3,7
	10		49	17	32	22	19	TN 98 - 10 S	TS 98 - 10 S	10,9	4,3
	12		51	19	34	24	22	TN 98 - 12 S	TS 98 - 12 S	13,2	5,9
	14		57	22	38	27	24	TN 98 - 14 S	TS 98 - 14 S	18,5	7,3
	16	400	57	21	38	30	27	TN 98 - 16 S	TS 98 - 16 S	22,6	8,6
	20		66	23	44	36	32	TN 98 - 20 S	TS 98 - 20 S	36,6	14,1
	25		74	26	50	46	41	TN 98 - 25 S	TS 98 - 25 S	67,2	25,0
	30		80	27	54	50	46	TN 98 - 30 S	TS 98 - 30 S	79,8	32,5
	38		315	90	29	61	60	55	TN 98 - 38 S	TS 98 - 38 S	121,3

- Le dimensioni di ingombro si intendono a raccordo chiuso.
- Overall sizes are with closed fitting.
- Per ordinare i raccordi in ACCIAIO INOX (AISI 316) sostituire nel codice di ordinazione la lettera "T" con la lettera "I"
- To order stainless steel fittings (AISI 316), replace the letter "T" with the letter "I"



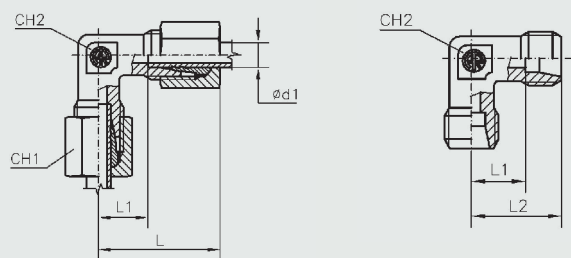
TN 98 R

- Raccordo intermedio diritto ridotto
- Reduced straight coupling

Serie Series	Ø Tubo Tube O.D. d ₁	Ø Tubo Tube O.D. d ₂	PN	L	L1	L2	CH1	CH2	CH3	Simbolo di ordinazione - Part. No.		Peso - Weight kg.×100 P.	
										Completo Complete	Solo corpo Only body	Completo Complete	Solo corpo Only body
LL	6	4	100	32	10,5	20	12	10	11	TN 98 R - 6/ 4 LL	TS 98 R - 6/ 4 LL	1,7	0,6
	8	4		34	12,5	22	14	10	12	TN 98 R - 8/ 4 LL	TS 98 R - 8/ 4 LL	2,1	0,9
	8	6		34	11	22	14	12	12	TN 98 R - 8/ 6 LL	TS 98 R - 8/ 6 LL	2,3	0,9
L	8	6	315	39,5	11	25	17	14	14	TN 98 R - 8/ 6 L	TS 98 R - 8/ 6 L	4,2	1,4
	10	6		40,5	11,5	26	19	14	17	TN 98 R - 10/ 6 L	TS 98 R - 10/ 6 L	5,2	1,9
	10	8		41	11,5	26	19	17	17	TN 98 R - 10/ 8 L	TS 98 R - 10/ 8 L	5,7	2,0
	12	6		41	12,5	27	22	14	19	TN 98 R - 12/ 6 L	TS 98 R - 12/ 6 L	6,4	2,5
	12	8		41,5	12,5	27	22	17	19	TN 98 R - 12/ 8 L	TS 98 R - 12/ 8 L	7,0	2,5
	12	10		42,5	13,5	28	22	19	19	TN 98 R - 12/10 L	TS 98 R - 12/10 L	7,5	2,7
	15	10		44	14,5	29	27	19	24	TN 98 R - 15/10 L	TS 98 R - 15/10 L	10,7	4,1
	15	12		44,5	14,5	29	27	22	24	TN 98 R - 15/12 L	TS 98 R - 15/12 L	11,6	4,3
	18	10		45	15	30	32	19	27	TN 98 R - 18/10 L	TS 98 R - 18/10 L	14,4	5,6
	18	12		45,5	15	30	32	22	27	TN 98 R - 18/12 L	TS 98 R - 18/12 L	15,1	5,8
	18	15		47	16,5	31	32	27	27	TN 98 R - 18/15 L	TS 98 R - 18/15 L	17,4	6,2
	22	12		47,5	17	32	36	22	32	TN 98 R - 22/12 L	TS 98 R - 22/12 L	18,9	7,1
	22	15		49	18,5	33	36	27	32	TN 98 R - 22/15 L	TS 98 R - 22/15 L	21,5	7,9
	22	18		50	18	33	36	32	32	TN 98 R - 22/18 L	TS 98 R - 22/18 L	23,9	8,3
	28	18		51	19	34	41	32	41	TN 98 R - 28/18 L	TS 98 R - 28/18 L	29,9	12,5
	28	22		53	21	36	41	36	41	TN 98 R - 28/22 L	TS 98 R - 28/22 L	32,5	13,5
	35	22		57,5	21	39	50	36	46	TN 98 R - 35/22 L	TS 98 R - 35/22 L	43,4	19,7
	35	28		58,5	21	39	50	41	46	TN 98 R - 35/28 L	TS 98 R - 35/28 L	44,4	19,3
S	8	6	630	46	18	32	19	17	17	TN 98 R - 8/ 6 S	TS 98 R - 8/ 6 S	7,5	3,4
	10	6		47	17,5	32	22	17	19	TN 98 R - 10/ 6 S	TS 98 R - 10/ 6 S	9,2	4,0
	10	8		48	17,5	32	22	19	19	TN 98 R - 10/ 8 S	TS 98 R - 10/ 8 S	9,6	4,1
	12	6		48	18,5	34	24	17	22	TN 98 R - 12/ 6 S	TS 98 R - 12/ 6 S	10,9	5,5
	12	8		49	18,5	34	24	19	22	TN 98 R - 12/ 8 S	TS 98 R - 12/ 8 S	11,6	5,7
	12	10		50	18	34	24	22	22	TN 98 R - 12/10 S	TS 98 R - 12/10 S	12,6	5,7
	14	10		53	20,5	36	27	22	24	TN 98 R - 14/10 S	TS 98 R - 14/10 S	15,7	6,8
	14	12		54	20,5	36	27	24	24	TN 98 R - 14/12 S	TS 98 R - 14/12 S	16,1	7,0
	16	12		54	21	36	30	24	27	TN 98 R - 16/12 S	TS 98 R - 16/12 S	18,6	8,2
	16	14		57	22,5	38	30	27	27	TN 98 R - 16/14 S	TS 98 R - 16/14 S	21,4	8,7
	20	10		57,5	23	40	36	22	32	TN 98 R - 20/10 S	TS 98 R - 20/10 S	27,2	12,3
	20	12		58,5	23	40	36	24	32	TN 98 R - 20/12 S	TS 98 R - 20/12 S	27,2	12,8
	20	14		61,5	24	42	36	27	32	TN 98 R - 20/14 S	TS 98 R - 20/14 S	29,7	13,0
	20	16		61,5	24	42	36	30	32	TN 98 R - 20/16 S	TS 98 R - 20/16 S	31,5	12,9
	25	16		65,5	27,5	46	46	30	41	TN 98 R - 25/16 S	TS 98 R - 25/16 S	50,9	22,8
	25	20		70	25,5	48	46	36	41	TN 98 R - 25/20 S	TS 98 R - 25/20 S	55,4	23,4
	30	20		73	28	50	50	36	46	TN 98 R - 30/20 S	TS 98 R - 30/20 S	64,8	29,9
	30	25		77	28,5	52	50	46	46	TN 98 R - 30/25 S	TS 98 R - 30/25 S	76,0	31,2
315	38	25	82	30	57	60	46	55	TN 98 R - 38/25 S	TS 98 R - 38/25 S	105,0	50,1	
	38	30	85	30,5	59	60	50	55	TN 98 R - 38/30 S	TS 98 R - 38/30 S	108,0	51,3	

- Le dimensioni di ingombro si intendono a raccordo chiuso.
- Overall sizes are with closed fitting.

- Per ordinare i raccordi in ACCIAIO INOX (AISI 316) sostituire nel codice di ordinazione la lettera "T" con la lettera "I".
- To order stainless steel fittings (AISI 316), replace the letter "T" with the letter "I".



TN 99

– Raccordo intermedio a gomito

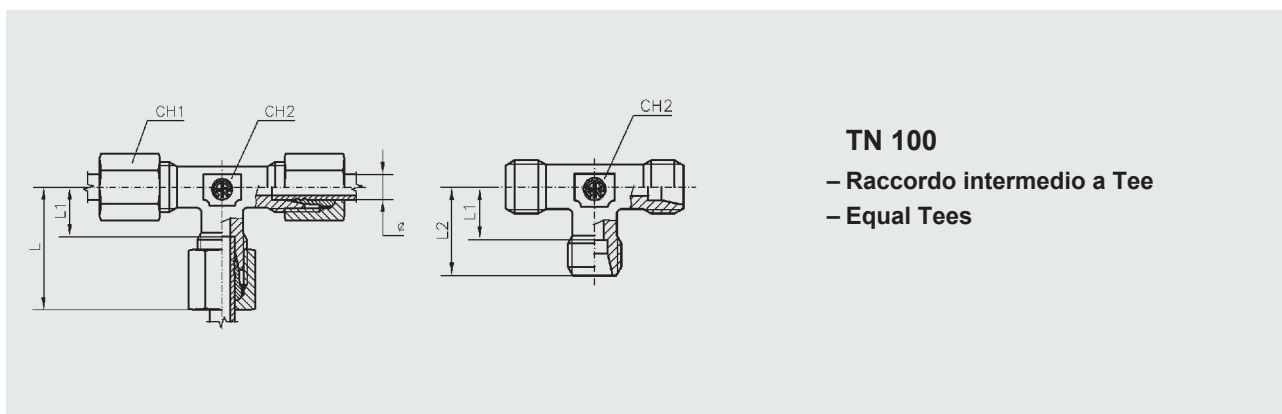
– Equal Elbows

Serie Series	Ø Tubo Tube O.D. d ₁	PN	L	L1	L2	CH1	CH2	Simbolo di ordinazione - Part. No.		Peso - Weight kg.×100 P.	
								Completo Complete	Solo corpo Only body	Completo Complete	Solo corpo Only body
LL	4	100	21	11	15	10	9	TN 99 - 4 LL	TS 99 - 4 LL	1,7	0,8
	5		21	9,5	15	12	9	TN 99 - 5 LL	TS 99 - 5 LL	2,2	1,0
	6		21	9,5	15	12	9	TN 99 - 6 LL	TS 99 - 6 LL	2,1	0,8
	8		23	11,5	17	14	12	TN 99 - 8 LL	TS 99 - 8 LL	3,0	1,4
	10		27	15	20,5	17	14	TN 99 - 10 LL	TS 99 - 10 LL	4,9	2,4
	12		25	13	19	19	17	TN 99 - 12 LL	TS 99 - 12 LL	5,8	2,8
L	6	315	27	12	19	14	12	TN 99 - 6 L	TS 99 - 6 L	4,2	1,9
	8		29	14	21	17	12	TN 99 - 8 L	TS 99 - 8 L	5,3	2,1
	10		30	15	22	19	14	TN 99 - 10 L	TS 99 - 10 L	7,0	2,9
	12		32	17	24	22	17	TN 99 - 12 L	TS 99 - 12 L	9,3	3,7
	15		36	21	28	27	19	TN 99 - 15 L	TS 99 - 15 L	16,0	6,9
	18		40	23,5	31	32	24	TN 99 - 18 L	TS 99 - 18 L	24,5	10,8
	22	160	44	27,5	35	36	27	TN 99 - 22 L	TS 99 - 22 L	32,6	15,2
	28		47	30,5	38	41	36	TN 99 - 28 L	TS 99 - 28 L	45,2	24,8
	35		56	34,5	45	50	41	TN 99 - 35 L	TS 99 - 35 L	69,5	41,1
	42		63	40	51	60	50	TN 99 - 42 L	TS 99 - 42 L	110,6	63,7
S	6	630	31	16	23	17	12	TN 99 - 6 S	TS 99 - 6 S	6,7	2,9
	8		32	17	24	19	14	TN 99 - 8 S	TS 99 - 8 S	8,8	4,3
	10		34	17,5	25	22	17	TN 99 - 10 S	TS 99 - 10 S	11,8	5,4
	12		38	21,5	29	24	17	TN 99 - 12 S	TS 99 - 12 S	14,8	7,5
	14		40	22	30	27	19	TN 99 - 14 S	TS 99 - 14 S	20,2	9,0
	16	400	43	24,5	33	30	24	TN 99 - 16 S	TS 99 - 16 S	27,1	13,1
	20		48	26,5	37	36	27	TN 99 - 20 S	TS 99 - 20 S	42,4	19,6
	25		54	30	42	46	36	TN 99 - 25 S	TS 99 - 25 S	76,8	34,9
	30		62	35,5	49	50	41	TN 99 - 30 S	TS 99 - 30 S	101,5	54,4
	38		315	72	41	57	60	50	TN 99 - 38 S	TS 99 - 38 S	159,2

– Le dimensioni di ingombro si intendono a raccordo chiuso.
– Overall sizes are with closed fitting.

– Per ordinare i raccordi in ACCIAIO INOX (AISI 316) sostituire nel codice di ordinazione la lettera "T" con la lettera "I"

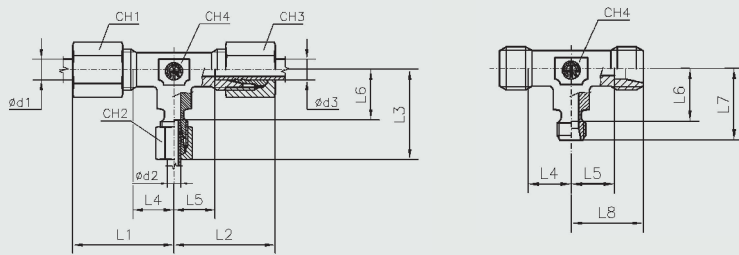
– To order stainless steel fittings (AISI 316), replace the letter "T" with the letter "I"



Serie Series	Ø Tubo Tube O.D. d ₁	PN	L	L1	L2	CH1	CH2	Simbolo di ordinazione - Part. No.		Peso - Weight kg.×100 P.		
								Completo Complete	Solo corpo Only body	Completo Complete	Solo corpo Only body	
LL	4	100	21	11	15	10	9	TN 100 - 4 LL	TS 100 - 4 LL	2,5	1,2	
	5		21	9,5	15	12	9	TN 100 - 5 LL	TS 100 - 5 LL	3,2	1,3	
	6		21	9,5	15	12	9	TN 100 - 6 LL	TS 100 - 6 LL	3,0	1,1	
	8		23	11,5	17	14	12	TN 100 - 8 LL	TS 100 - 8 LL	4,2	1,8	
	10		27	15	20,5	17	14	TN 100 - 10 LL	TS 100 - 10 LL	7,3	3,6	
	12		25	13	19	19	17	TN 100 - 12 LL	TS 100 - 12 LL	7,8	3,4	
L	6	315	27	12	19	14	12	TN 100 - 6 L	TS 100 - 6 L	5,9	2,6	
	8		29	14	21	17	12	TN 100 - 8 L	TS 100 - 8 L	7,9	2,9	
	10		30	15	22	19	14	TN 100 - 10 L	TS 100 - 10 L	9,9	3,7	
	12		32	17	24	22	17	TN 100 - 12 L	TS 100 - 12 L	13,3	4,8	
	15		36	21	28	27	19	TN 100 - 15 L	TS 100 - 15 L	22,7	9,9	
	18		40	23,5	31	32	24	TN 100 - 18 L	TS 100 - 18 L	33,8	13,5	
	22	160	44	27,5	35	36	27	TN 100 - 22 L	TS 100 - 22 L	45,4	18,5	
	28		47	30,5	38	41	36	TN 100 - 28 L	TS 100 - 28 L	59,5	29,6	
	35		56	34,5	45	50	41	TN 100 - 35 L	TS 100 - 35 L	92,2	46,9	
	42		63	40	51	60	50	TN 100 - 42 L	TS 100 - 42 L	148,3	82,2	
	S	6	630	31	16	23	17	12	TN 100 - 6 S	TS 100 - 6 S	10,0	4,4
		8		32	17	24	19	14	TN 100 - 8 S	TS 100 - 8 S	12,6	6,0
		10		34	17,5	25	22	17	TN 100 - 10 S	TS 100 - 10 S	17,2	7,3
		12		38	21,5	29	24	17	TN 100 - 12 S	TS 100 - 12 S	21,3	10,4
14		40		22	30	27	19	TN 100 - 14 S	TS 100 - 14 S	29,0	11,9	
16		400	43	24,5	33	30	24	TN 100 - 16 S	TS 100 - 16 S	38,2	17,0	
20			48	26,5	37	36	27	TN 100 - 20 S	TS 100 - 20 S	58,9	25,1	
25			54	30	42	46	36	TN 100 - 25 S	TS 100 - 25 S	106,8	43,6	
30			62	35,5	49	50	41	TN 100 - 30 S	TS 100 - 30 S	138,4	67,1	
38			315	72	41	57	60	50	TN 100 - 38 S	TS 100 - 38 S	217,2	115,6

- Le dimensioni di ingombro si intendono a raccordo chiuso.
- Overall sizes are with closed fitting.

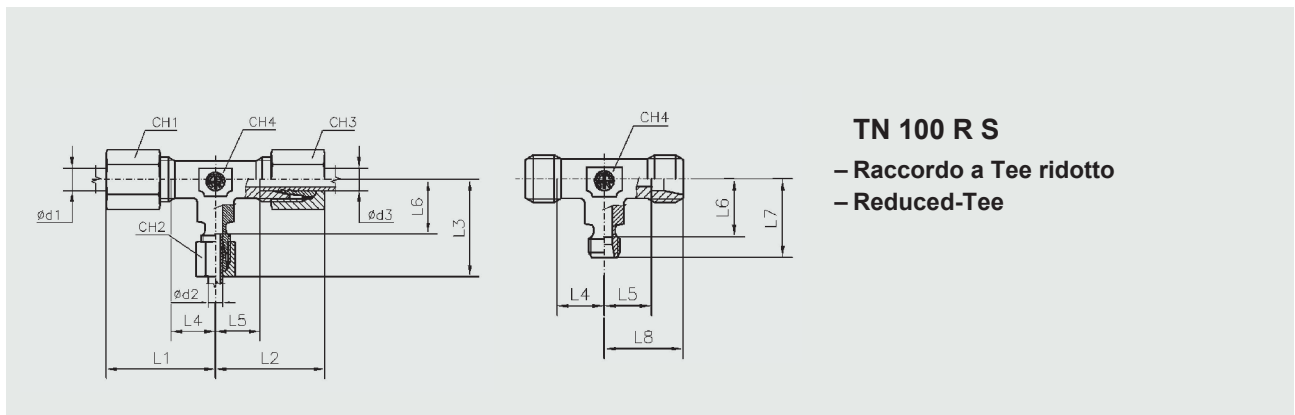
- Per ordinare i raccordi in ACCIAIO INOX (AISI 316) sostituire nel codice di ordinazione la lettera "T" con la lettera "I"
- To order stainless steel fittings (AISI 316), replace the letter "T" with the letter "I"



TN 100 R L
 - Raccordo a Tee ridotto
 - Reduced-Tee

Serie Series	Ø Tubo Tube O.D. d ₁	Ø Tubo Tube O.D. d ₂	Ø Tubo Tube O.D. d ₃	PN	L1	L2	L3	L4 L5 L6	L7	L8	CH1	CH2	CH3	CH4	Simbolo di ordinazione-Part. No.		Peso-Weight kg.×100 P.	
															Completo Complete	Solo corpo Only body	Completo Complete	Solo corpo Only body
L	6	8	6	315	29	29	29	12	21	21	14	17	14	12	TN 100 R- 6- 8- 6 L	TS 100 R- 6- 8- 6 L	6,8	3,0
	8	6	8		29	29	29	12	21	21	17	14	17	12	TN 100 R- 8- 6- 8 L	TS 100 R- 8- 6- 8 L	7,3	2,9
	6	10	6		30	30	30	15	22	22	14	19	14	14	TN 100 R- 6-10- 6 L	TS 100 R- 6-10- 6 L	8,2	4,0
	8	10	8		30	30	30	15	22	22	17	19	17	14	TN 100 R- 8-10- 8 L	TS 100 R- 8-10- 8 L	9,4	4,0
	10	6	10		30	30	30	15	22	22	19	14	19	14	TN 100 R-10- 6-10 L	TS 100 R-10- 6-10 L	8,2	3,8
	10	8	10		30	30	30	15	22	22	19	17	19	14	TN 100 R-10- 8-10 L	TS 100 R-10- 8-10 L	9,5	3,9
	10	10	6		30	30	30	15	22	22	19	19	14	14	TN 100 R-10-10- 6 L	TS 100 R-10-10- 6 L	8,9	3,8
	8	12	8		32	32	32	17	24	24	17	22	17	17	TN 100 R- 8-12- 8 L	TS 100 R- 8-12- 8 L	11,6	5,4
	12	6	12		32	32	32	17	24	24	22	14	22	17	TN 100 R-12- 6-12 L	TS 100 R-12- 6-12 L	11,8	5,1
	12	8	8		32	32	32	17	24	24	22	17	17	17	TN 100 R-12- 8- 8 L	TS 100 R-12- 8- 8 L	11,6	5,6
	12	8	12		32	32	32	17	24	24	22	17	22	17	TN 100 R-12- 8-12 L	TS 100 R-12- 8-12 L	12,2	5,0
	12	10	10		32	32	32	17	24	24	22	19	19	17	TN 100 R-12-10-10 L	TS 100 R-12-10-10 L	12,1	5,1
	12	10	12		32	32	32	17	24	24	22	19	22	17	TN 100 R-12-10-12 L	TS 100 R-12-10-12 L	12,6	5,1
	12	12	10		32	32	32	17	24	24	22	22	19	17	TN 100 R-12-12-10 L	TS 100 R-12-12-10 L	12,5	5,0
	10	15	10		36	36	36	21	28	28	19	27	19	19	TN 100 R-10-15-10 L	TS 100 R-10-15-10 L	18,1	9,4
	12	15	12		36	36	36	21	28	28	22	27	22	19	TN 100 R-12-15-12 L	TS 100 R-12-15-12 L	19,0	8,9
	15	6	15		36	36	36	21	28	28	27	14	27	19	TN 100 R-15- 6-15 L	TS 100 R-15- 6-15 L	19,4	9,2
	15	10	15		36	36	36	21	28	28	27	19	27	19	TN 100 R-15-10-15 L	TS 100 R-15-10-15 L	20,2	9,1
	15	12	12		36	36	36	21	28	28	27	22	22	19	TN 100 R-15-12-12 L	TS 100 R-15-12-12 L	19,3	8,9
	15	12	15		36	36	36	21	28	28	27	22	27	19	TN 100 R-15-12-15 L	TS 100 R-15-12-15 L	20,8	9,0
	15	15	12		36	36	36	21	28	28	27	27	22	19	TN 100 R-15-15-12 L	TS 100 R-15-15-12 L	20,9	9,2
	12	18	12		38,5	40	38,5	23,5	31	31	22	32	22	24	TN 100 R-12-18-12 L	TS 100 R-12-18-12 L	26,3	13,9
	18	10	10		40	38,5	38,5	23,5	31	31	32	19	19	24	TN 100 R-18-10-10 L	TS 100 R-18-10-10 L	25,8	14,2
	18	10	18		40	38,5	40	23,5	31	31	32	19	32	24	TN 100 R-18-10-18 L	TS 100 R-18-10-18 L	29,3	13,9
	18	12	18		40	38,5	40	23,5	31	31	32	22	32	24	TN 100 R-18-12-18 L	TS 100 R-18-12-18 L	29,7	13,2
	18	15	18		40	38,5	40	23,5	31	31	32	27	32	24	TN 100 R-18-15-18 L	TS 100 R-18-15-18 L	31,7	13,6
	18	18	10		40	40	38,5	23,5	31	31	32	32	19	24	TN 100 R-18-18-10 L	TS 100 R-18-18-10 L	29,6	13,8
	L	22	10		22	160	44	42,5	44	27,5	35	35	36	19	36	27	TN 100 R-22-10-22 L	TS 100 R-22-10-22 L
22		12	22	44	42,5		44	27,5	35	35	36	22	36	27	TN 100 R-22-12-22 L	TS 100 R-22-12-22 L	39,6	19,6
22		15	15	44	42,5		42,5	27,5	35	35	36	27	27	27	TN 100 R-22-15-15 L	TS 100 R-22-15-15 L	40,8	22,2
22		15	22	44	42,5		44	27,5	35	35	36	27	36	27	TN 100 R-22-15-22 L	TS 100 R-22-15-22 L	41,6	19,4
22		18	18	44	44		44	27,5	35	35	36	32	32	27	TN 100 R-22-18-18 L	TS 100 R-22-18-18 L	44,0	21,7
22		18	22	44	44		44	27,5	35	35	36	32	36	27	TN 100 R-22-18-22 L	TS 100 R-22-18-22 L	43,8	19,2
22		22	18	44	44		44	27,5	35	35	36	36	32	27	TN 100 R-22-22-18 L	TS 100 R-22-22-18 L	43,5	19,7
28		10	28	47	45,5		47	30,5	38	38	41	19	41	36	TN 100 R-28-10-28 L	TS 100 R-28-10-28 L	55,4	33,4
28		12	28	47	45,5		47	30,5	38	38	41	22	41	36	TN 100 R-28-12-28 L	TS 100 R-28-12-28 L	54,4	31,8
28		15	28	47	45,5		47	30,5	38	38	41	27	41	36	TN 100 R-28-15-28 L	TS 100 R-28-15-28 L	56,4	31,7
28		18	28	47	47		47	30,5	38	38	41	32	41	36	TN 100 R-28-18-28 L	TS 100 R-28-18-28 L	59,4	32,4
28		22	22	47	47		47	30,5	38	38	41	36	36	36	TN 100 R-28-22-22 L	TS 100 R-28-22-22 L	61,6	34,1
28	22	28	47	47	47	30,5	38	38	41	36	41	36	TN 100 R-28-22-28 L	TS 100 R-28-22-28 L	58,6	30,3		

- Le dimensioni di ingombro si intendono a raccordo chiuso. - Per ordinare i raccordi in ACCIAIO INOX (AISI 316) sostituire nel codice di ordinazione la lettera "T" con la lettera "I"
 - Overall sizes are with closed fitting. - To order stainless steel fittings (AISI 316), replace the letter "T" with the letter "I"



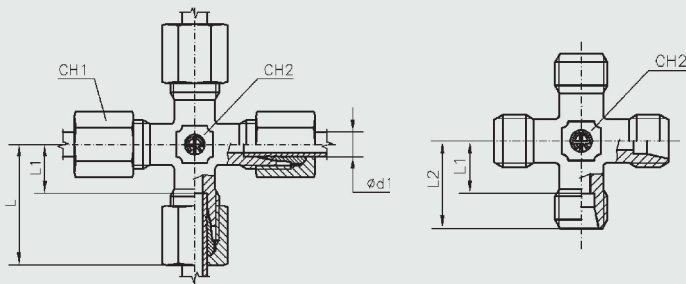
TN 100 R S

- Raccordo a Tee ridotto
- Reduced-Tee

Serie Series	Ø Tubo O.D. d ₁	Ø Tubo O.D. d ₂	Ø Tubo O.D. d ₃	PN	L1	L2	L3	L4 L5 L6	L7	L8	CH1	CH2	CH3	CH4	Simbolo di ordinazione-Part. No.		Peso-Weight kg.×100 P.	
															Completo Complete	Solo corpo Only body	Completo Complete	Solo corpo Only body
S	10	6	10	630	34	34	32,5	17,5	25	25	22	17	22	17	TN 100 R-10- 6-10 S	TS 100 R-10- 6-10 S	15,3	7,1
	12	8	8		38	36,5	36,5	21,5	29	29	24	19	19	17	TN 100 R-12- 8- 8 S	TS 100 R-12- 8- 8 S	18,1	10,1
	12	8	12		38	38	36,5	21,5	29	29	24	19	24	17	TN 100 R-12- 8-12 S	TS 100 R-12- 8-12 S	19,9	10,3
	12	10	12		38	38	38	21,5	29	29	24	22	24	17	TN 100 R-12-10-12 S	TS 100 R-12-10-12 S	20,6	10,2
	12	16	12	400	41	41	43	24,5	33	33	24	30	24	24	TN 100 R-12-16-12 S	TS 100 R-12-16-12 S	32,3	18,0
	16	6	16		43	43	40	24,5	33	33	30	17	30	24	TN 100 R-16- 6-16 S	TS 100 R-16- 6-16 S	32,9	17,3
	16	8	16		43	43	40	24,5	33	33	30	19	30	24	TN 100 R-16- 8-16 S	TS 100 R-16- 8-16 S	33,6	17,3
	16	10	16		43	43	41	24,5	33	33	30	22	30	24	TN 100 R-16-10-16 S	TS 100 R-16-10-16 S	34,5	17,3
	16	12	16		43	43	41	24,5	33	33	30	24	30	24	TN 100 R-16-12-16 S	TS 100 R-16-12-16 S	35,1	17,3
	16	20	16		45	45	48	26,5	37	37	30	36	30	27	TN 100 R-16-20-16 S	TS 100 R-16-20-16 S	50,1	25,6
	20	10	20		48	48	43	26,5	37	37	36	22	36	27	TN 100 R-20-10-20 S	TS 100 R-20-10-20 S	50,9	25,9
	20	12	20		48	48	43	26,5	37	37	36	24	36	27	TN 100 R-20-12-20 S	TS 100 R-20-12-20 S	52,1	24,9
	20	16	20		48	48	45	26,5	37	37	36	30	36	27	TN 100 R-20-16-20 S	TS 100 R-20-16-20 S	55,0	25,3
	20	25	20		51,5	51,5	54	30	42	42	36	46	36	36	TN 100 R-20-25-20 S	TS 100 R-20-25-20 S	87,6	44,7
	25	16	25		54	54	49	30	42	42	46	30	46	36	TN 100 R-25-16-25 S	TS 100 R-25-16-25 S	93,6	44,4
	25	20	25		54	54	52	30	42	42	46	36	46	36	TN 100 R-25-20-25 S	TS 100 R-25-20-25 S	90,8	44,0
25	30	25	60	60	62	35,5	49	49	46	50	46	41	TN 100 R-25-30-25 S	TS 100 R-25-30-25 S	136,8	70,3		

- Le dimensioni di ingombro si intendono a raccordo chiuso.
- Overall sizes are with closed fitting.

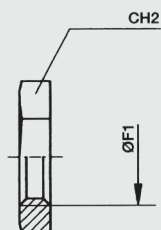
- Per ordinare i raccordi in ACCIAIO INOX (AISI 316) sostituire nel codice di ordinazione la lettera "T" con la lettera "I"
- To order stainless steel fittings (AISI 316), replace the letter "T" with the letter "I"



TN 101
 – Raccordo intermedio a croce
 – Equal Crosses

Serie Series	Ø Tubo Tube O.D. d_1	PN	L	L1	L2	CH1	CH2	Simbolo di ordinazione-Part. No.		Peso-Weight kg.×100 P.	
								Completo Complete	Solo corpo Only body	Completo Complete	Solo corpo Only body
LL	4	100	21	11	15	10	9	TN 101 - 4 LL	TS 101 - 4 LL	3,2	1,5
	5		21	9,5	15	12	9	TN 101 - 5 LL	TS 101 - 5 LL	4,3	1,9
	6		21	9,5	15	12	9	TN 101 - 6 LL	TS 101 - 6 LL	3,9	1,4
	8		23	11,5	17	14	12	TN 101 - 8 LL	TS 101 - 8 LL	5,4	2,3
L	6	315	27	12	19	14	12	TN 101 - 6 L	TS 101 - 6 L	7,7	3,4
	8		29	14	21	17	12	TN 101 - 8 L	TS 101 - 8 L	10,0	3,5
	10		30	15	22	19	14	TN 101 - 10 L	TS 101 - 10 L	12,9	4,6
	12		32	17	24	22	17	TN 101 - 12 L	TS 101 - 12 L	17,0	6,8
	15	160	36	21	28	27	19	TN 101 - 15 L	TS 101 - 15 L	29,2	11,0
	18		40	23,5	31	32	24	TN 101 - 18 L	TS 101 - 18 L	43,9	16,8
	22		44	27,5	35	36	27	TN 101 - 22 L	TS 101 - 22 L	57,8	22,4
	28		47	30,5	38	41	36	TN 101 - 28 L	TS 101 - 28 L	75,7	35,6
	35		56	34,5	45	50	41	TN 101 - 35 L	TS 101 - 35 L	116,6	55,1
	42		63	40	51	60	50	TN 101 - 42 L	TS 101 - 42 L	171,2	77,2
S	6	630	31	16	23	17	12	TN 101 - 6 S	TS 101 - 6 S	12,7	5,3
	8		32	17	24	19	14	TN 101 - 8 S	TS 101 - 8 S	16,2	7,7
	10		34	17,5	25	22	17	TN 101 - 10 S	TS 101 - 10 S	22,3	9,1
	12		38	21,5	29	24	17	TN 101 - 12 S	TS 101 - 12 S	27,9	13,1
	14	400	40	22	30	27	19	TN 101 - 14 S	TS 101 - 14 S	37,7	15,2
	16		43	24,5	33	30	24	TN 101 - 16 S	TS 101 - 16 S	49,6	20,6
	20		48	26,5	37	36	27	TN 101 - 20 S	TS 101 - 20 S	75,9	30,7
	25		54	30	42	46	36	TN 101 - 25 S	TS 101 - 25 S	138,4	54,9
	30		62	35,5	49	50	41	TN 101 - 30 S	TS 101 - 30 S	176,5	81,8
	38		72	41	57	60	50	TN 101 - 38 S	TS 101 - 38 S	258,6	123,7

- Le dimensioni di ingombro si intendono a raccordo chiuso.
- Overall sizes are with closed fitting.
- Per ordinare i raccordi in ACCIAIO INOX (AISI 316) sostituire nel codice di ordinazione la lettera "T" con la lettera "I"
- To order stainless steel fittings (AISI 316), replace the letter "T" with the letter "I"



TN 102/118

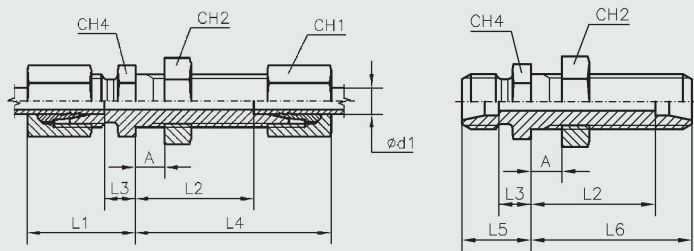
- Controdado
- Bulkhead nut

Filettatura: Thread
Metrica cilindrica Metric parallel

Serie Series	Ø Tubo Tube O.D. d ₁	Serie Series	Ø Tubo Tube O.D. d ₁	Ø F1	CH2 *	Simbolo di ordinazione Part. No.	Peso-Weight kg.x100 P.
L	6	S	–	12×1,5	17	TN 102/118 - 6 L	0,7
	8		6	14×1,5	19	TN 102/118 - 8 L/6 S	0,8
	10		8	16×1,5	22	TN 102/118 - 10 L/8 S	1,1
	12		10	18×1,5	24	TN 102/118 - 12 L/10 S	1,2
	–		12	20×1,5	27	TN 102/118 - 12 S	1,6
	15		14	22×1,5	30	TN 102/118 - 15 L/14 S	2,3
	–		16	24×1,5	32	TN 102/118 - 16 S	2,5
	18		–	26×1,5	36	TN 102/118 - 18 L	4,0
	22		20	30×2	41	TN 102/118 - 22 L/20 S	5,0
	28		25	36×2	46	TN 102/118 - 28 L/25 S	6,2
	–		30	42×2	50	TN 102/118 - 30 S	5,9
	35		–	45×2	55	TN 102/118 - 35 L	7,7
	42		38	52×2	65	TN 102/118 - 42 L/38 S	11,2

*
Chiave esagono in accordo alla norma DIN 80705 - UNI EN ISO 8434-1
Hexagonal wrench to DIN 80705 - UNI EN ISO 8434-1 Standard

- Per ordinare i raccordi in ACCIAIO INOX (AISI 316) sostituire nel codice di ordinazione la lettera "T" con la lettera "I"
- To order stainless steel fittings (AISI 316), replace the letter "T" with the letter "I"

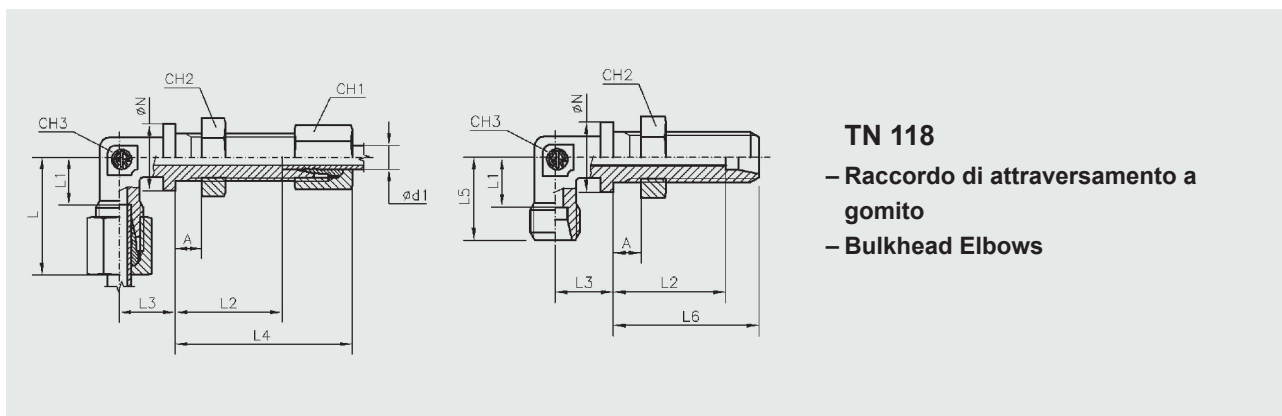


TN 102
 – Raccordo di attraversamento diretto
 – Bulkhead Connections

Serie Series	Ø Tubo Tube O.D. d ₁	PN	L1	L2	L3	L4	L5	L6	CH1	CH2 *	CH4	Simbolo di ordinazione-Part. No.		Peso-Weight kg.×100 P.	
												Completo Complete	Solo corpo Only body	Completo Complete	Solo corpo Only body
L	6	315	22	27	7	42	14	34	14	17	17	TN 102 - 6 L	TS 102 - 6 L	5,9	3,7
	8		23	27	8	42	15	34	17	19	19	TN 102 - 8 L	TS 102 - 8 L	8,1	4,8
	10		25	28	10	43	17	35	19	22	22	TN 102 - 10 L	TS 102 - 10 L	10,7	6,4
	12		25	29	10	44	17	36	22	24	24	TN 102 - 12 L	TS 102 - 12 L	13,2	7,6
	15		27	31	12	46	19	38	27	30	27	TN 102 - 15 L	TS 102 - 15 L	21,7	12,7
	18		30	32,5	13,5	49	19	40	32	36	32	TN 102 - 18 L	TS 102 - 18 L	32,9	19,5
	22	160	33	34,5	16,5	51	24	42	36	41	36	TN 102 - 22 L	TS 102 - 22 L	42,2	24,6
	28		35	35,5	18,5	52	26	43	41	46	41	TN 102 - 28 L	TS 102 - 28 L	54,3	33,7
	35		40	36,5	18,5	58	29	47	50	55	50	TN 102 - 35 L	TS 102 - 35 L	84,6	54,1
	42		42	36	19	59	30	47	60	65	60	TN 102 - 42 L	TS 102 - 42 L	121,7	74,9
S	6	630	27	29	12	44	19	36	17	19	19	TN 102 - 6 S	TS 102 - 6 S	10,1	6,4
	8		28	29	13	44	20	36	19	22	22	TN 102 - 8 S	TS 102 - 8 S	13,1	8,6
	10		31	29,5	14,5	46	22	37	22	24	24	TN 102 - 10 S	TS 102 - 10 S	17,6	10,9
	12		31	30,5	14,5	47	22	38	24	27	27	TN 102 - 12 S	TS 102 - 12 S	20,9	13,7
	14		35	32	17	50	25	40	27	30	30	TN 102 - 14 S	TS 102 - 14 S	28,9	17,7
	16	400	35	31,5	16,5	50	25	40	30	32	32	TN 102 - 16 S	TS 102 - 16 S	33,7	19,6
	20		39	33,5	17,5	55	28	44	36	41	41	TN 102 - 20 S	TS 102 - 20 S	56,4	34,0
	25		44	35	20	59	32	47	46	46	46	TN 102 - 25 S	TS 102 - 25 S	91,4	49,5
	30		48	37,5	21,5	64	35	51	50	50	50	TN 102 - 30 S	TS 102 - 30 S	110,1	63,9
	38		315	53	37	22	68	38	53	60	65	65	TN 102 - 38 S	TS 102 - 38 S	175,6

* Chiave esagono in a accordo alla norma DIN 80705 - UNI EN ISO 8434-1 A = 16 mm max.
 Hexagonal wrench to DIN 80705 - UNI EN ISO 8434-1 Standard

- Le dimensioni di ingombro si intendono a raccordo chiuso. – Per ordinare i raccordi in ACCIAIO INOX (AISI 316) sostituire nel codice di ordinazione la lettera "T" con la lettera "I"
- Overall sizes are with closed fitting. – To order stainless steel fittings (AISI 316), replace the letter "T" with the letter "I"



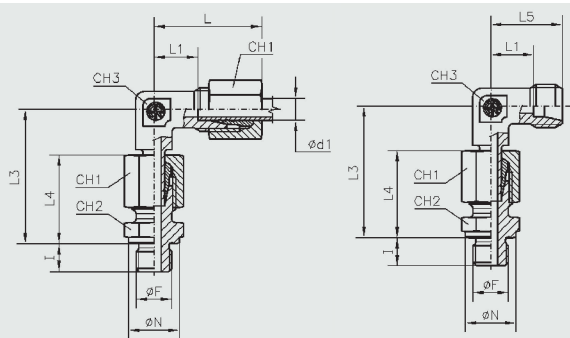
TN 118

- Raccordo di attraversamento a gomito
- Bulkhead Elbows

Serie Series	Ø Tubo Tube O.D. d _i	PN	L	L1	L2	L3	L4	Ø N	L5	L6	CH1	CH2 *	CH3	Simbolo di ordinazione-Part. No.		Peso-Weight kg.×100 P.	
														Completo Complete	Solo corpo Only body	Completo Complete	Solo corpo Only body
L	6	315	27	12	27	14	42	17	19	34	14	17	12	TN 118 - 6 L	TS 118 - 6 L	7,3	4,9
	8		29	14	27	17	42	19	21	34	17	19	12	TN 118 - 8 L	TS 118 - 8 L	9,6	6,2
	10		30	15	28	18	43	22	22	35	19	22	14	TN 118 - 10 L	TS 118 - 10 L	12,0	7,6
	12		32	17	29	20	44	24	24	36	22	24	17	TN 118 - 12 L	TS 118 - 12 L	15,0	9,5
	15		36	21	31	23	46	27	28	38	27	30	19	TN 118 - 15 L	TS 118 - 15 L	25,3	16,1
	18		40	23,5	32,5	24	49	32	31	40	32	36	24	TN 118 - 18 L	TS 118 - 18 L	37,3	23,8
	22	160	44	27,5	34,5	30	51	36	35	42	36	41	27	TN 118 - 22 L	TS 118 - 22 L	49,2	31,5
	28		47	30,5	35,5	34	52	42	38	43	41	46	36	TN 118 - 28 L	TS 118 - 28 L	67,1	47,0
	35		56	34,5	36,5	39	58	50	45	47	50	55	41	TN 118 - 35 L	TS 118 - 35 L	105,2	74,4
	42		63	40	36	43	59	60	51	47	60	65	50	TN 118 - 42 L	TS 118 - 42 L	147,8	100,2
S	6	630	31	16	29	17	44	19	23	36	17	19	12	TN 118 - 6 S	TS 118 - 6 S	11,1	7,4
	8		32	17	29	18	44	22	24	36	19	22	14	TN 118 - 8 S	TS 118 - 8 S	14,4	9,7
	10		34	17,5	29,5	20	46	24	25	37	22	24	17	TN 118 - 10 S	TS 118 - 10 S	18,6	12,1
	12		38	21,5	30,5	21	47	27	29	38	24	27	17	TN 118 - 12 S	TS 118 - 12 S	23,1	16,1
	14		40	22	32	23	50	27	30	40	27	30	19	TN 118 - 14 S	TS 118 - 14 S	30,1	18,9
	16	400	43	24,5	31,5	24	50	30	33	40	30	32	24	TN 118 - 16 S	TS 118 - 16 S	38,2	24,1
	20		48	26,5	33,5	30	55	36	37	44	36	41	27	TN 118 - 20 S	TS 118 - 20 S	61,4	39,0
	25		54	30	35	34	59	42	42	47	46	46	36	TN 118 - 25 S	TS 118 - 25 S	103,9	61,3
	30		62	35,5	37,5	39	64	50	49	51	50	50	41	TN 118 - 30 S	TS 118 - 30 S	133,7	87,0
	38		315	72	41	37	43	68	60	57	53	60	65	50	TN 118 - 38 S	TS 118 - 38 S	202,2

* Chiave esagono in a accordo alla norma DIN 80705 - UNI EN ISO 8434-1 A = 16 mm max.
Hexagonal wrench to DIN 80705 - UNI EN ISO 8434-1 Standard

- Le dimensioni di ingombro si intendono a raccordo chiuso.
- Overall sizes are with closed fitting.
- Per ordinare i raccordi in ACCIAIO INOX (AISI 316) sostituire nel codice di ordinazione la lettera "T" con la lettera "I"
- To order stainless steel fittings (AISI 316), replace the letter "T" with the letter "I"



Filettatura: Thread
Gas cilindrica B.S.P. parallel

TN 114 R
 – Raccordo combinato orientabile a gomito
 – Swivel Elbows

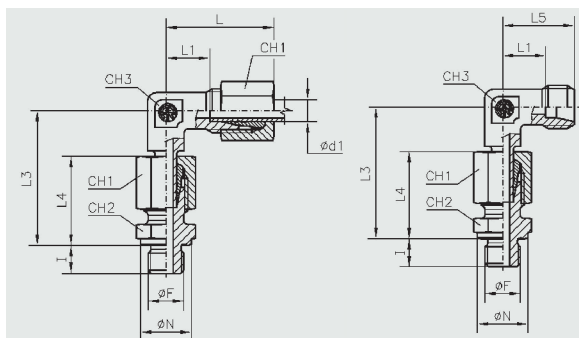
Forma B DIN 3852 Foglio 2 Type B DIN 3852 Part 2

Serie Series	Ø Tubo Tube O.D. d ₁	PN PE	I	L	L1	L3	L4	L5	CH1	CH3	CH2	Ø F	Ø N	Simbolo di ordinazione-Part. No.		Peso-Weight kg.×100 P.	
														Completo Complete	Solo corpo Only body	Completo Complete	Solo corpo Only body
L	6	PN 315	8	27	12	34,5	23	19	14	12	14	1/8"	14	TN 114 - 6 LR	TS 114 - 6 LR	5,2	4,2
	8		12	29	14	37,5	25	21	17	12	19	1/4"	18	TN 114 - 8 LR	TS 114 - 8 LR	8,0	6,3
	10		12	30	15	40	26	22	19	14	19	1/4"	18	TN 114 - 10 LR	TS 114 - 10 LR	9,6	7,6
	12		12	32	17	42	27	24	22	17	22	3/8"	22	TN 114 - 12 LR	TS 114 - 12 LR	13,6	10,8
	15		14	36	21	46,5	29	28	27	19	27	1/2"	26	TN 114 - 15 LR	TS 114 - 15 LR	23,0	18,5
	18		14	40	23,5	50	31	31	32	24	27	1/2"	26	TN 114 - 18 LR	TS 114 - 18 LR	30,7	24,4
	22	16	44	27,5	55	33	35	36	27	32	3/4"	32	TN 114 - 22 LR	TS 114 - 22 LR	43,4	34,5	
	28	18	47	30,5	59	34	38	41	36	41	1"	39	TN 114 - 28 LR	TS 114 - 28 LR	61,6	51,6	
	35	20	56	34,5	68,5	39	45	50	41	50	1" 1/4	49	TN 114 - 35 LR	TS 114 - 35 LR	101,3	87,4	
	42	22	63	40	79	42	51	60	50	55	1" 1/2	55	TN 114 - 42 LR	TS 114 - 42 LR	150,2	126,4	
S	6	PE 630	12	31	16	40	28	23	17	12	19	1/4"	18	TN 114 - 6 SR	TS 114 - 6 SR	9,5	7,7
	8		12	32	17	42,5	30	24	19	14	19	1/4"	18	TN 114 - 8 SR	TS 114 - 8 SR	12,2	9,9
	10		12	34	17,5	45	31	25	22	17	22	3/8"	22	TN 114 - 10 SR	TS 114 - 10 SR	16,5	13,6
	12		12	38	21,5	48	33	29	24	17	22	3/8"	22	TN 114 - 12 SR	TS 114 - 12 SR	19,9	16,0
	14		14	40	22	54	37	30	27	19	27	1/2"	26	TN 114 - 14 SR	TS 114 - 14 SR	28,9	23,2
	16	14	43	24,5	55	37	33	30	24	27	1/2"	26	TN 114 - 16 SR	TS 114 - 16 SR	34,8	27,5	
	20	16	48	26,5	65	42	37	36	27	32	3/4"	32	TN 114 - 20 SR	TS 114 - 20 SR	55,5	43,9	
	25	18	54	30	73	47	42	46	36	41	1"	39	TN 114 - 25 SR	TS 114 - 25 SR	102,6	81,7	
	30	20	62	35,5	78,5	50	49	50	41	50	1" 1/4	49	TN 114 - 30 SR	TS 114 - 30 SR	142,3	119,3	
	38	22	72	41	90,5	57	57	60	50	55	1" 1/2	55	TN 114 - 38 SR	TS 114 - 38 SR	209,5	175,0	

– Le dimensioni di ingombro si intendono a raccordo chiuso.
 – Overall sizes are with closed fitting.

– Per ordinare i raccordi in ACCIAIO INOX (AISI 316) sostituire nel codice di ordinazione la lettera "T" con la lettera "I"

– To order stainless steel fittings (AISI 316), replace the letter "T" with the letter "I"



Filettatura: Thread
 Metrica cilindrica Metric parallel

TN 114 M

- Raccordo combinato orientabile a gomito
- Swivel Elbows

Forma B DIN 3852 Foglio 2

Type B DIN 3852 Part 2

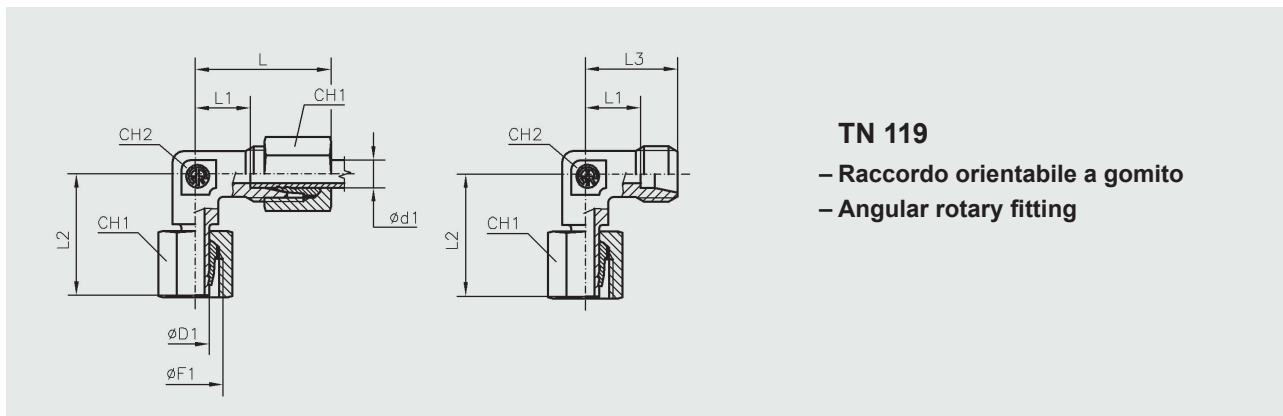
Serie Series	Ø Tubo Tube O.D. d ₁	PN PE	I	L	L1	L3	L4	L5	CH1	CH3	CH2	ø F	ø N	Simbolo di ordinazione-Part. No.		Peso-Weight kg.×100 P.	
														Completo Complete	Solo corpo Only body	Completo Complete	Solo corpo Only body
L	6	PN 315	8	27	12	34,5	23	19	14	12	14	10×1	14	TN 114 - 6 LM	TS 114 - 6 LM	5,2	4,1
	8		12	29	14	37,5	25	21	17	12	17	12×1,5	17	TN 114 - 8 LM	TS 114 - 8 LM	7,5	5,9
	10		12	30	15	40	26	22	19	14	19	14×1,5	19	TN 114 - 10 LM	TS 114 - 10 LM	10,2	7,4
	12		12	32	17	42	27	24	22	17	22	16×1,5	21	TN 114 - 12 LM	TS 114 - 12 LM	13,4	10,6
	15		14	36	21	46	29	28	27	19	24	18×1,5	23	TN 114 - 15 LM	TS 114 - 15 LM	21,2	16,5
	18		14	40	23,5	50	31	31	32	24	27	22×1,5	27	TN 114 - 18 LM	TS 114 - 18 LM	31,2	24,3
	22	PN 160	16	44	27,5	55	33	35	36	27	32	26×1,5	31	TN 114 - 22 LM	TS 114 - 22 LM	42,9	34,1
	28		18	47	30,5	59	34	38	41	36	41	33×2	39	TN 114 - 28 LM	TS 114 - 28 LM	61,3	51,0
	35		20	56	34,5	68,5	39	45	50	41	50	42×2	49	TN 114 - 35 LM	TS 114 - 35 LM	101,3	87,4
	42		22	63	40	79	42	51	60	50	55	48×2	55	TN 114 - 42 LM	TS 114 - 42 LM	150,5	127,5
S	6	a) PE 630	12	31	16	40	28	23	17	12	17	12×1,5	17	TN 114 - 6 SM	TS 114 - 6 SM	9,1	7,2
	8		12	32	17	42,5	30	24	19	14	19	14×1,5	19	TN 114 - 8 SM	TS 114 - 8 SM	12,3	10,1
	10		12	34	17,5	45	31	25	22	17	22	16×1,5	21	TN 114 - 10 SM	TS 114 - 10 SM	16,5	13,3
	12		12	38	21,5	48	33	29	24	17	24	18×1,5	23	TN 114 - 12 SM	TS 114 - 12 SM	20,7	17,2
	14		14	40	22	54	37	30	27	19	27	20×1,5	25	TN 114 - 14 SM	TS 114 - 14 SM	28,3	22,7
	16	PE 400	14	43	24,5	55	37	33	30	24	27	22×1,5	27	TN 114 - 16 SM	TS 114 - 16 SM	34,8	28,1
	20		16	48	26,5	65	42	37	36	27	32	27×2	32	TN 114 - 20 SM	TS 114 - 20 SM	55,6	44,4
	25		18	54	30	73	47	42	46	36	41	33×2	39	TN 114 - 25 SM	TS 114 - 25 SM	102,7	82,1
	30	PE 250	20	62	35,5	78,5	50	49	50	41	50	42×2	49	TN 114 - 30 SM	TS 114 - 30 SM	142,0	121,0
	38		22	72	41	90,5	57	57	60	50	55	48×2	55	TN 114 - 38 SM	TS 114 - 38 SM	213,5	177,7

- Le dimensioni di ingombro si intendono a raccordo chiuso.
- Overall sizes are with closed fitting.

- Per ordinare i raccordi in ACCIAIO INOX (AISI 316) sostituire nel codice di ordinazione la lettera "T" con la lettera "I"

- To order stainless steel fittings (AISI 316), replace the letter "T" with the letter "I"

a) Fattore di sicurezza = 2 (Filettatura Metrica cilindrica)
 Safety factor = 2 (Thread Metric Parallel)



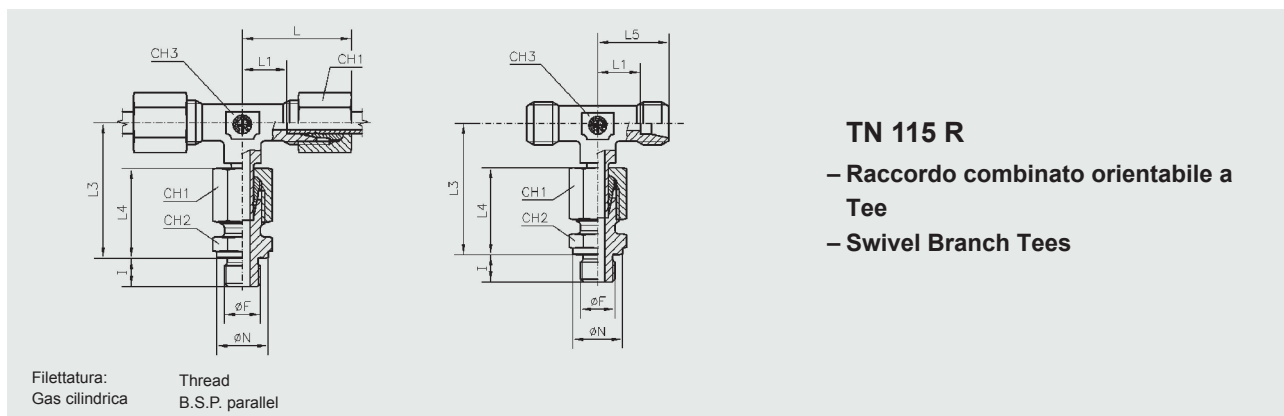
TN 119

- Raccordo orientabile a gomito
- Angular rotary fitting

Serie Series	Ø Tubo Tube O.D. d ₁	PN	L	L1	L2	Ø D1	Ø F1	L3	CH1	CH2	Simbolo di ordinazione-Part. No.		Peso-Weight kg. × 100 P.	
											Completo Complete	Pre serrato Pre-assembled	Completo Complete	Solo corpo Only body
L	6	315	27	12	26	6	12 × 1,5	19	14	12	TN 119 - 6 L	TS 119 - 6 L	3,8	2,8
	8		29	14	27,5	8	14 × 1,5	21	17	12	TN 119 - 8 L	TS 119 - 8 L	5,3	3,7
	10		30	15	29	10	16 × 1,5	22	19	14	TN 119 - 10 L	TS 119 - 10 L	7,1	5,0
	12		32	17	29,5	12	18 × 1,5	24	22	17	TN 119 - 12 L	TS 119 - 12 L	9,4	6,9
	15		36	21	32,5	15	22 × 1,5	28	27	19	TN 119 - 15 L	TS 119 - 15 L	15,8	11,4
	18		40	23,5	35,5	18	26 × 1,5	31	32	24	TN 119 - 18 L	TS 119 - 18 L	24,4	17,0
	22	160	44	27,5	38,5	22	30 × 2	35	36	27	TN 119 - 22 L	TS 119 - 22 L	32,9	24,0
	28		47	30,5	41,5	28	36 × 2	38	41	36	TN 119 - 28 L	TS 119 - 28 L	45,1	34,8
	35		56	34,5	51	35	45 × 2	45	50	41	TN 119 - 35 L	TS 119 - 35 L	73,4	58,6
	42		63	40	60	42	52 × 2	51	60	50	TN 119 - 42 L	TS 119 - 42 L	114,2	90,5
S	6	630	31	16	27	6	14 × 1,5	23	17	12	TN 119 - 6 S	TS 119 - 6 S	6,0	4,2
	8		32	17	27,5	8	16 × 1,5	24	19	14	TN 119 - 8 S	TS 119 - 8 S	8,0	5,6
	10		34	17,5	30	10	18 × 1,5	25	22	17	TN 119 - 10 S	TS 119 - 10 S	11,1	7,9
	12		38	21,5	31	12	20 × 1,5	29	24	17	TN 119 - 12 S	TS 119 - 12 S	13,9	10,0
	14		40	22	35	14	22 × 1,5	30	27	19	TN 119 - 14 S	TS 119 - 14 S	19,2	13,6
	16	400	43	24,5	36,5	16	24 × 1,5	33	30	24	TN 119 - 16 S	TS 119 - 16 S	25,7	18,7
	20		48	26,5	44,5	20	30 × 2	37	36	27	TN 119 - 20 S	TS 119 - 20 S	40,3	29,0
	25		54	30	50	25	36 × 2	42	46	36	TN 119 - 25 S	TS 119 - 25 S	77,5	54,7
	30		62	35,5	55	30	42 × 2	49	50	41	TN 119 - 30 S	TS 119 - 30 S	101,0	77,1
	38		315	72	41	64,5	38	52 × 2	57	60	50	TN 119 - 38 S	TS 119 - 38 S	152,8

- Le dimensioni di ingombro si intendono a raccordo chiuso.
- Overall sizes are with closed fitting.

- Per ordinare i raccordi in ACCIAIO INOX (AISI 316) sostituire nel codice di ordinazione la lettera "T" con la lettera "I"
- Per ordinare il raccordo senza dadi e anelli specificare TN119-....SOLO CORPO
- Per ordinare il raccordo montato non serrato specificare TN119-....MNS
- To order stainless steel fittings (AISI 316), replace the letter "T" with the letter "I"
- To order the fittings without rings and nuts specify TN119-....ONLY BODY
- To order the fittings mounted and not pre-assembled specify TN119-....MNS



TN 115 R

- Raccordo combinato orientabile a Tee
- Swivel Branch Tees

Forma B DIN 3852 Foglio 2

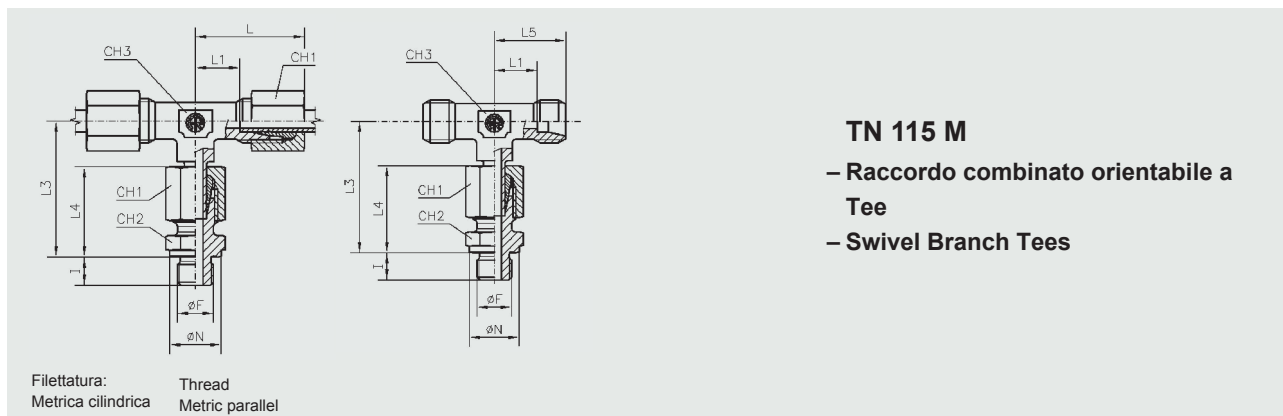
Type B DIN 3852 Part 2

Serie Series	Ø Tubo Tube O.D. d ₁	PN PE	I	L	L1	L3	L4	L5	CH1	CH3	CH2	Ø F	Ø N	Simbolo di ordinazione-Part. No.		Peso-Weight kg. x100 P.	
														Completo Complete	Solo corpo Only body	Completo Complete	Solo corpo Only body
L	6	PN 315	8	27	12	34,5	23	19	14	12	14	1/8"	14	TN 115 - 6 LR	TS 115 - 6 LR	7,2	5,0
	8		12	29	14	37,5	25	21	17	12	19	1/4"	18	TN 115 - 8 LR	TS 115 - 8 LR	10,4	7,2
	10		12	30	15	40	26	22	19	14	19	1/4"	18	TN 115 - 10 LR	TS 115 - 10 LR	12,8	8,7
	12		12	32	17	42	27	24	22	17	22	3/8"	22	TN 115 - 12 LR	TS 115 - 12 LR	17,4	12,0
	15		14	36	21	46,5	29	28	27	19	27	1/2"	26	TN 115 - 15 LR	TS 115 - 15 LR	29,7	20,5
	18		14	40	23,5	50	31	31	32	24	27	1/2"	26	TN 115 - 18 LR	TS 115 - 18 LR	40,6	27,2
	22	PN 160	16	44	27,5	55	33	35	36	27	32	3/4"	32	TN 115 - 22 LR	TS 115 - 22 LR	55,2	37,4
	28		18	47	30,5	59	34	38	41	36	41	1"	39	TN 115 - 28 LR	TS 115 - 28 LR	76,3	55,4
	35		20	56	34,5	68,5	39	45	50	41	50	1" 1/4	49	TN 115 - 35 LR	TS 115 - 35 LR	123,0	90,4
	42		22	63	40	79	42	51	60	50	55	1" 1/2	55	TN 115 - 42 LR	TS 115 - 42 LR	188,7	139,3
S	6	PE 630	12	31	16	40	28	23	17	12	19	1/4"	18	TN 115 - 6 SR	TS 115 - 6 SR	12,7	8,9
	8		12	32	17	42,5	30	24	19	14	19	1/4"	18	TN 115 - 8 SR	TS 115 - 8 SR	15,9	11,5
	10		12	34	17,5	45	31	25	22	17	22	3/8"	22	TN 115 - 10 SR	TS 115 - 10 SR	22,0	15,6
	12		12	38	21,5	48	33	29	24	17	22	3/8"	22	TN 115 - 12 SR	TS 115 - 12 SR	25,9	18,8
	14		14	40	22	54	37	30	27	19	27	1/2"	26	TN 115 - 14 SR	TS 115 - 14 SR	37,5	26,3
	16	PE 400	14	43	24,5	55	37	33	30	24	27	1/2"	26	TN 115 - 16 SR	TS 115 - 16 SR	45,7	31,6
	20		16	48	26,5	65	42	37	36	27	32	3/4"	32	TN 115 - 20 SR	TS 115 - 20 SR	72,0	49,3
	25		18	54	30	73	47	42	46	36	41	1"	39	TN 115 - 25 SR	TS 115 - 25 SR	133,4	90,6
	30	PE 250	20	62	35,5	78,5	50	49	50	41	50	1" 1/4	49	TN 115 - 30 SR	TS 115 - 30 SR	178,6	131,9
	38		22	72	41	90,5	57	57	60	50	55	1" 1/2	55	TN 115 - 38 SR	TS 115 - 38 SR	268,8	199,5

- Le dimensioni di ingombro si intendono a raccordo chiuso.
- Overall sizes are with closed fitting.

- Per ordinare i raccordi in ACCIAIO INOX (AISI 316) sostituire nel codice di ordinazione la lettera "T" con la lettera "I"

- To order stainless steel fittings (AISI 316), replace the letter "T" with the letter "I"



TN 115 M
 – Raccordo combinato orientabile a Tee
 – Swivel Branch Tees

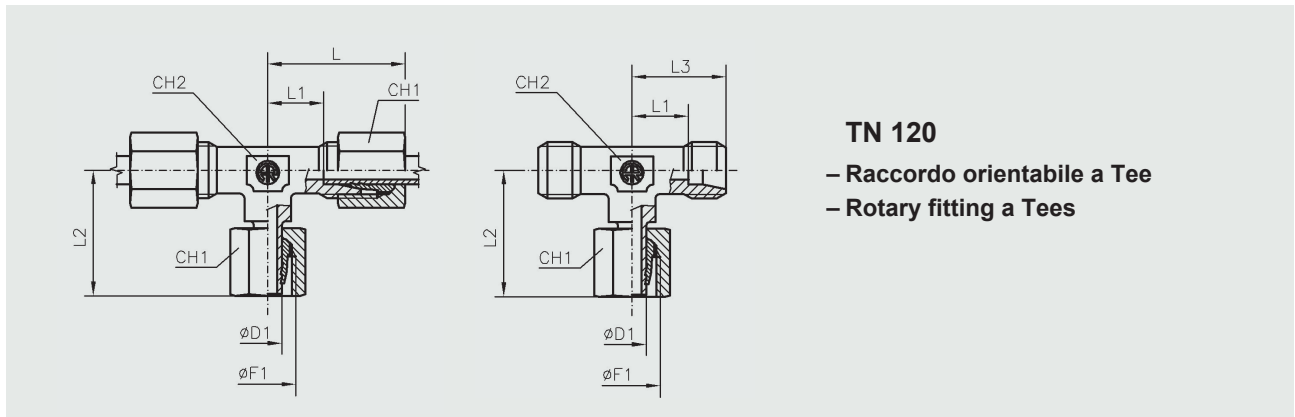
Forma B DIN 3852 Foglio 2 Type B DIN 3852 Part 2

Serie Series	Ø Tubo Tube O.D. d ₁	PN PE	I	L	L1	L3	L4	L5	CH1	CH3	CH2	Ø F	Ø N	Simbolo di ordinazione-Part. No.		Peso-Weight kg.×100 P.	
														Completo Complete	Solo corpo Only body	Completo Complete	Solo corpo Only body
L	6	PN 315	8	27	12	34,5	23	19	14	12	14	10×1	14	TN 115 - 6 LM	TS 115 - 6 LM	7,2	5,0
	8		12	29	14	37,5	25	21	17	12	17	12×1,5	17	TN 115 - 8 LM	TS 115 - 8 LM	10,0	6,8
	10		12	30	15	40	26	22	19	14	19	14×1,5	19	TN 115 - 10 LM	TS 115 - 10 LM	12,7	8,8
	12		12	32	17	42	27	24	22	17	22	16×1,5	21	TN 115 - 12 LM	TS 115 - 12 LM	17,1	11,5
	15		14	36	21	46	29	28	27	19	24	18×1,5	23	TN 115 - 15 LM	TS 115 - 15 LM	27,9	18,6
	18		14	40	23,5	50	31	31	32	24	27	22×1,5	27	TN 115 - 18 LM	TS 115 - 18 LM	41,0	27,3
	22	PN 160	16	44	27,5	55	33	35	36	27	32	26×1,5	31	TN 115 - 22 LM	TS 115 - 22 LM	55,4	37,8
	28		18	47	30,5	59	34	38	41	36	41	33×2	39	TN 115 - 28 LM	TS 115 - 28 LM	77,0	56,6
	35		20	56	34,5	68,5	39	45	50	41	50	42×2	49	TN 115 - 35 LM	TS 115 - 35 LM	123,0	90,4
	42		22	63	40	79	42	51	60	50	55	48×2	55	TN 115 - 42 LM	TS 115 - 42 LM	188,7	139,3
S	6	a) PE 630	12	31	16	40	28	23	17	12	17	12×1,5	17	TN 115 - 6 SM	TS 115 - 6 SM	12,2	8,4
	8		12	32	17	42,5	30	24	19	14	19	14×1,5	19	TN 115 - 8 SM	TS 115 - 8 SM	16,1	11,4
	10		12	34	17,5	45	31	25	22	17	22	16×1,5	21	TN 115 - 10 SM	TS 115 - 10 SM	21,1	14,7
	12		12	38	21,5	48	33	29	24	17	24	18×1,5	23	TN 115 - 12 SM	TS 115 - 12 SM	27,0	19,6
	14		14	40	22	54	37	30	27	19	27	20×1,5	25	TN 115 - 14 SM	TS 115 - 14 SM	37,5	26,3
	16	PE 400	14	43	24,5	55	37	33	30	24	27	22×1,5	27	TN 115 - 16 SM	TS 115 - 16 SM	46,1	32,9
	20		16	48	26,5	65	42	37	36	27	32	27×2	32	TN 115 - 20 SM	TS 115 - 20 SM	72,0	49,2
	25		18	54	30	73	47	42	46	36	41	33×2	39	TN 115 - 25 SM	TS 115 - 25 SM	133,4	90,6
	30	PE 250	20	62	35,5	78,5	50	49	50	41	50	42×2	49	TN 115 - 30 SM	TS 115 - 30 SM	180,1	131,9
	38		22	72	41	90,5	57	57	60	50	55	48×2	55	TN 115 - 38 SM	TS 115 - 38 SM	270,1	198,5

– Le dimensioni di ingombro si intendono a raccordo chiuso.
 – Overall sizes are with closed fitting.

– Per ordinare i raccordi in ACCIAIO INOX (AISI 316) sostituire nel codice di ordinazione la lettera "T" con la lettera "I" – To order stainless steel fittings (AISI 316), replace the letter "T" with the letter "I"

a) Fattore di sicurezza = 2 (Filettatura Metrica cilindrica)
 Safety factor = 2 (Thread Metric Parallel)

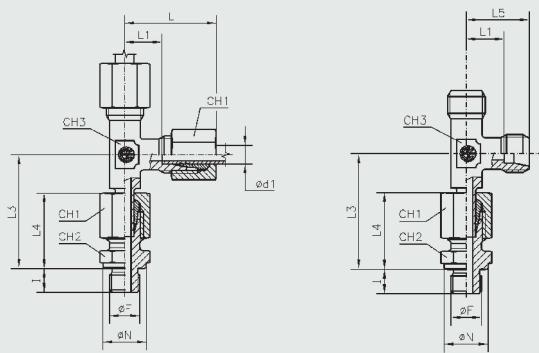


Serie Series	Ø Tubo Tube O.D. d _i	PN	L	L1	L2	Ø D1	Ø F1	L3	CH1	CH2	Simbolo di ordinazione-Part. No.		Peso-Weight kg.×100 P.	
											Completo Complete	Pre serrato Pre-assembled	Completo Complete	Solo corpo Only body
L	6	315	27	12	26	6	12×1,5	19	14	12	TN 120 - 6 L	TS 120 - 6 L	5,8	3,6
	8		29	14	27,5	8	14×1,5	21	17	12	TN 120 - 8 L	TS 120 - 8 L	7,9	4,5
	10		30	15	29	10	16×1,5	22	19	14	TN 120 - 10 L	TS 120 - 10 L	10,0	5,8
	12		32	17	29,5	12	18×1,5	24	22	17	TN 120 - 12 L	TS 120 - 12 L	13,3	7,7
	15		36	21	32,5	15	22×1,5	28	27	19	TN 120 - 15 L	TS 120 - 15 L	22,6	13,6
	18		40	23,5	35,5	18	26×1,5	31	32	24	TN 120 - 18 L	TS 120 - 18 L	33,3	19,9
	22	160	44	27,5	38,5	22	30×2	35	36	27	TN 120 - 22 L	TS 120 - 22 L	45,0	27,3
	28		47	30,5	41,5	28	36×2	38	41	36	TN 120 - 28 L	TS 120 - 28 L	59,6	39,2
	35		56	34,5	51	35	45×2	45	50	41	TN 120 - 35 L	TS 120 - 35 L	97,1	67,0
	42		63	40	60	42	52×2	51	60	50	TN 120 - 42 L	TS 120 - 42 L	151,4	107,6
S	6	630	31	16	27	6	14×1,5	23	17	12	TN 120 - 6 S	TS 120 - 6 S	9,1	5,5
	8		32	17	27,5	8	16×1,5	24	19	14	TN 120 - 8 S	TS 120 - 8 S	11,8	7,3
	10		34	17,5	30	10	18×1,5	25	22	17	TN 120 - 10 S	TS 120 - 10 S	16,2	9,8
	12		38	21,5	31	12	20×1,5	29	24	17	TN 120 - 12 S	TS 120 - 12 S	20,1	12,8
	14		40	22	35	14	22×1,5	30	27	19	TN 120 - 14 S	TS 120 - 14 S	27,8	16,6
	16	400	43	24,5	36,5	16	24×1,5	33	30	24	TN 120 - 16 S	TS 120 - 16 S	36,3	22,5
	20		48	26,5	44,5	20	30×2	37	36	27	TN 120 - 20 S	TS 120 - 20 S	57,0	34,5
	25		54	30	50	25	36×2	42	46	36	TN 120 - 25 S	TS 120 - 25 S	106,9	63,0
	30		62	35,5	55	30	42×2	49	50	41	TN 120 - 30 S	TS 120 - 30 S	137,3	90,6
	38		315	72	41	64,5	38	52×2	57	60	50	TN 120 - 38 S	TS 120 - 38 S	211,9

- Le dimensioni di ingombro si intendono a raccordo chiuso.
- Overall sizes are with closed fitting.

- Per ordinare i raccordi in ACCIAIO INOX (AISI 316) sostituire nel codice di ordinazione la lettera "T" con la lettera "I"
- Per ordinare il raccordo senza dadi e anelli specificare TN120-....SOLO CORPO
- Per ordinare il raccordo montato non serrato specificare TN120-....MNS

- To order stainless steel fittings (AISI 316), replace the letter "T" with the letter "I"
- To order the fittings without rings and nuts specify TN120-....ONLY BODY
- To order the fittings mounted and not pre-assembled specify TN120-....MNS



Filettatura: Thread
Gas cilindrica B.S.P. parallel

TN 116 R

– Raccordo combinato orientabile a L
– Swivel Barrel Tees

Forma B DIN 3852 Foglio 2

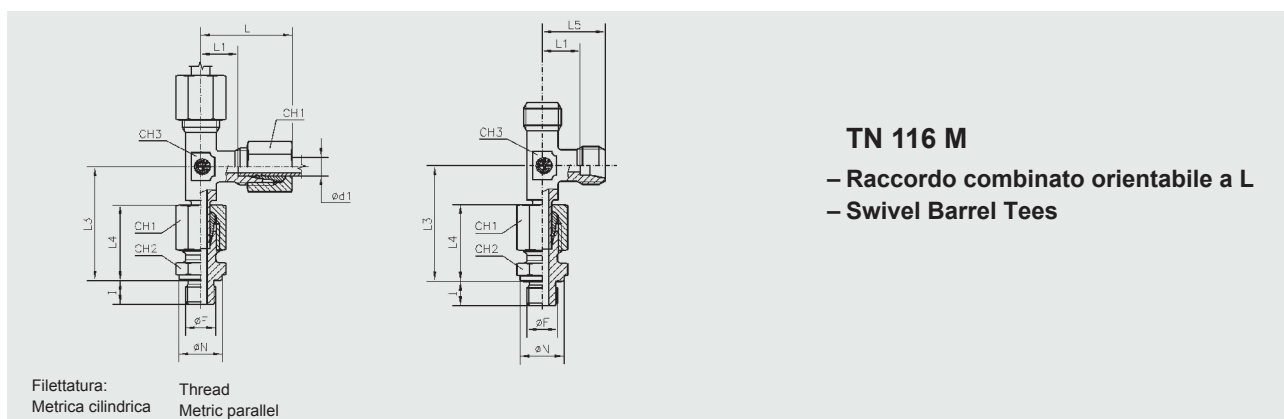
Type B DIN 3852 Part 2

Serie Series	Ø Tubo Tube O.D. d ₁	PN PE	I	L	L1	b)						Ø F	Ø N	Simbolo di ordinazione-Part. No.		Peso-Weight kg.×100 P.	
						L3	L4	L5	CH1	CH3	CH2			Completo Complete	Solo corpo Only body	Completo Complete	Solo corpo Only body
L	6	PN 315	8	27	12	34,5	23	19	14	12	14	1/8"	14	TN 116 - 6 LR	TS 116 - 6 LR	7,1	5,0
	8		12	29	14	37,5	25	21	17	12	19	1/4"	18	TN 116 - 8 LR	TS 116 - 8 LR	10,4	7,2
	10		12	30	15	40	26	22	19	14	19	1/4"	18	TN 116 - 10 LR	TS 116 - 10 LR	12,9	8,5
	12		12	32	17	42	27	24	22	17	22	3/8"	22	TN 116 - 12 LR	TS 116 - 12 LR	17,4	11,9
	15		14	36	21	46,5	29	28	27	19	27	1/2"	26	TN 116 - 15 LR	TS 116 - 15 LR	29,6	20,7
	18		14	40	23,5	50	31	31	32	24	27	1/2"	26	TN 116 - 18 LR	TS 116 - 18 LR	40,1	27,0
	22	16	44	27,5	55	33	35	36	27	32	3/4"	32	TN 116 - 22 LR	TS 116 - 22 LR	55,5	37,6	
	28	18	47	30,5	59	34	38	41	36	41	1"	39	TN 116 - 28 LR	TS 116 - 28 LR	76,9	56,5	
	35	20	56	34,5	68,5	39	45	50	41	50	1" 1/4	49	TN 116 - 35 LR	TS 116 - 35 LR	123,7	95,9	
	42	22	63	40	79	42	51	60	50	55	1" 1/2	55	TN 116 - 42 LR	TS 116 - 42 LR	186,9	137,5	
S	6	PE 630	12	31	16	40	28	23	17	12	19	1/4"	18	TN 116 - 6 SR	TS 116 - 6 SR	12,7	9,0
	8		12	32	17	42,5	30	24	19	14	19	1/4"	18	TN 116 - 8 SR	TS 116 - 8 SR	15,9	11,5
	10		12	34	17,5	45	31	25	22	17	22	3/8"	22	TN 116 - 10 SR	TS 116 - 10 SR	21,7	16,0
	12		12	38	21,5	48	33	29	24	17	22	3/8"	22	TN 116 - 12 SR	TS 116 - 12 SR	25,9	18,8
	14		14	40	22	54	37	30	27	19	27	1/2"	26	TN 116 - 14 SR	TS 116 - 14 SR	37,3	26,1
	16	14	43	24,5	55	37	33	30	24	27	1/2"	26	TN 116 - 16 SR	TS 116 - 16 SR	45,7	31,6	
	20	16	48	26,5	65	42	37	36	27	32	3/4"	32	TN 116 - 20 SR	TS 116 - 20 SR	72,2	49,5	
	25	18	54	30	73	47	42	46	36	41	1"	39	TN 116 - 25 SR	TS 116 - 25 SR	133,6	91,2	
	30	20	62	35,5	78,5	50	49	50	41	50	1" 1/4	49	TN 116 - 30 SR	TS 116 - 30 SR	179,7	131,0	
	38	22	72	41	90,5	57	57	60	50	55	1" 1/2	55	TN 116 - 38 SR	TS 116 - 38 SR	267,2	199,8	

- Le dimensioni di ingombro si intendono a raccordo chiuso.
- Overall sizes are with closed fitting.

– Per ordinare i raccordi in ACCIAIO INOX (AISI 316) sostituire nel codice di ordinazione la lettera "T" con la lettera "I"

– To order stainless steel fittings (AISI 316), replace the letter "T" with the letter "I"



TN 116 M

- Raccordo combinato orientabile a L
- Swivel Barrel Tees

Forma B DIN 3852 Foglio 2

Type B DIN 3852 Part 2

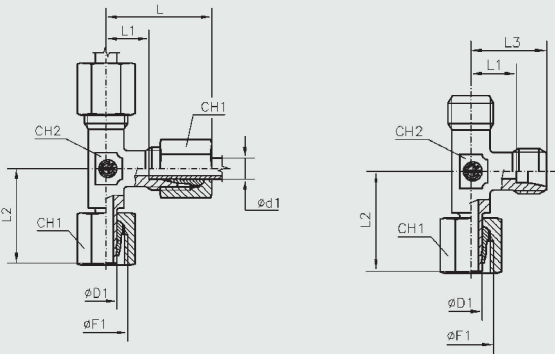
Serie Series	Ø Tubo Tube O.D. d _t	PN PE	I	L	L1	b)					CH1	CH3	CH2	Ø F	Ø N	Simbolo di ordinazione-Part. No.		Peso-Weight kg.×100 P.	
						L3	L4	L5	Completo Complete	Solo corpo Only body						Completo Complete	Solo corpo Only body		
L	6	PN 315	8	27	12	34,5	23	19	14	12	14	10×1	14	TN 116 - 6 LM	TS 116 - 6 LM	6,9	4,7		
	8		12	29	14	37,5	25	21	17	12	17	12×1,5	17	TN 116 - 8 LM	TS 116 - 8 LM	10,0	6,8		
	10		12	30	15	40	26	22	19	14	19	14×1,5	19	TN 116 - 10 LM	TS 116 - 10 LM	13,0	8,8		
	12		12	32	17	42	27	24	22	17	22	16×1,5	21	TN 116 - 12 LM	TS 116 - 12 LM	17,2	11,5		
	15		14	36	21	46	29	28	27	19	24	18×1,5	23	TN 116 - 15 LM	TS 116 - 15 LM	27,5	18,5		
	18	14	40	23,5	50	31	31	32	24	27	22×1,5	27	TN 116 - 18 LM	TS 116 - 18 LM	36,5	27,0			
	22	PN 160	16	44	27,5	55	33	35	36	27	32	26×1,5	31	TN 116 - 22 LM	TS 116 - 22 LM	54,5	36,9		
	28		18	47	30,5	59	34	38	41	36	41	33×2	39	TN 116 - 28 LM	TS 116 - 28 LM	76,8	56,4		
	35		20	56	34,5	68,5	39	45	50	41	50	42×2	49	TN 116 - 35 LM	TS 116 - 35 LM	121,9	89,3		
	42		22	63	40	79	42	51	60	50	55	48×2	55	TN 116 - 42 LM	TS 116 - 42 LM	184,5	135,1		
S	6	a) PE 630	12	31	16	40	28	23	17	12	17	12×1,5	17	TN 116 - 6 SM	TS 116 - 6 SM	12,1	8,4		
	8		12	32	17	42,5	30	24	19	14	19	14×1,5	19	TN 116 - 8 SM	TS 116 - 8 SM	16,0	11,6		
	10		12	34	17,5	45	31	25	22	17	22	16×1,5	21	TN 116 - 10 SM	TS 116 - 10 SM	21,4	15,0		
	12		12	38	21,5	48	33	29	24	17	24	18×1,5	23	TN 116 - 12 SM	TS 116 - 12 SM	26,2	20,3		
	14		14	40	22	54	37	30	27	19	27	20×1,5	25	TN 116 - 14 SM	TS 116 - 14 SM	34,3	23,1		
	16	PE 400	14	43	24,5	55	37	33	30	24	27	22×1,5	27	TN 116 - 16 SM	TS 116 - 16 SM	45,9	31,8		
	20		16	48	26,5	65	42	37	36	27	32	27×2	32	TN 116 - 20 SM	TS 116 - 20 SM	72,6	49,9		
	25		18	54	30	73	47	42	46	36	41	33×2	39	TN 116 - 25 SM	TS 116 - 25 SM	121,7	78,3		
	30	PE 250	20	62	35,5	78,5	50	49	50	41	50	42×2	49	TN 116 - 30 SM	TS 116 - 30 SM	172,0	123,8		
	38		22	72	41	90,5	57	57	60	50	55	48×2	55	TN 116 - 38 SM	TS 116 - 38 SM	246,2	174,6		

- Le dimensioni di ingombro si intendono a raccordo chiuso.
- Overall sizes are with closed fitting.

- Per ordinare i raccordi in ACCIAIO INOX (AISI 316) sostituire nel codice di ordinazione la lettera "T" con la lettera "I"

- To order stainless steel fittings (AISI 316), replace the letter "T" with the letter "I"

a) Fattore di sicurezza = 2 (Filettatura Metrica cilindrica)
Safety factor = 2 (Thread Metric Parallel)



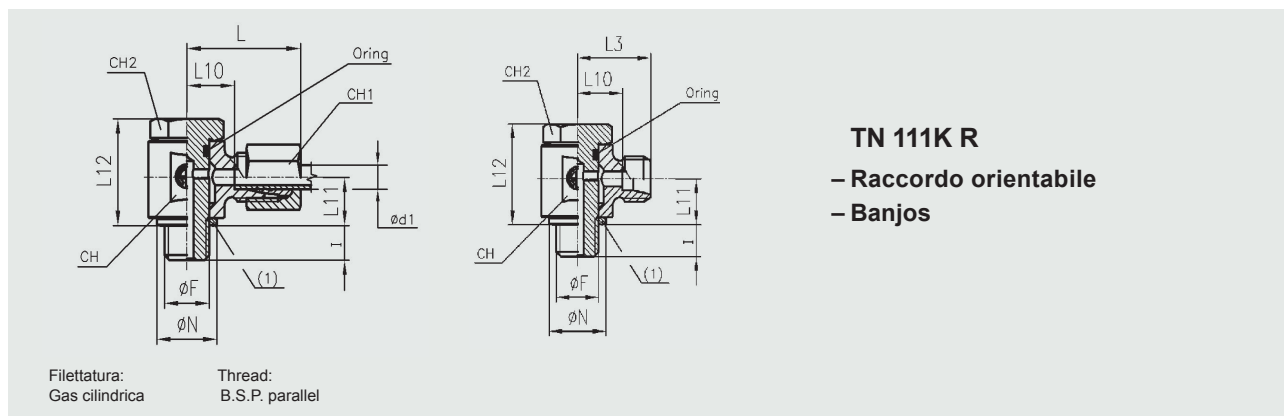
TN 121
 – Raccordo orientabile a L
 – Rotary fitting a L

Serie Series	Ø Tubo Tube O.D. d ₁	PN	L	L1	L2	Ø D1	Ø F1	L3	CH1	CH2	Simbolo di ordinazione-Part. No.		Peso-Weight kg.×100 P.	
											Completo Complete	Pre serrato Pre-assembled	Completo Complete	Solo corpo Only body
L	6	315	27	12	26	6	12×1,5	19	14	12	TN 121 - 6 L	TS 121 - 6 L	5,9	3,6
	8		29	14	27,5	8	14×1,5	21	17	12	TN 121 - 8 L	TS 121 - 8 L	7,8	4,5
	10		30	15	29	10	16×1,5	22	19	14	TN 121 - 10 L	TS 121 - 10 L	10,0	5,9
	12		32	17	29,5	12	18×1,5	24	22	17	TN 121 - 12 L	TS 121 - 12 L	13,2	7,7
	15		36	21	32,5	15	22×1,5	28	27	19	TN 121 - 15 L	TS 121 - 15 L	22,3	13,4
	18		40	23,5	35,5	18	26×1,5	31	32	24	TN 121 - 18 L	TS 121 - 18 L	33,4	19,9
	22	160	44	27,5	38,5	22	30×2	35	36	27	TN 121 - 22 L	TS 121 - 22 L	44,7	27,5
	28		47	30,5	41,5	28	36×2	38	41	36	TN 121 - 28 L	TS 121 - 28 L	60,2	40,9
	35		56	34,5	51	35	45×2	45	50	41	TN 121 - 35 L	TS 121 - 35 L	95,9	65,3
	42		63	40	60	42	52×2	51	60	50	TN 121 - 42 L	TS 121 - 42 L	150,5	103,3
S	6	630	31	16	27	6	14×1,5	23	17	12	TN 121 - 6 S	TS 121 - 6 S	9,2	5,5
	8		32	17	27,5	8	16×1,5	24	19	14	TN 121 - 8 S	TS 121 - 8 S	11,8	7,4
	10		34	17,5	30	10	18×1,5	25	22	17	TN 121 - 10 S	TS 121 - 10 S	16,3	9,7
	12		38	21,5	31	12	20×1,5	29	24	17	TN 121 - 12 S	TS 121 - 12 S	20,5	12,9
	14		40	22	35	14	22×1,5	30	27	19	TN 121 - 14 S	TS 121 - 14 S	27,9	16,7
	16	400	43	24,5	36,5	16	24×1,5	33	30	24	TN 121 - 16 S	TS 121 - 16 S	36,8	22,5
	20		48	26,5	44,5	20	30×2	37	36	27	TN 121 - 20 S	TS 121 - 20 S	56,8	34,5
	25		54	30	50	25	36×2	42	46	36	TN 121 - 25 S	TS 121 - 25 S	106,2	64,0
	30		62	35,5	55	30	42×2	49	50	41	TN 121 - 30 S	TS 121 - 30 S	137,1	89,4
	38		315	72	41	64,5	38	52×2	57	60	50	TN 121 - 38 S	TS 121 - 38 S	211,3

- Le dimensioni di ingombro si intendono a raccordo chiuso.
- Overall sizes are with closed fitting.

- Per ordinare i raccordi in ACCIAIO INOX (AISI 316) sostituire nel codice di ordinazione la lettera "T" con la lettera "I"
- Per ordinare il raccordo senza dadi e anelli specificare TN121-....SOLO CORPO
- Per ordinare il raccordo montato non serrato specificare TN121-....MNS

- To order stainless steel fittings (AISI 316), replace the letter "T" with the letter "I"
- To order the fittings without rings and nuts specify TN121-....ONLY BODY
- To order the fittings mounted and not pre-assembled specify TN121-....MNS



TN 111K R
 – Raccordo orientabile
 – Banjos

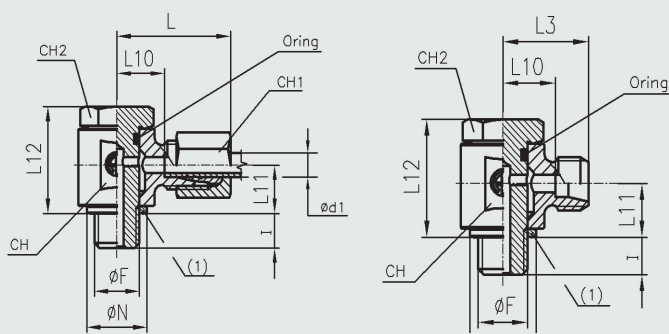
* RACCORDI CON CORPO TONDO - FITTINGS WITH ROUND BODY = ●
 * RACCORDI CON CORPO QUADRO - FITTINGS WITH SQUARE BODY = ■

Serie Series	Ø Tubo Tube O.D. d ₁	PE	I	L	L10	L11	L12	L3	Ø N	CH1	CH2	CH	Ø F	Simbolo di ordinazione-Part. No.		Peso-Weight kg.×100 P.		*
														Completo Complete	Solo corpo Only body	Completo Complete	Solo corpo Only body	
LL	4	100	6	24,5	13	10	22	17	14	10	14	18	1/8"	TN 111 - 4 LLR 2)	TS 111 - 4 LLR 2)	4,7	4,3	■
	5		6	25	11,5	10	22	17	14	12	14	18	1/8"	TN 111 - 5 LLR 2)	TS 111 - 5 LLR 2)	4,9	4,2	■
	6		6	25	11,5	10	22	17	14	12	14	18	1/8"	TN 111 - 6 LLR 2)	TS 111 - 6 LLR 2)	4,9	4,4	■
	8		6	26	12,5	10	22	18	14	14	14	18	1/8"	TN 111 - 8 LLR 2)	TS 111 - 8 LLR 2)	5,1	4,2	■
L	6	315	8	29	13	12,5	27	20	15	14	17	19	1/8"	TN 111K - 6 LR	TS 111K - 6 LR	7,0	6,0	●
	8		12	30,5	14,5	15	30,5	21,5	18	17	19	22	1/4"	TN 111K - 8 LR	TS 111K - 8 LR	11,0	9,3	●
	10		12	32	15,5	15	30,5	22,5	18	19	19	22	1/4"	TN 111K - 10 LR	TS 111K - 10 LR	11,4	9,3	●
	12		12	36	19,5	19	38,5	26,5	22	22	24	30	3/8"	TN 111K - 12 LR	TS 111K - 12 LR	21,8	19,2	●
	15		14	39	22,5	23	48	29,5	26	27	27	36	1/2"	TN 111K - 15 LR	TS 111K - 15 LR	36,4	31,3	●
	18	14	40	22	23	48	29,5	26	32	27	36	1/2"	TN 111K - 18 LR	TS 111K - 18 LR	37,4	30,8	●	
	22	160	16	47	28	26	56	35,5	32	36	32	41	3/4"	TN 111K - 22 LR	TS 111K - 22 LR	56,8	48,6	●
	28		18	51	31,5	32	69,5	39	39	41	41	50	1"	TN 111K - 28 LR	TS 111K - 28 LR	96,9	86,5	●
	35		20	60	35,5	37	80,5	46	49	50	50	60	1" 1/4	TN 111K - 35 LR	TS 111K - 35 LR	157,1	141,9	●
	42		22	66,5	41,5	43,5	93	52,5	55	60	55	70	1" 1/2	TN 111K - 42 LR	TS 111K - 42 LR	247,8	223,5	●
6	400		12	33	16,5	15	30,5	23,5	18	17	19	22	1/4"	TN 111K - 6 SR	TS 111K - 6 SR	11,6	9,7	●
8		12	32,5	16,5	15	30,5	23,5	18	19	19	22	1/4"	TN 111K - 8 SR	TS 111K - 8 SR	12,0	9,8	●	
10		12	38	20	19	38,5	27,5	22	22	24	30	3/8"	TN 111K - 10 SR	TS 111K - 10 SR	23,8	20,6	●	
12		12	38	20	19	38,5	27,5	22	24	24	30	3/8"	TN 111K - 12 SR	TS 111K - 12 SR	24,5	20,6	●	
14		14	42,5	23,5	23	48	31,5	26	27	27	36	1/2"	TN 111K - 14 SR	TS 111K - 14 SR	38,0	32,5	●	
16		14	43	23	23	48	31,5	26	30	27	36	1/2"	TN 111K - 16 SR	TS 111K - 16 SR	39,4	32,4	●	
20		16	51,5	27	26	56	37,5	32	36	32	41	3/4"	TN 111K - 20 SR	TS 111K - 20 SR	63,4	52,5	●	
25		18	58	31	32	69,5	43	39	46	41	50	1"	TN 111K - 25 SR	TS 111K - 25 SR	115,1	93,1	●	
30		250	20	66	36,5	37	80,5	50	49	50	50	60	1" 1/4	TN 111K - 30 SR	TS 111K - 30 SR	178,9	156,0	●
38			22	75,5	42,5	43,5	93	58,5	55	60	55	70	1" 1/2	TN 111K - 38 SR	TS 111K - 38 SR	289,9	255,9	●

- Le dimensioni di ingombro si intendono a raccordo chiuso.
- Overall sizes are with closed fitting.
- Per ordinare i raccordi in ACCIAIO INOX (AISI 316) sostituire nel codice di ordinazione la lettera "T" con la lettera "I" ed eliminare la lettera "K"
- To order stainless steel fittings (AISI 316), replace the letter "T" with the letter "I" and erase the letter "K"
- Gamma di temperature senza riduzioni di pressione con i raccordi in acciaio con guarnizioni gomma in NBR (di serie) e FPM (su richiesta):
 NBR (Perbunan): da -35 a +100°C - FPM (Viton): da -25 a +120°C (Per i raccordi in acciaio inox AISI 316 vedere pagine tecniche)
- Temperature range without pressure reductions with steel connections fitted with seals in NBR (standard) and FPM (to order):
 NBR (Perbunan): from -35 to +100°C - FPM (Viton): from -25 to +120°C (For stainless steel fittings (AISI 316) see technical pages)

Per i raccordi in acciaio Inox la forma del corpo è rotonda, la chiave CH e le dimensioni non corrispondono per tutti i tipi al catalogo.
 For fittings made of stainless steel the shape of the body is round, the wrench and the dimensions don't correspond with all the types illustrated in the catalogue.

(1) Nuovo anello DK (non disponibile per acciaio inox AISI 316) - New ring DK (not available for stainless steel AISI 316)
 2) Non prevista la produzione del nuovo modello TN111K-R - Not planned to produce the new model TN111K-R



TN 111K M
 - Raccordo orientabile
 - Banjo

Filettatura: Thread:
 Metrica cilindrica Metric parallel

* RACCORDI CON CORPO TONDO - FITTINGS WITH ROUND BODY = ●

* RACCORDI CON CORPO QUADRO - FITTINGS WITH SQUARE BODY = ■

Serie Series	Ø Tubo Tube O.D. d ₁	PE	I	L	L10	L11	L12	L3	Ø N	CH1	CH2	CH	Ø F	Simbolo di ordinazione-Part. No.		Peso-Weight kg. x100 P.		*
														Completo Complete	Solo corpo Only body	Completo Complete	Solo corpo Only body	
LL	4	100	6	24,5	13	10	22	17	14	10	14	18	8×1	TN 111 - 4 LLM 2)	TS 111 - 4 LLM 2)	4,6	4,2	■
	5		6	25	11,5	10	22	17	14	12	14	18	8×1	TN 111 - 5 LLM 2)	TS 111 - 5 LLM 2)	5,0	4,3	■
	6		6	25	11,5	10	22	17	14	12	14	18	10×1	TN 111 - 6 LLM 2)	TS 111 - 6 LLM 2)	4,8	4,3	■
	8		6	26	12,5	10	22	18	14	14	14	18	10×1	TN 111 - 8 LLM 2)	TS 111 - 8 LLM 2)	5,2	4,3	■
L	6	315	8	29	13	12,5	27	20	15	14	17	19	10×1	TN 111K - 6 LM	TS 111K - 6 LM	7,1	5,9	●
	8		12	30,5	14,5	15	30,5	21,5	17	17	19	22	12×1,5	TN 111K - 8 LM	TS 111K - 8 LM	10,7	9,3	●
	10		12	32	15,5	15	30,5	22,5	18	19	19	22	14×1,5	TN 111K - 10 LM	TS 111K - 10 LM	11,4	9,6	●
	12		12	36	19,5	19	38,5	26,5	22	22	24	30	16×1,5	TN 111K - 12 LM	TS 111K - 12 LM	22,5	19,9	●
	15		14	39	22,5	21,5	44,5	29	22	27	24	32	18×1,5	TN 111K - 15 LM	TS 111K - 15 LM	29,8	25,6	●
	18	14	40	22	23	48	29,5	26	32	27	36	22×1,5	TN 111K - 18 LM	TS 111K - 18 LM	38,1	31,2	●	
	22	160	16	47	28	26	56	35,5	32	36	32	41	26×1,5	TN 111K - 22 LM	TS 111K - 22 LM	56,3	47,5	●
	28		18	51	31,5	32	69,5	39	39	41	41	50	33×2	TN 111K - 28 LM	TS 111K - 28 LM	96,2	86,7	●
	35		20	60	35,5	37	80,5	46	49	50	50	60	42×2	TN 111K - 35 LM	TS 111K - 35 LM	158,5	142,2	●
	42		22	66,5	41,5	43,5	93	52,5	55	60	55	70	48×2	TN 111K - 42 LM	TS 111K - 42 LM	239,4	214,7	●
S	6	400	12	33	16,5	15	30,5	23,5	17	17	19	22	12×1,5	TN 111K - 6 SM	TS 111K - 6 SM	11,3	9,4	●
	8		12	32,5	16,5	15	30,5	23,5	18	19	19	22	14×1,5	TN 111K - 8 SM	TS 111K - 8 SM	12,1	10,1	●
	10		12	38	20	19	38,5	27,5	22	22	24	30	16×1,5	TN 111K - 10 SM	TS 111K - 10 SM	23,4	20,4	●
	12		12	38	20	18	37,5	27,5	22	24	24	30	18×1,5	TN 111K - 12 SM	TS 111K - 12 SM	24,8	21,1	●
	14		14	42,5	23,5	23	48	31,5	26	27	27	36	20×1,5	TN 111K - 14 SM	TS 111K - 14 SM	37,7	32,3	●
	16		14	43	23	23	48	31,5	26	30	27	36	22×1,5	TN 111K - 16 SM	TS 111K - 16 SM	40,2	32,7	●
	20		16	51,5	27	26	56	37,5	32	36	32	41	27×2	TN 111K - 20 SM	TS 111K - 20 SM	64,1	52,8	●
	25	250	18	58	31	32	69,5	43	39	46	41	50	33×2	TN 111K - 25 SM	TS 111K - 25 SM	113,6	93,4	●
	30		20	66	36,5	37	80,5	50	49	50	50	60	42×2	TN 111K - 30 SM	TS 111K - 30 SM	180,1	157,2	●
	38		22	75,5	42,5	43,5	93	58,5	55	60	55	70	48×2	TN 111K - 38 SM	TS 111K - 38 SM	292,1	256,3	●

- Le dimensioni di ingombro si intendono a raccordo chiuso.
 - Overall sizes are with closed fitting.

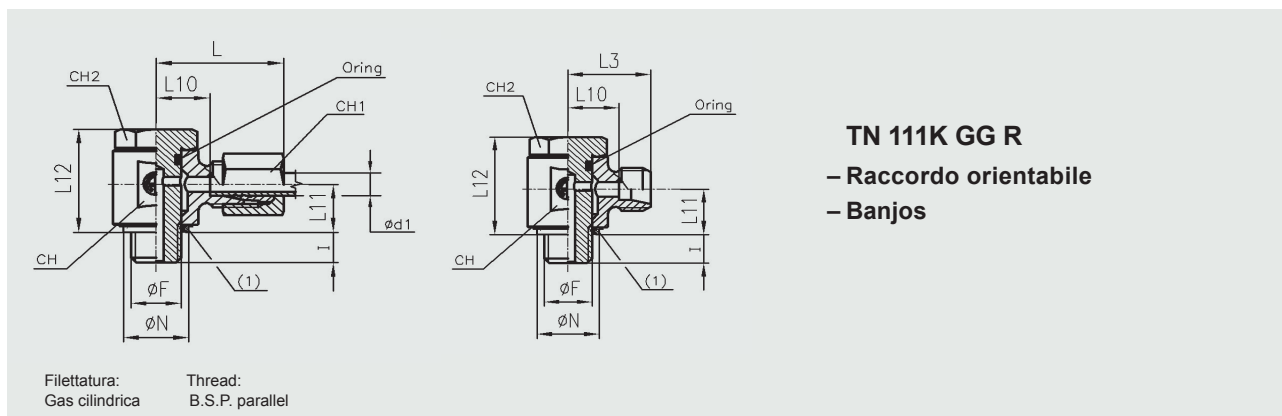
- Per ordinare i raccordi in ACCIAIO INOX (AISI 316) sostituire nel codice di ordinazione la lettera "T" con la lettera "I" ed eliminare la lettera "K"
 - To order stainless steel fittings (AISI 316), replace the letter "T" with the letter "I" and erase the letter "K"

- Gamma di temperature senza riduzioni di pressione con i raccordi in acciaio con guarnizioni gomma in NBR (di serie) e FPM (su richiesta):
 NBR (Perbunan): da -35 a +100°C - FPM (Viton): da -25 a +120°C (Per i raccordi in acciaio inox AISI 316 vedere pagine tecniche)
 - Temperature range without pressure reductions with steel connections fitted with seals in NBR (standard) and FPM (to order):
 NBR (Perbunan): from -35 to +100°C - FPM (Viton): from -25 to +120°C (For stainless steel fittings (AISI 316) see technical pages)

Per i raccordi in acciaio Inox la forma del corpo è rotonda, la chiave CH e le dimensioni non corrispondono per tutti i tipi al catalogo.
 For fittings made of stainless steel the shape of the body is round, the wrench don't correspond with all the types illustrated in the catalogue.

(1) Nuovo anello DK (non disponibile per acciaio inox AISI 316) - New ring DK (not available for stainless steel AISI 316)

2) Non prevista la produzione del nuovo modello TN111K-M - Not planned to produce the new model TN111K-M



TN 111K GG R
 – Raccordo orientabile
 – Banjos

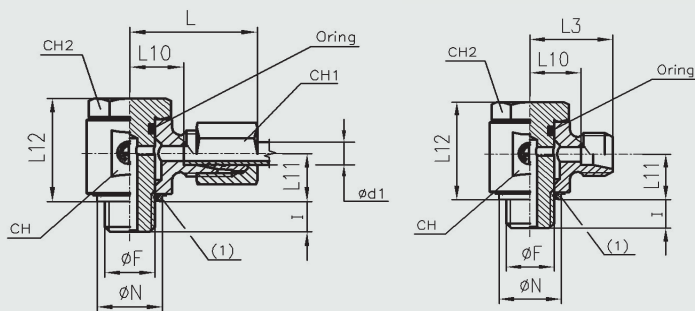
Serie Series	Ø Tubo Tube O.D. d ₁	PE	I	L	L10	L11	L12	L3	Ø N	CH1	CH2	CH	Ø F	Simbolo di ordinazione-Part. No.		Peso-Weight kg.×100 P.	
														Completo Complete	Solo corpo Only body	Completo Complete	Solo corpo Only body
L	6	315	8	29	13	12,5	27	20	15	14	17	19	1/8"	TN 111K GG - 6 LR	TS 111K GG - 6 LR	7,0	6,0
	8		12	30,5	14,5	15	30,5	21,5	19	17	19	22	1/4"	TN 111K GG - 8 LR	TS 111K GG - 8 LR	11,0	9,3
	10		12	32	15,5	15	30,5	22,5	19	19	19	22	1/4"	TN 111K GG - 10 LR	TS 111K GG - 10 LR	11,4	9,4
	12		12	36	19,5	19	38,5	26,5	22	22	24	30	3/8"	TN 111K GG - 12 LR	TS 111K GG - 12 LR	22,1	19,2
	15		14	39	22,5	23	48	29,5	27	27	27	36	1/2"	TN 111K GG - 15 LR	TS 111K GG - 15 LR	36,1	31,7
	18		14	40	22	23	48	29,5	27	32	27	36	1/2"	TN 111K GG - 18 LR	TS 111K GG - 18 LR	36,8	30,3
	22	160	16	47	28	26	56	35,5	33	36	32	41	3/4"	TN 111K GG - 22 LR	TS 111K GG - 22 LR	57,5	48,8
	28		18	51	31,5	32	69,5	39	40	41	41	50	1"	TN 111K GG - 28 LR	TS 111K GG - 28 LR	97,1	87,4
	35		20	60	35,5	37	80,5	46	50	50	50	60	1" 1/4	TN 111K GG - 35 LR	TS 111K GG - 35 LR	157,4	141,2
	42		22	66,5	41,5	43,5	93	52,5	56	60	55	70	1" 1/2	TN 111K GG - 42 LR	TS 111K GG - 42 LR	248,9	223,9
S	6	400	12	33	16,5	15	30,5	23,5	19	17	19	22	1/4"	TN 111K GG - 6 SR	TS 111K GG - 6 SR	11,6	9,7
	8		12	32,5	16,5	15	30,5	23,5	19	19	19	22	1/4"	TN 111K GG - 8 SR	TS 111K GG - 8 SR	12,1	9,8
	10		12	38	20	19	38,5	27,5	22	22	24	30	3/8"	TN 111K GG - 10 SR	TS 111K GG - 10 SR	24,0	20,6
	12		12	38	20	19	38,5	27,5	22	24	24	30	3/8"	TN 111K GG - 12 SR	TS 111K GG - 12 SR	24,7	20,7
	14		14	42,5	23,5	23	48	31,5	27	27	27	36	1/2"	TN 111K GG - 14 SR	TS 111K GG - 14 SR	38,1	32,5
	16		14	43	23	23	48	31,5	27	30	27	36	1/2"	TN 111K GG - 16 SR	TS 111K GG - 16 SR	39,7	32,6
	20	16	51,5	27	26	56	37,5	33	36	32	41	3/4"	TN 111K GG - 20 SR	TS 111K GG - 20 SR	63,6	54,3	
	25	250	18	58	31	32	69,5	43	40	46	41	50	1"	TN 111K GG - 25 SR	TS 111K GG - 25 SR	114,8	92,9
	30		20	66	36,5	37	80,5	50	50	50	60	1" 1/4	TN 111K GG - 30 SR	TS 111K GG - 30 SR	179,6	155,9	
	38		22	75,5	42,5	43,5	93	58,5	56	60	55	70	1" 1/2	TN 111K GG - 38 SR	TS 111K GG - 38 SR	290,5	256,2

– Le dimensioni di ingombro si intendono a raccordo chiuso.
 – Overall sizes are with closed fitting.

– Gamma di temperature senza riduzioni di pressione con i raccordi in acciaio con guarnizioni gomma in NBR (di serie): da -35 a +100°C
 – Temperature range without pressure reductions with steel connections fitted with seals in NBR (standard): from -35 to +100°C

Per i raccordi in acciaio Inox la forma del corpo è rotonda, la chiave CH e le dimensioni non corrispondono per tutti i tipi al catalogo.
 For fittings made of stainless steel the shape of the body is round, the wrench don't correspond with all the types illustrated in the catalogue.

(1) Nuovo anello vulcanizzato KD (non disponibile per acciaio inox AISI 316)- New vulcanized ring KD (not available for stainless steel AISI 316)



TN 111K GG M
 – Raccordo orientabile
 – Banjos

Filettatura: Thread:
 Metrica cilindrica Metric parallel

Serie Series	Ø Tubo Tube O.D. d ₁	PE	I	L	L10	L11	L12	L3	Ø N	CH1	CH2	CH	Ø F	Simbolo di ordinazione-Part. No.		Peso-Weight kg.×100 P.	
														Completo Complete	Solo corpo Only body	Completo Complete	Solo corpo Only body
L	6	315	8	29	13	12,5	27	20	15	14	17	19	10×1	TN 111K GG - 6 LM	TS 111K GG - 6 LM	7,1	6,0
	8		12	30,5	14,5	15	30,5	21,5	18	17	19	22	12×1,5	TN 111K GG - 8 LM	TS 111K GG - 8 LM	10,7	9,1
	10		12	32	15,5	15	30,5	22,5	19	19	19	22	14×1,5	TN 111K GG - 10 LM	TS 111K GG - 10 LM	11,5	9,5
	12		12	36	19,5	19	38,5	26,5	22	22	24	30	16×1,5	TN 111K GG - 12 LM	TS 111K GG - 12 LM	22,5	19,8
	15		14	39	22,5	21,5	44,5	29	24	27	24	32	18×1,5	TN 111K GG - 15 LM	TS 111K GG - 15 LM	29,8	25,5
	18		14	40	22	23	48	29,5	27	32	27	36	22×1,5	TN 111K GG - 18 LM	TS 111K GG - 18 LM	38,0	31,2
	22	160	16	47	28	26	56	35,5	33	36	32	41	26×1,5	TN 111K GG - 22 LM	TS 111K GG - 22 LM	56,5	47,4
	28		18	51	31,5	32	69,5	39	40	41	41	50	33×2	TN 111K GG - 28 LM	TS 111K GG - 28 LM	96,2	87,4
	35		20	60	35,5	37	80,5	46	50	50	50	60	42×2	TN 111K GG - 35 LM	TS 111K GG - 35 LM	158,3	142,0
	42		22	66,5	41,5	43,5	93	52,5	56	60	55	70	48×2	TN 111K GG - 42 LM	TS 111K GG - 42 LM	248,4	223,7
S	6	400	12	33	16,5	15	30,5	23,5	18	17	19	22	12×1,5	TN 111K GG - 6 SM	TS 111K GG - 6 SM	11,3	9,5
	8		12	32,5	16,5	15	30,5	23,5	19	19	19	22	14×1,5	TN 111K GG - 8 SM	TS 111K GG - 8 SM	12,0	10,0
	10		12	38	20	19	38,5	27,5	22	22	24	30	16×1,5	TN 111K GG - 10 SM	TS 111K GG - 10 SM	23,7	20,4
	12		12	38	20	18	37,5	27,5	24	24	24	30	18×1,5	TN 111K GG - 12 SM	TS 111K GG - 12 SM	24,9	21,0
	14		14	42,5	23,5	23	48	31,5	27	27	27	36	20×1,5	TN 111 GG - 14 SM *	TS 111 GG - 14 SM *	37,4	31,8
	16		14	43	23	23	48	31,5	27	30	27	36	22×1,5	TN 111K GG - 16 SM	TS 111K GG - 16 SM	40,2	33,1
	20		16	51,5	27	26	56	37,5	33	36	32	41	27×2	TN 111K GG - 20 SM	TS 111K GG - 20 SM	63,5	52,3
	25		250	18	58	31	32	69,5	43	40	46	41	50	33×2	TN 111K GG - 25 SM	TS 111K GG - 25 SM	113,7
	30	20		66	36,5	37	80,5	50	50	50	50	60	42×2	TN 111K GG - 30 SM	TS 111K GG - 30 SM	181,0	156,5
	38	22		75,5	42,5	43,5	93	58,5	56	60	55	70	48×2	TN 111K GG - 38 SM	TS 111K GG - 38 SM	290,9	257,6

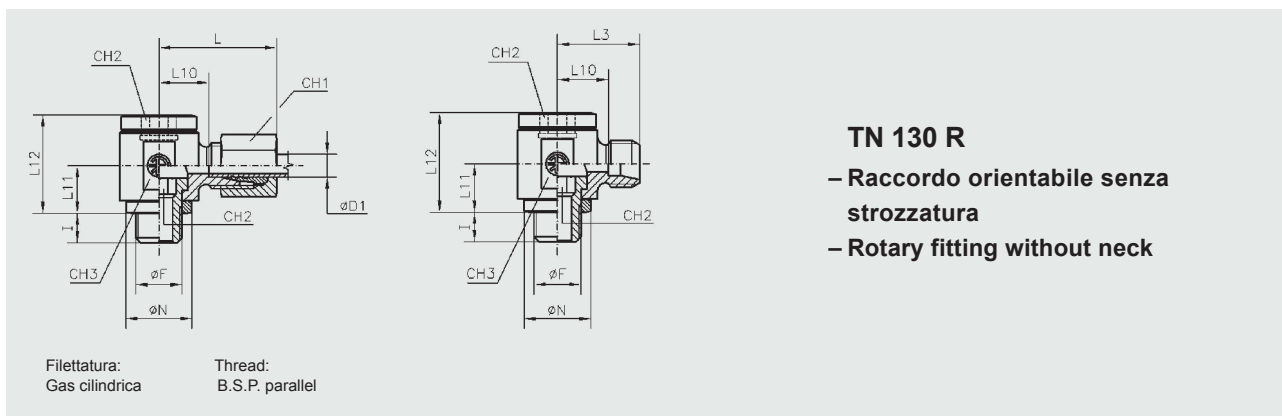
– Le dimensioni di ingombro si intendono a raccordo chiuso.
 – Overall sizes are with closed fitting.

– Gamma di temperature senza riduzioni di pressione con i raccordi in acciaio con guarnizioni gomma in NBR (di serie):
 NBR (Perbunan): da -35 a +100°C
 – Temperature range without pressure reductions with steel connections fitted with seals in NBR (standard):
 NBR (Perbunan): from -35 to +100°C

Per i raccordi in acciaio Inox la forma del corpo è rotonda, la chiave CH e le dimensioni non corrispondono per tutti i tipi al catalogo.
 For fittings made of stainless steel the shape of the body is round, the wrench don't correspond with all the types illustrated in the catalogue.

(1) Nuovo anello vulcanizzato KD (non disponibile per acciaio inox AISI 316)- New vulcanized ring KD (not available for stainless steel AISI 316)

* Non prevista la produzione del nuovo modello TN111KGG-M - Not planned to produce the new model TN111KGG-M

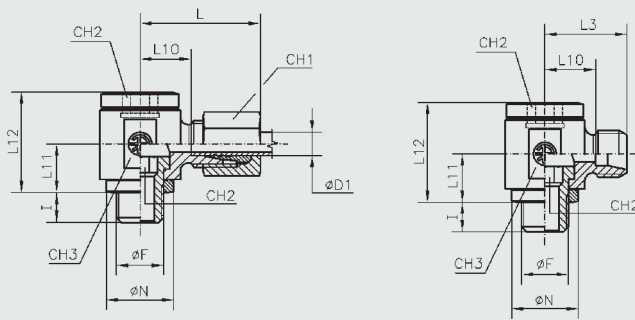


TN 130 R
 – Raccordo orientabile senza strozzatura
 – Rotary fitting without neck

Serie Series	Ø Tubo Tube O.D. d ₁	PE	Ø F	Ø N	I	L	L10	L11	L12	L3	CH1	CH2	CH3	Simbolo di ordinazione-Part. No.		Peso-Weight kg.*100 P.	
														Completo Complete	Solo corpo Only body	Completo Complete	Solo corpo Only body
L	6	250	1/8"	14	8	27	12,5	12	24	19,5	14	6	19	TN 130 - 6 LR	TS 130 - 6 LR	6,4	5,3
	8		1/4"	18	12	29	14,5	16	30	21,5	17	8	22	TN 130 - 8 LR	TS 130 - 8 LR	10,0	8,7
	10		1/4"	18	12	30	15,5	16	30	23	19	8	22	TN 130 - 10 LR	TS 130 - 10 LR	10,5	8,4
	12		3/8"	22	12	33	18	18	37	25,5	22	10	27	TN 130 - 12 LR	TS 130 - 12 LR	17,4	14,7
	15		1/2"	26	14	37	22	21	42	29	27	12	32	TN 130 - 15 LR	TS 130 - 15 LR	28,2	23,7
	18	100	1/2"	26	14	38	21,5	23	46	29	32	12	36	TN 130 - 18 LR	TS 130 - 18 LR	35,6	28,4
	22		3/4"	32	16	45	28,5	28	58	36	36	17	46	TN 130 - 22 LR	TS 130 - 22 LR	60,5	52,6
	28		1"	39	18	48	31,5	32	64	39	41	22	50	TN 130 - 28 LR	TS 130 - 28 LR	78,8	68,8
	35		1" 1/4	49	20	57	35,5	37	76	46	50	27	60	TN 130 - 35 LR	TS 130 - 35 LR	134,0	117,7
	42		1" 1/2	55	22	63	40	42	85	52,5	60	32	70	TN 130 - 42 LR	TS 130 - 42 LR	220,2	196,0
OS	6	* 400	1/4"	18	12	31	16,5	16	30	23,5	17	8	22	TN 130 - 6 SR	TS 130 - 6 SR	10,7	8,7
	8		1/4"	18	12	31	16,5	16	30	23,5	19	8	22	TN 130 - 8 SR	TS 130 - 8 SR	11,1	9,0
	10		3/8"	22	12	35	18,5	18	37	26	22	10	27	TN 130 - 10 SR	TS 130 - 10 SR	18,5	15,2
	12		3/8"	22	12	35	18,5	18	37	26	24	10	27	TN 130 - 12 SR	TS 130 - 12 SR	19,2	15,5
	14		1/2"	26	14	41	23	21	42	31	27	12	32	TN 130 - 14 SR	TS 130 - 14 SR	30,0	24,5
	16		1/2"	26	14	41	22,5	23	46	31	30	12	36	TN 130 - 16 SR	TS 130 - 16 SR	36,5	29,5
	20		3/4"	32	16	49	27,5	28	58	38	36	17	46	TN 130 - 20 SR	TS 130 - 20 SR	64,6	53,6
	25	* 250	1"	39	18	55	31	32	64	43	46	22	50	TN 130 - 25 SR	TS 130 - 25 SR	93,1	72,2
	30		1" 1/4	49	20	63	36,5	37	76	50	50	27	60	TN 130 - 30 SR	TS 130 - 30 SR	146,4	121,7
	38		1" 1/2	55	22	72	41	42	85	58,5	60	32	70	TN 130 - 38 SR	TS 130 - 38 SR	237,8	203,8

- Le dimensioni di ingombro si intendono a raccordo chiuso. – Per ordinare i raccordi in ACCIAIO INOX (AISI 316) sostituire nel codice di ordinazione la lettera "T" con la lettera "I"
- Overall sizes are with closed fitting. – To order stainless steel fittings (AISI 316), replace the letter "T" with the letter "I"

* Fattore di sicurezza 1,6 * Safety factor 1,6



TN 130 M
 – Raccordo orientabile senza strozzatura
 – Rotary fitting without neck

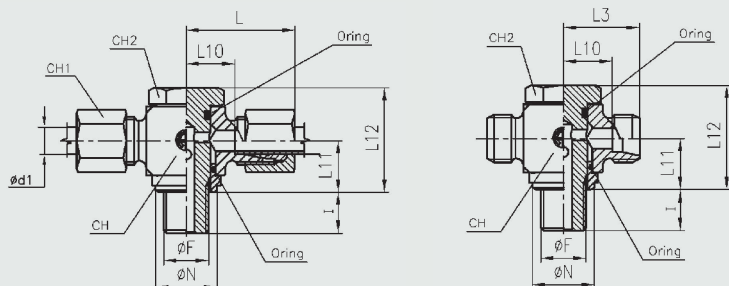
Filettatura: Thread
 Metrica cilindrica Metric parallel

Serie Series	Ø Tubo Tube O.D. d ₁	PE	Ø F	Ø N	I	L	L10	L11	L12	L3	CH1	CH2	CH3	Simbolo di ordinazione-Part. No.		Peso-Weight kg.×100 P.	
														Completo Complete	Solo corpo Only body	Completo Complete	Solo corpo Only body
L	6	250	10×1	14	8	27	12,5	12	24	19,5	14	6	19	TN 130 - 6 LM	TS 130 - 6 LM	6,4	5,3
	8		12×1,5	17	12	29	14,5	15	30	21,5	17	6	22	TN 130 - 8 LM	TS 130 - 8 LM	10,4	8,7
	10		14×1,5	19	12	30	15,5	16	30	23	19	8	22	TN 130 - 10 LM	TS 130 - 10 LM	10,7	8,6
	12		16×1,5	21	12	33	18	18	37	25,5	22	10	27	TN 130 - 12 LM	TS 130 - 12 LM	17,4	14,6
	15		18×1,5	23	12	36	21	20	40	28	27	12	30	TN 130 - 15 LM	TS 130 - 15 LM	23,9	19,3
	18	100	22×1,5	27	14	38	21,5	23	46	29	32	14	36	TN 130 - 18 LM	TS 130 - 18 LM	33,6	27,3
	22		26×1,5	31	16	42	26	25	51	35	36	17	41	TN 130 - 22 LM	TS 130 - 22 LM	49,8	41,0
	28		33×2	39	18	48	31,5	32	64	39	41	22	50	TN 130 - 28 LM	TS 130 - 28 LM	78,5	69,6
	35		42×2	49	20	57	35,5	37	76	46	50	27	60	TN 130 - 35 LM	TS 130 - 35 LM	128,3	118,5
	42		48×2	55	22	63	40	42	85	52,5	60	32	70	TN 130 - 42 LM	TS 130 - 42 LM	221,0	195,1
S	6	* 400	12×1,5	17	12	31	16,5	15	30	23,5	17	6	22	TN 130 - 6 SM	TS 130 - 6 SM	11,0	9,2
	8		14×1,5	19	12	31	16,5	16	30	23,5	19	8	22	TN 130 - 8 SM	TS 130 - 8 SM	11,3	9,1
	10		16×1,5	21	12	35	18,5	18	37	26	22	10	27	TN 130 - 10 SM	TS 130 - 10 SM	18,3	15,0
	12		18×1,5	23	12	37	20,5	20	41	28	24	12	30	TN 130 - 12 SM	TS 130 - 12 SM	23,4	19,6
	14		20×1,5	25	14	41	23	21	42	31	27	12	32	TN 130 - 14 SM	TS 130 - 14 SM	29,5	24,2
	16		22×1,5	27	14	41	22,5	23	46	31	30	14	36	TN 130 - 16 SM	TS 130 - 16 SM	34,6	27,4
	20		27×2	32	16	49	27,5	28	58	38	36	17	46	TN 130 - 20 SM	TS 130 - 20 SM	64,3	53,2
	25	* 250	33×2	39	18	55	31	32	64	43	46	22	50	TN 130 - 25 SM	TS 130 - 25 SM	93,2	71,3
	30		42×2	49	20	63	36,5	37	76	50	50	27	60	TN 130 - 30 SM	TS 130 - 30 SM	145,6	121,8
	38		48×2	55	22	72	41	42	85	58,5	60	32	70	TN 130 - 38 SM	TS 130 - 38 SM	234,6	206,3

- Le dimensioni di ingombro si intendono a raccordo chiuso. – Per ordinare i raccordi in ACCIAIO INOX (AISI 316) sostituire nel codice di ordinazione la lettera "T" con la lettera "I"
- Overall sizes are with closed fitting. – To order stainless steel fittings (AISI 316), replace the letter "T" with the letter "I"

* Fattore di sicurezza 1,6

* Safety factor 1,6



TN 136 R

- Raccordo orientabile doppio
- Double orientable fitting

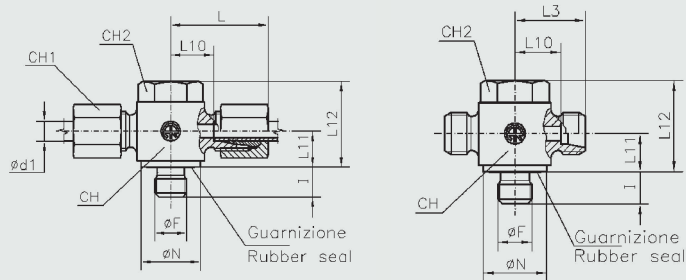
Filettatura: Thread
Gas cilindrica B.S.P. parallel

Serie Series	Ø Tubo Tube O.D. d ₁	PE	I	L	L10	L11	L12	Ø N	L3	CH1	CH2	CH	Ø F	Simbolo di ordinazione-Part. No.		Peso-Weight kg. x100 P.	
														Completo Complete	Solo corpo Only body	Completo Complete	Solo corpo Only body
L	6	315	8	29	13	12,5	27	15	20	14	17	20	1/8"	TN 136 - 6 LR	TS 136 - 6 LR	7,5	5,3
	8		12	30	14	15	30,5	18	21	17	19	22	1/4"	TN 136 - 8 LR	TS 136 - 8 LR	13,2	9,8
	10		12	31,5	15	15	30,5	18	22	19	19	22	1/4"	TN 136 - 10 LR	TS 136 - 10 LR	13,9	10,1
	12		12	34	17,5	19	38,5	22	24,5	22	24	27	3/8"	TN 136 - 12 LR	TS 136 - 12 LR	23,4	19,3
	15		14	36,5	20	23	48	26	28	27	27	36	1/2"	TN 136 - 15 LR	TS 136 - 15 LR	36,2	29,3
	18		14	39	21	23	48	26	28	32	27	36	1/2"	TN 136 - 18 LR	TS 136 - 18 LR	47,8	29,8
	22	160	16	46	27	26	56	32	34,5	36	32	41	3/4"	TN 136 - 22 LR	TS 136 - 22 LR	68,7	52,9
	28		18	51	31,5	32	69,5	39	39	41	41	50	1"	TN 136 - 28 LR	TS 136 - 28 LR	112,1	91,7
	35		20	60	35,5	37	80,5	49	46	50	50	60	1" 1/4	TN 136 - 35 LR	TS 136 - 35 LR	194,1	161,5
	42		22	65	40	43,5	93	55	51	60	55	70	1" 1/2	TN 136 - 42 LR	TS 136 - 42 LR	282,1	232,7
S	6	400	12	32,5	16	15	30,5	18	23	17	19	22	1/4"	TN 136 - 6 SR	TS 136 - 6 SR	14,3	10,7
	8		12	32	16	15	30,5	18	23	19	19	22	1/4"	TN 136 - 8 SR	TS 136 - 8 SR	15,5	11,1
	10		12	36	18	19	38,5	22	25,5	22	24	27	3/8"	TN 136 - 10 SR	TS 136 - 10 SR	26,5	18,2
	12		12	36	18	19	38,5	22	25,5	24	24	27	3/8"	TN 136 - 12 SR	TS 136 - 12 SR	27,4	21,0
	14		14	41	22	23	48	26	30	27	27	36	1/2"	TN 136 - 14 SR	TS 136 - 14 SR	42,4	31,2
	16		14	41,5	21,5	23	48	26	30	30	27	36	1/2"	TN 136 - 16 SR	TS 136 - 16 SR	50,7	38,1
	20	16	52,5	28	26	56	32	38,5	36	32	45	3/4"	TN 136 - 20 SR	TS 136 - 20 SR	97,5	74,7	
	25	250	18	58	31	32	69,5	39	43	46	41	50	1"	TN 136 - 25 SR	TS 136 - 25 SR	152,2	98,7
	30		20	66	36,5	37	80,5	49	50	50	50	60	1" 1/4	TN 136 - 30 SR	TS 136 - 30 SR	227,0	178,8
	38		22	74	41	43,5	93	55	57	60	55	70	1" 1/2	TN 136 - 38 SR	TS 136 - 38 SR	341,9	270,3

- Le dimensioni di ingombro si intendono a raccordo chiuso.
- Overall sizes are with closed fitting.

- Per ordinare i raccordi in ACCIAIO INOX (AISI 316) sostituire nel codice di ordinazione la lettera "T" con la lettera "I"
- To order stainless steel fittings (AISI 316), replace the letter "T" with the letter "I"

- Gamma di temperature senza riduzioni di pressione con i raccordi in acciaio con guarnizioni gomma in NBR (di serie) e FPM (su richiesta):
NBR (Perbunan): da -35 a +100°C - FPM (Viton): da -25 a +120°C (Per i raccordi in acciaio inox AISI 316 vedere pagine tecniche)
- Temperature range without pressure reductions with steel connections fitted with seals in NBR (standard) and FPM (to order):
NBR (Perbunan): from -35 to +100°C - FPM (Viton): from -25 to +120°C (For stainless steel fittings (AISI 316) see technical pages)



TN 136 GG R

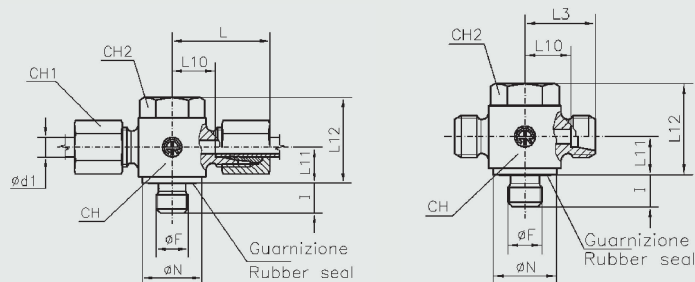
- Raccordo orientabile doppio
- Double orientable fitting

Filettatura: Thread
Gas cilindrica B.S.P. parallel

Serie Series	Ø Tubo Tube O.D. d ₁	PE	I	L	L10	L11	L12	Ø N	L3	CH1	CH2	CH	Ø F	Simbolo di ordinazione-Part. No.		Peso-Weight kg. x100 P.	
														Completo Complete	Solo corpo Only body	Completo Complete	Solo corpo Only body
L	6	315	8	29	13	10,5	24	14	20	14	17	17	1/8"	TN 136 GG - 6 LR	TS 136 GG - 6 LR	7,6	5,3
	8		12	30	14	14	30	18	21	17	19	22	1/4"	TN 136 GG - 8 LR	TS 136 GG - 8 LR	13,5	10,1
	10		12	31,5	15	14	30	18	22	19	19	22	1/4"	TN 136 GG - 10 LR	TS 136 GG - 10 LR	14,7	10,3
	12		12	34	17,5	16,5	36	22	24,5	22	24	27	3/8"	TN 136 GG - 12 LR	TS 136 GG - 12 LR	23,6	17,4
	15		14	36,5	20	21,5	45	26	28	27	30	32	1/2"	TN 136 GG - 15 LR	TS 136 GG - 15 LR	42,4	30,4
	18		14	39	21	21,5	45	26	28	32	30	32	1/2"	TN 136 GG - 18 LR	TS 136 GG - 18 LR	44,2	31,1
	22	160	16	46	27	24	53	32	34,5	36	36	41	3/4"	TN 136 GG - 22 LR	TS 136 GG - 22 LR	72,8	53,7
	28		18	51	31,5	30,5	66	39	39	41	46	50	1"	TN 136 GG - 28 LR	TS 136 GG - 28 LR	122,1	92,7
	35		20	60	35,5	35,5	76	49	46	50	55	60	1" 1/4	TN 136 GG - 35 LR	TS 136 GG - 35 LR	191,4	168,5
	42		22	65	40	40,5	87	55	51	60	60	70	1" 1/2	TN 136 GG - 42 LR	TS 136 GG - 42 LR	297,8	248,4
S	6	400	12	32,5	16	14	30	18	23	17	19	22	1/4"	TN 136 GG - 6 SR	TS 136 GG - 6 SR	14,9	11,0
	8		12	32	16	14	30	18	23	19	19	22	1/4"	TN 136 GG - 8 SR	TS 136 GG - 8 SR	15,9	11,2
	10		12	36	18	16,5	36	22	25,5	22	24	27	3/8"	TN 136 GG - 10 SR	TS 136 GG - 10 SR	26,5	18,3
	12		12	36	18	16,5	36	22	25,5	24	24	27	3/8"	TN 136 GG - 12 SR	TS 136 GG - 12 SR	27,6	19,0
	14		14	41	22	21,5	45	26	30	27	30	32	1/2"	TN 136 GG - 14 SR	TS 136 GG - 14 SR	47,3	32,3
	16		14	41,5	21,5	21,5	45	26	30	30	30	32	1/2"	TN 136 GG - 16 SR	TS 136 GG - 16 SR	47,8	31,8
	20		16	52,5	28	24	53	32	38,5	36	36	41	3/4"	TN 136 GG - 20 SR	TS 136 GG - 20 SR	92,8	55,9
	25		250	18	58	31	30,5	66	39	43	46	46	50	1"	TN 136 GG - 25 SR	TS 136 GG - 25 SR	151,4
	30	20		66	36,5	35,5	76	49	50	50	55	60	1" 1/4	TN 136 GG - 30 SR	TS 136 GG - 30 SR	227,4	163,8
	38	22		74	41	40,5	87	55	57	60	60	70	1" 1/2	TN 136 GG - 38 SR	TS 136 GG - 38 SR	340,9	269,3

- Le dimensioni di ingombro si intendono a raccordo chiuso.
- Overall sizes are with closed fitting.

- Gamma di temperature senza riduzioni di pressione con i raccordi con guarnizioni O-Ring in NBR (Perbunan): da -35 a +100°C
- Temperature range without pressure reductions with connections fitted with O-Rings in NBR (Perbunan): from -35 to +100°C.



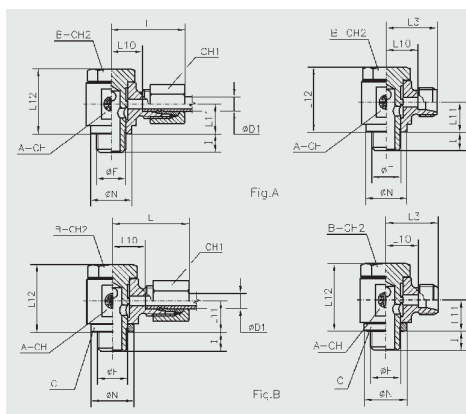
TN 136 GG M
 – Raccordo orientabile doppio
 – Double orientable fitting

Filettatura: Thread
 Metrica cilindrica Metric parallel

Serie Series	Ø Tubo Tube O.D. d ₁	PE	I	L	L10	L11	L12	Ø N	L3	CH1	CH2	CH	Ø F	Simbolo di ordinazione-Part. No.		Peso-Weight kg.×100 P.	
														Completo Complete	Solo corpo Only body	Completo Complete	Solo corpo Only body
L	6	315	8	29	13	12,5	27	15	20	14	17	20	10×1	TN 136 GG - 6 LM	TS 136 GG - 6 LM	7,6	5,4
	8		12	30	14	15	30,5	18	21	17	19	22	12×1,5	TN 136 GG - 8 LM	TS 136 GG - 8 LM	13,6	9,6
	10		12	31,5	15	15	30,5	19	22	19	19	22	14×1,5	TN 136 GG - 10 LM	TS 136 GG - 10 LM	14,9	10,4
	12		12	34	17,5	19	38,5	22	24,5	22	24	27	16×1,5	TN 136 GG - 12 LM	TS 136 GG - 12 LM	23,8	17,1
	15		14	36,5	20	21,5	44,5	24	27	27	24	36	18×1,5	TN 136 GG - 15 LM	TS 136 GG - 15 LM	32,6	23,9
	18		14	39	21	23	48	27	28	32	27	36	22×1,5	TN 136 GG - 18 LM	TS 136 GG - 18 LM	45,4	31,6
	22	160	16	46	27	26	56	33	28,5	36	32	41	26×1,5	TN 136 GG - 22 LM	TS 136 GG - 22 LM	71,3	53,6
	28		18	51	31,5	32	69,5	40	39	41	41	50	33×2	TN 136 GG - 28 LM	TS 136 GG - 28 LM	114,1	93,0
	35		20	60	35,5	37	80,5	50	46	50	50	60	42×2	TN 136 GG - 35 LM	TS 136 GG - 35 LM	192,5	159,9
	42		22	65	40	43,5	93	56	51	60	55	70	48×2	TN 136 GG - 42 LM	TS 136 GG - 42 LM	276,1	226,7
S	6	400	12	32,5	16	15	30,5	18	23	17	19	22	12×1,5	TN 136 GG - 6 SM	TS 136 GG - 6 SM	14,9	10,3
	8		12	32	16	15	30,5	19	23	19	19	22	14×1,5	TN 136 GG - 8 SM	TS 136 GG - 8 SM	16,2	11,5
	10		12	36	18	19	38,5	22	25,5	22	24	27	16×1,5	TN 136 GG - 10 SM	TS 136 GG - 10 SM	22,4	16,0
	12		12	36	18	18	37,5	24	25,5	24	24	27	18×1,5	TN 136 GG - 12 SM	TS 136 GG - 12 SM	27,8	23,8
	14		14	41	22	23	48	27	30	27	27	36	20×1,5	TN 136 GG - 14 SM	TS 136 GG - 14 SM	42,3	31,1
	16		14	41,5	21,5	23	48	27	30	30	27	36	22×1,5	TN 136 GG - 16 SM	TS 136 GG - 16 SM	51,3	32,3
	20		16	52,5	28	26	56	33	38,5	36	32	45	27×2	TN 136 GG - 20 SM	TS 136 GG - 20 SM	93,0	70,2
	25	250	18	58	31	32	69,5	40	43	46	41	50	33×2	TN 136 GG - 25 SM	TS 136 GG - 25 SM	151,3	107,9
	30		20	66	36,5	37	80,5	50	50	50	50	60	42×2	TN 136 GG - 30 SM	TS 136 GG - 30 SM	228,6	180,4
	38		22	74	41	43,5	93	56	57	60	55	70	48×2	TN 136 GG - 38 SM	TS 136 GG - 38 SM	331,6	260,0

– Le dimensioni di ingombro si intendono a raccordo chiuso.
 – Overall sizes are with closed fitting.

– Gamma di temperature senza riduzioni di pressione con i raccordi con guarnizioni O-Ring in NBR (Perbunan): da -35 a +100°C
 – Temperature range without pressure reductions with connections fitted with O-Rings in NBR (Perbunan): from -35 to +100°C



TN 131 R

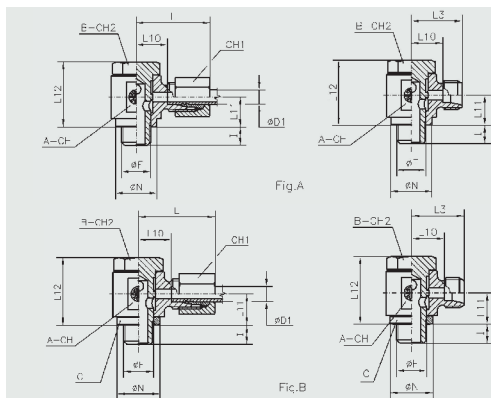
- Raccordo orientabile
- Banjos

Filettatura: Thread
Gas cilindrica B. S.P. parallel

- Fino al tubo 15 L vengono forniti come figura sopraindicata (senza anello - Fig. A)
- Up to the pipe 15 L, the fittings are supplied as per above shown figure (without ring - Fig. A)
- Dal tubo 16 S vengono forniti come figura sopraindicata (con anello - Fig. B)
- As of pipe 16 S, the fittings are supplied as per above shown figure (with ring - Fig. B)

Serie Series	Ø Tubo Tube O.D. d ₁	PE	CH	CH1	CH2	I	Ø F	Ø N	L	L10	L11	L12	L3	Simbolo di ordinazione-Part. No.		Peso-Weight kg. x100 P.	
														Completo Complete	Solo corpo Only body	Completo Complete	Solo corpo Only body
LL	4	100	14	10	14	6	1/8"	14,5	20	13	10	21,5	15,5	TN 131 - 4 LLR	TS 131 - 4 LLR	3,5	3,1
	5		14	12	14	6	1/8"	14,5	20	11,5	10	21,5	15,5	TN 131 - 5 LLR	TS 131 - 5 LLR	3,8	3,2
	6		14	12	14	6	1/8"	14,5	20	11,5	10	21,5	15,5	TN 131 - 6 LLR	TS 131 - 6 LLR	3,6	3,1
	8		14	14	14	6	1/8"	14,5	21	12,5	10	21,5	16,5	TN 131 - 8 LLR	TS 131 - 8 LLR	3,8	3,1
L	6	250	14	14	14	6	1/8"	14,5	26	11	10	21,5	18	TN 131 - 6 LR	TS 131 - 6 LR	4,4	3,3
	8		19	17	19	9	1/4"	18,5	28	14	13	27,5	20,5	TN 131 - 8 LR	TS 131 - 8 LR	8,4	6,6
	10		19	19	19	9	1/4"	18,5	29	13,5	13	27,5	21	TN 131 - 10 LR	TS 131 - 10 LR	8,5	6,5
	12		22	22	22	9	3/8"	22,5	30	16	16	34	23	TN 131 - 12 LR	TS 131 - 12 LR	12,7	10,0
	15		30	27	27	11	1/2"	26,5	34	19,5	22	45	27,5	TN 131 - 15 LR	TS 131 - 15 LR	28,1	23,5
	18	160	30	32	27	11	1/2"	26	36	19,5	21	44	28	TN 131 - 18 LR	TS 131 - 18 LR	28,9	22,2
	22		36	36	32	13	3/4"	32	42	25,5	23	48	32	TN 131 - 22 LR	TS 131 - 22 LR	37,8	28,8
S	6	250	19	17	19	9	1/4"	18,5	30	14,5	13	27,5	22	TN 131 - 6 SR	TS 131 - 6 SR	9,1	7,2
	8		19	19	19	9	1/4"	18,5	30	14,5	13	27,5	22	TN 131 - 8 SR	TS 131 - 8 SR	9,3	7,1
	10		22	22	22	9	3/8"	22,5	33	15,5	16	34	23,5	TN 131 - 10 SR	TS 131 - 10 SR	14,8	11,4
	12		22	24	22	9	3/8"	22,5	33	15,5	16	34	23,5	TN 131 - 12 SR	TS 131 - 12 SR	15,1	11,3
	14		30	27	27	11	1/2"	26,5	38	19,5	22	45	29,5	TN 131 - 14 SR	TS 131 - 14 SR	31,0	25,4
	16	160	30	30	27	11	1/2"	26	39	19	21	44	320	TN 131 - 16 SR	TS 131 - 16 SR	30,4	23,1
	20		36	36	32	13	3/4"	32	45	22,5	23	48	33,5	TN 131 - 20 SR	TS 131 - 20 SR	43,3	32,2

- Le dimensioni di ingombro si intendono a raccordo chiuso.
- Overall sizes are with closed fitting.
- Per ordinare i raccordi in ACCIAIO INOX (AISI 316) sostituire nel codice di ordinazione la lettera "T" con la lettera "I"
- To order stainless steel fittings (AISI 316), replace the letter "T" with the letter "I"



TN 131 M
- Raccordo orientabile
- Banjos

Filettatura: Thread
 Metrica cilindrica Metric parallel

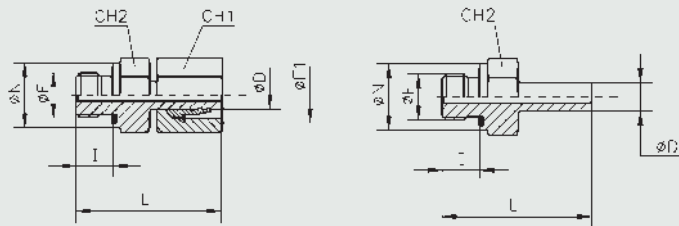
- Fino al tubo 15 L vengono forniti come figura sopraindicata (senza anello - Fig. A)
 - Up to the pipe 15 L, the fittings are supplied as per above shown figure (without ring - Fig. A)

- Dal tubo 16 S vengono forniti come figura sopraindicata (con anello - Fig. B)
 - As of pipe 16 S, the fittings are supplied as per above shown figure (with ring - Fig. B)

Serie Series	Ø Tubo Tube O.D. d ₁	PE	CH	CH1	CH2	I	Ø F	Ø N	L	L10	L11	L12	L3	Simbolo di ordinazione-Part. No.		Peso-Weight kg.×100 P.	
														Completo Complete	Solo corpo Only body	Completo Complete	Solo corpo Only body
LL	4	100	14	10	14	6	8×1	12,5	21	13	10	21,5	15,5	TN 131 - 4 LLM	TS 131 - 4 LLM	3,4	2,9
	5		14	12	14	6	8×1	14,5	22	11,5	10	21,5	15,5	TN 131 - 5 LLM	TS 131 - 5 LLM	3,5	3,0
	6		14	12	14	6	10×1	14,5	22	11,5	10	21,5	15,5	TN 131 - 6 LLM	TS 131 - 6 LLM	3,7	3,0
	8		14	14	14	6	10×1	14,5	23	12,5	10	21,5	16,5	TN 131 - 8 LLM	TS 131 - 8 LLM	3,9	3,1
L	6	250	14	14	14	6	10×1	14,5	25	11	10	21,5	18	TN 131 - 6 LM	TS 131 - 6 LM	4,4	3,3
	8		19	17	19	9	12×1,5	18,5	27	14	13	27,5	20,5	TN 131 - 8 LM	TS 131 - 8 LM	8,1	6,4
	10		19	19	19	9	14×1,5	18,5	27	13,5	13	27,5	21	TN 131 - 10 LM	TS 131 - 10 LM	8,5	6,4
	12		22	22	22	9	16×1,5	21,5	30	16	16	34	23	TN 131 - 12 LM	TS 131 - 12 LM	12,7	9,8
	15	24	27	24	9	18×1,5	23,5	32	17	17	37	24,5	TN 131 - 15 LM	TS 131 - 15 LM	17,5	12,8	
	18	160	30	32	27	11	22×1,5	27	35	19,5	21	44	28	TN 131 - 18 LM	TS 131 - 18 LM	29,2	22,5
22	36		36	32	13	22×1,5	32	40	25,5	23	48	32	TN 131 - 22 LM	TS 131 - 22 LM	37,8	29,0	
S	6	250	19	17	19	9	12×1,5	18,5	28	14,5	13	27,5	22	TN 131 - 6 SM	TS 131 - 6 SM	8,8	7,0
	8		19	19	19	9	14×1,5	18,5	29	14,5	13	27,5	22	TN 131 - 8 SM	TS 131 - 8 SM	9,5	7,2
	10		22	22	22	9	16×1,5	22,5	33	15,5	16	34	23,5	TN 131 - 10 SM	TS 131 - 10 SM	14,8	11,5
	12		24	24	22	9	18×1,5	23,5	34	15,5	16	34	25	TN 131 - 12 SM	TS 131 - 12 SM	17,5	13,5
	14	30	27	27	10	20×1,5	26,5	36	19,5	22	45	29,5	TN 131 - 14 SM	TS 131 - 14 SM	30,1	25,0	
	16	160	30	30	27	11	22×1,5	27	40	19	21	44	30	TN 131 - 16 SM	TS 131 - 16 SM	31,2	23,9
20	36		36	32	13	27×2	32	46	22,5	23	48	33,5	TN 131 - 20 SM	TS 131 - 20 SM	44,4	32,3	

- Le dimensioni di ingombro si intendono a raccordo chiuso.
 - Overall sizes are with closed fitting.

- Per ordinare i raccordi in ACCIAIO INOX (AISI 316) sostituire nel codice di ordinazione la lettera "T" con la lettera "I"
 - To order stainless steel fittings (AISI 316), replace the letter "T" with the letter "I"



TN 126 GG-R

- Raccordo diritto per combinazioni guarnizione gomma
- Stud /Standpipe Adaptors Packing ring

Filettatura:
Gas cilindrica

Thread:
B.S.P. parallel

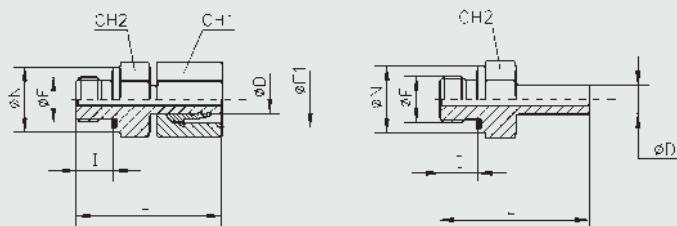
Forma E DIN 3852 Foglio 11

Type E DIN 3852 Part 11

Serie Series	Ø Tubo Tube O.D. d_1	PN	L	Ø F	Ø D	I	CH2	Ø N	Ø F1	CH1	Simbolo di ordinazione-Part. No.		Peso-Weight kg.×100 P.	
											Completo Complete	Solo corpo Only body	Completo Complete	Solo corpo Only body
L	6	315	32,5	1/8"	6	8	14	14	12×1,5	14	TN 126GG - 6 LR	TS 126GG - 6 LR	2,3	1,2
	8		41,5	1/4"	8	12	19	19	14×1,5	17	TN 126GG - 8 LR	TS 126GG - 8 LR	4,6	2,9
	10		39,5	1/4"	10	12	19	19	16×1,5	19	TN 126GG - 10 LR	TS 126GG - 10 LR	4,9	2,7
	12		46	3/8"	12	12	22	22	18×1,5	22	TN 126GG - 12 LR	TS 126GG - 12 LR	7,9	4,8
	12		46	1/4"	12	12	19	19	18×1,5	22	TN 126GG - 12 LR 1/4"	TS 126 GG - 12 LR 1/4"	6,5	3,6
	12		48,5	1/2"	12	14	27	27	18×1,5	22	TN 126GG - 12 LR 1/2"	TS 126 GG - 12 LR 1/2"	10,8	8,0
	15		43,5	3/8"	15	12	22	22	22×1,5	27	TN 126GG - 15 LR 3/8"	TS 126 GG - 15 LR 3/8"	10,5	5,9
	15		46	1/2"	15	14	27	27	22×1,5	27	TN 126GG - 15 LR	TS 126GG - 15 LR	12,1	7,3
	18		45,5	1/2"	18	14	27	27	26×1,5	32	TN 126GG - 18 LR	TS 126GG - 18 LR	13,6	6,8
	22		48,5	3/4"	22	16	32	32	30×2	36	TN 126GG - 22 LR	TS 126GG - 22 LR	19,9	11,3
S	28	160	53	1"	28	18	41	40	36×2	41	TN 126GG - 28 LR	TS 126GG - 28 LR	27,8	17,4
	35		62,5	1" 1/4	35	20	50	50	45×2	50	TN 126GG - 35 LR	TS 126GG - 35 LR	45,9	30,2
	42		68,5	1" 1/2	42	22	55	55	52×2	60	TN 126GG - 42 LR	TS 126GG - 42 LR	65,7	40,3
	6		630	39	1/4"	6	12	19	19	14×1,5	17	TN 126GG - 6 SR	TS 126GG - 6 SR	4,6
8	41,5	1/4"		8	12	19	19	16×1,5	19	TN 126GG - 8 SR	TS 126GG - 8 SR	5,7	3,5	
10	44,5	3/8"		10	12	22	22	18×1,5	22	TN 126GG - 10 SR	TS 126GG - 10 SR	8,4	5,1	
12	49,5	1/2"		12	14	27	27	20×1,5	24	TN 126GG - 12 SR 1/2"	TS 126 GG - 12 SR 1/2"	13,6	9,7	
12	46	3/8"		12	12	22	22	20×1,5	24	TN 126GG - 12 SR	TS 126GG - 12 SR	9,4	5,7	
14	51	1/2"		14	14	27	27	22×1,5	27	TN 126GG - 14 SR	TS 126GG - 14 SR	15,0	9,2	
S	16	400	50,5	1/2"	16	14	27	27	24×1,5	30	TN 126GG - 16 SR	TS 126GG - 16 SR	15,7	8,7
	20		59	3/4"	20	16	32	32	30×2	36	TN 126GG - 20 SR	TS 126GG - 20 SR	25,4	13,9
	25		66	1"	25	18	41	40	36×2	46	TN 126GG - 25 SR	TS 126GG - 25 SR	50,3	27,5
	30		71	1" 1/4	30	20	50	50	42×2	50	TN 126GG - 30 SR	TS 126GG - 30 SR	67,5	43,9
	38		82	1" 1/2	38	22	55	55	52×2	60	TN 126GG - 38 SR	TS 126GG - 38 SR	98,0	62,4

- Le dimensioni di ingombro si intendono a raccordo chiuso.
- Overall sizes are with closed fitting.
- Per ordinare i raccordi in ACCIAIO INOX (AISI 316) sostituire nel codice di ordinazione la lettera "T" con la lettera "I"
- To order stainless steel fittings (AISI 316), replace the letter "T" with the letter "I"

- Gamma di temperature senza riduzioni di pressione con i raccordi in acciaio con guarnizioni gomma in NBR (di serie) e FPM (su richiesta):
NBR (Perbunan): da -35 a +100°C - FPM (Viton): da -25 a +120°C (Per i raccordi in acciaio inox AISI 316 vedere pagine tecniche)
- Temperature range without pressure reductions with steel connections fitted with seals in NBR (standard) and FPM (to order):
NBR (Perbunan): from -35 to +100°C - FPM (Viton): from -25 to +120°C (For stainless steel fittings (AISI 316) see technical pages)



TN 126 GG-M

- Raccordo diritto per combinazioni guarnizione gomma
- Stud /Standpipe Adaptors Packing ring

Filettatura:
Metrica cilindrica

Thread:
Metric paral

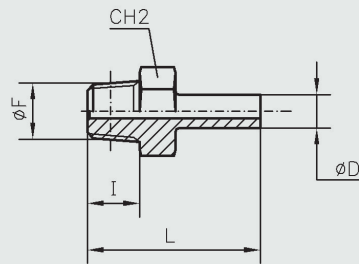
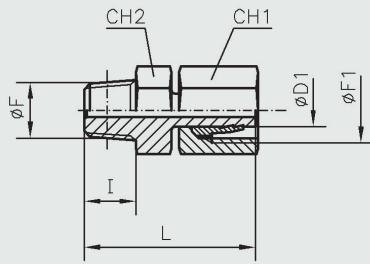
Forma E DIN 3852 Foglio 11

Type E DIN 3852 Part 11

Serie Series	Ø Tubo Tube O.D. d ₁	PN	L	Ø F	Ø D	I	CH2	Ø N	Ø F1	CH1	Simbolo di ordinazione-Part. No.		Peso-Weight kg.×100 P.	
											Completo Complete	Solo corpo Only body	Completo Complete	Solo corpo Only body
L	6	315	32,5	10 × 1	6	8	14	14	12×1,5	14	TN 126GG - 6 LM	TS 126 GG - 6 LM	2,2	1,2
	8		38,5	12 × 1,5	8	12	17	17	14×1,5	17	TN 126GG - 8 LM	TS 126 GG - 8 LM	3,8	2,2
	10		39	14 × 1,5	10	12	19	19	16×1,5	19	TN 126GG - 10 LM	TS 126 GG - 10 LM	4,9	2,8
	12		42,5	16 × 1,5	12	12	22	22	18×1,5	22	TN 126GG - 12 LM	TS 126 GG - 12 LM	6,9	4,2
	15		43,5	18 × 1,5	15	12	24	24	22×1,5	27	TN 126GG - 15 LM	TS 126 GG - 15 LM	9,7	5,2
	18		45,5	22 × 1,5	18	14	27	27	26×1,5	32	TN 126GG - 18 LM	TS 126 GG - 18 LM	14,1	7,3
	22	160	48,5	26 × 1,5	22	16	32	32	30×2	36	TN 126GG - 22 LM	TS 126 GG - 22 LM	19,9	11,0
	28		53,5	33 × 2	28	18	41	40	36×2	41	TN 126GG - 28 LM	TS 126 GG - 28 LM	27,6	17,4
	35		62,5	42 × 2	35	20	50	50	45×2	50	TN 126GG - 35 LM	TS 126 GG - 35 LM	46,8	31,0
	42		68,5	48 × 2	42	22	55	55	52×2	60	TN 126GG - 42 LM	TS 126 GG - 42 LM	65,7	41,5
S	6	630	39	12 × 1,5	6	12	17	17	14×1,5	17	TN 126GG - 6 SM	TS 126 GG - 6 SM	4,3	2,4
	8		41,5	14 × 1,5	8	12	19	19	16×1,5	19	TN 126GG - 8 SM	TS 126 GG - 8 SM	5,8	3,6
	10		44	16 × 1,5	10	12	22	22	18×1,5	22	TN 126GG - 10 SM	TS 126 GG - 10 SM	8,2	4,9
	12		46	18 × 1,5	12	12	24	24	20×1,5	24	TN 126GG - 12 SM	TS 126 GG - 12 SM	10,3	6,6
	14		50,5	20 × 1,5	14	14	27	26	22×1,5	27	TN 126GG - 14 SM	TS 126 GG - 14 SM	14,7	9,1
	16	400	51	22 × 1,5	16	14	27	27	24×1,5	30	TN 126GG - 16 SM	TS 126 GG - 16 SM	16,2	9,1
	20		59	27 × 2	20	16	32	32	30×2	36	TN 126GG - 20 SM	TS 126 GG - 20 SM	25,2	13,7
	25		66	33 × 2	25	18	41	40	36×2	46	TN 126GG - 25 SM	TS 126 GG - 25 SM	49,5	27,8
	30		71	42 × 2	30	20	50	50	42×2	50	TN 126GG - 30 SM	TS 126 GG - 30 SM	68,3	43,7
	38		315	82	48 × 2	38	22	55	55	52×2	60	TN 126GG - 38 SM	TS 126 GG - 38 SM	97,9

- Le dimensioni di ingombro si intendono a raccordo chiuso.
- Overall sizes are with closed fitting.
- Per ordinare i raccordi in ACCIAIO INOX (AISI 316) sostituire nel codice di ordinazione la lettera "T" con la lettera "I"
- To order stainless steel fittings (AISI 316), replace the letter "T" with the letter "I"

- Gamma di temperature senza riduzioni di pressione con i raccordi in acciaio con guarnizioni gomma in NBR (di serie) e FPM (su richiesta):
NBR (Perbunan): da -35 a +100°C - FPM (Viton): da -25 a +120°C (Per i raccordi in acciaio inox AISI 316 vedere pagine tecniche)
- Temperature range without pressure reductions with steel connections fitted with seals in NBR (standard) and FPM (to order):
NBR (Perbunan): from -35 to +100°C - FPM (Viton): from -25 to +120°C (For stainless steel fittings (AISI 316) see technical pages)



TN 126 NPT

- Raccordo diretto per combinazioni
- Stud /Standpipe Adaptors

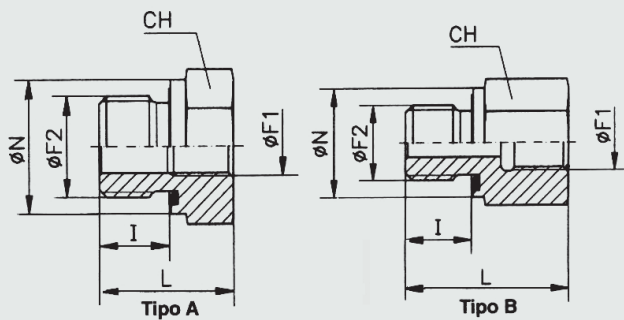
Filettatura:
NPT

Thread:
NPT

Serie Series	Ø Tubo Tube O.D. d _i	PN	L	Ø F	Ø D	I	CH2	Ø F1	CH1	Simbolo di ordinazione-Part. No.		Peso-Weight kg.×100 P.	
										Completo Complete	Solo corpo Only body	Completo Complete	Solo corpo Only body
L	6	315	33	1/8"	6	10	11	12×1,5	14	TN 126 - 6 LNPT	TS 126 - 6 LNPT	2,1	1,0
	8		39	1/4"	8	15	14	14×1,5	17	TN 126 - 8 LNPT	TS 126 - 8 LNPT	4,0	2,4
	10		40	1/4"	10	15	14	16×1,5	19	TN 126 - 10 LNPT	TS 126 - 10 LNPT	4,3	2,3
	12		44,5	3/8"	12	15	19	18×1,5	22	TN 126 - 12 LNPT	TS 126 - 12 LNPT	7,3	4,4
	15		48	1/2"	15	20	22	22×1,5	27	TN 126 - 15 LNPT	TS 126 - 15 LNPT	11,3	6,7
	18		49	1/2"	18	20	22	26×1,5	32	TN 126 - 18 LNPT	TS 126 - 18 LNPT	13,1	6,3
	22	160	49	3/4"	22	20	27	30×2	36	TN 126 - 22 LNPT	TS 126 - 22 LNPT	18,5	9,7
	28		55,5	1"	28	25	36	36×2	41	TN 126 - 28 LNPT	TS 126 - 28 LNPT	26,7	16,1
	35		63	1" 1/4	35	26	46	45×2	50	TN 126 - 35 LNPT	TS 126 - 35 LNPT	45,4	29,7
	42		65	1" 1/2	42	26	50	52×2	60	TN 126 - 42 LNPT	TS 126 - 42 LNPT	60,4	37,0
S	6	630	40	1/4"	6	15	14	14×1,5	17	TN 126 - 6 SNPT	TS 126 - 6 SNPT	4,2	2,3
	8		40	1/4"	8	15	14	16×1,5	19	TN 126 - 8 SNPT	TS 126 - 8 SNPT	4,6	2,4
	10		44	3/8"	10	15	19	18×1,5	22	TN 126 - 10 SNPT	TS 126 - 10 SNPT	7,7	4,4
	12		44,5	3/8"	12	15	19	20×1,5	24	TN 126 - 12 SNPT	TS 126 - 12 SNPT	8,3	4,6
	14		53,5	1/2"	14	20	22	22×1,5	27	TN 126 - 14 SNPT	TS 126 - 14 SNPT	13,6	8,0
	16	400	53,5	1/2"	16	20	22	24×1,5	30	TN 126 - 16 SNPT	TS 126 - 16 SNPT	14,4	7,4
	20		58	3/4"	20	20	27	30×2	36	TN 126 - 20 SNPT	TS 126 - 20 SNPT	22,1	11,0
	25		68,5	1"	25	25	36	36×2	46	TN 126 - 25 SNPT	TS 126 - 25 SNPT	47,4	25,4
	30		73,5	1" 1/4	30	26	46	42×2	50	TN 126 - 30 SNPT	TS 126 - 30 SNPT	65,8	41,3
	38		315	78	1" 1/2	38	26	50	52×2	60	TN 126 - 38 SNPT	TS 126 - 38 SNPT	88,0

- Le dimensioni di ingombro si intendono a raccordo chiuso.
- Overall sizes are with closed fitting.

- Per ordinare i raccordi in ACCIAIO INOX (AISI 316) sostituire nel codice di ordinazione la lettera "T" con la lettera "I"
- To order stainless steel fittings (AISI 316), replace the letter "T" with the letter "I"



TN 141 GG-R

– Raccordo di riduzione filettato con
guarnizione in gomma
– Male / Female Stud Adaptors
Packing ring

Filettatura: Gas cilindrica
Thread: B.S.P. parallel

Forma E DIN 3852 Foglio 11

Type E DIN 3852 Part 11

Tipo Type	Ø F2	Ø F1	L	I	CH	Ø N	PN	Simbolo di ordinazione Part. No.	Peso Weight kg. x100 P.	
A	3/8"	1/8"	22,5	12	22	22	630	TN 141 GG - 3/8" x 1/8" R	4,0	
	1/2"	1/8"	24	14	27	27		TN 141 GG - 1/2" x 1/8" R	6,7	
	1/2"	1/4"	24	14	27	27		TN 141 GG - 1/2" x 1/4" R	5,7	
	3/4"	1/4"	26	16	32	32	400	TN 141 GG - 3/4" x 1/4" R	10,4	
	3/4"	3/8"	26	16	32	32		TN 141 GG - 3/4" x 3/8" R	8,8	
	1"	1/4"	29	18	41	40		TN 141 GG - 1" x 1/4" R	19,6	
	1"	3/8"	29	18	41	40		TN 141 GG - 1" x 3/8" R	18,0	
	1"	1/2"	29	18	41	40		TN 141 GG - 1" x 1/2" R	15,8	
	1" 1/4	1/2"	32	20	50	50		TN 141 GG - 1" 1/4 x 1/2" R	31,0	
	1" 1/4	3/4"	32	20	50	50		TN 141 GG - 1" 1/4 x 3/4" R	27,0	
	1" 1/2	1/2"	36	22	55	55	315	TN 141 GG - 1" 1/2 x 1/2" R	47,0	
1" 1/2	3/4"	36	22	55	55	TN 141 GG - 1" 1/2 x 3/4" R		40,0		
1" 1/2	1"	36	22	55	55	TN 141 GG - 1" 1/2 x 1" R		34,0		
B	1/8"	1/4"	31	8	19	14	630	TN 141 GG - 1/8" x 1/4" R	3,7	
	1/8"	3/8"	32	8	24	14		TN 141 GG - 1/8" x 3/8" R	6,2	
	1/4"	1/8"	29	12	19	19		TN 141 GG - 1/4" x 1/8" R	3,7	
	1/4"	3/8"	36	12	24	19		TN 141 GG - 1/4" x 3/8" R	6,7	
	1/4"	1/2"	40	12	30	19		TN 141 GG - 1/4" x 1/2" R	11,5	
	1/4"	3/4"	43	12	36	19		TN 141 GG - 1/4" x 3/4" R	17,0	
	3/8"	1/4"	36	12	22	22		TN 141 GG - 3/8" x 1/4" R	6,7	
	3/8"	1/2"	41	12	30	22		TN 141 GG - 3/8" x 1/2" R	12,5	
	3/8"	3/4"	44	12	36	22		400	TN 141 GG - 3/8" x 3/4" R	18,0
	1/2"	3/8"	37	14	27	27		630	TN 141 GG - 1/2" x 3/8" R	9,0
	1/2"	3/4"	46	14	36	27	400	TN 141 GG - 1/2" x 3/4" R	18,2	
	1/2"	1"	49	14	41	27		TN 141 GG - 1/2" x 1" R	22,0	
	1/2"	1" 1/4	53	14	55	27		TN 141 GG - 1/2" x 1" 1/4 R	48,0	
	3/4"	1/2"	43	16	32	32		TN 141 GG - 3/4" x 1/2" R	14,5	
	3/4"	1"	51	16	41	32		TN 141 GG - 3/4" x 1" R	23,7	
	3/4"	1" 1/4	55	16	55	32		TN 141 GG - 3/4" x 1" 1/4 R	48,0	
	3/4"	1" 1/2	57	16	60	32		315	TN 141 GG - 3/4" x 1" 1/2 R	56,0
	1"	3/4"	49	18	41	40		400	TN 141 GG - 1" x 3/4" R	27,0
	1"	1" 1/4	57	18	55	40		400	TN 141 GG - 1" x 1" 1/4 R	50,0
	1"	1" 1/2	59	18	60	40		315	TN 141 GG - 1" x 1" 1/2 R	58,5
1" 1/4	1"	53	20	50	50	400	TN 141 GG - 1" 1/4 x 1" R	45,9		
1" 1/4	1" 1/2	60	20	60	50	315	TN 141 GG - 1" 1/4 x 1" 1/2 R	61,5		
1" 1/2	1" 1/4	58	22	55	55		TN 141 GG - 1" 1/2 x 1" 1/4 R	54,0		

– Per ordinare i raccordi in ACCIAIO INOX (AISI 316) sostituire nel codice di ordinazione la lettera "T" con la lettera "I"

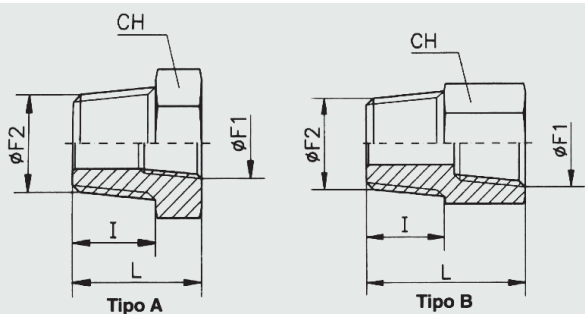
– To order stainless steel fittings (AISI 316), replace the letter "T" with the letter "I"

– Gamma di temperature senza riduzioni di pressione con i raccordi in acciaio con guarnizioni gomma in NBR (di serie) e FPM (su richiesta):

NBR (Perbunan): da -35 a +100°C - FPM (Viton): da -25 a +120°C (Per i raccordi in acciaio inox AISI 316 vedere pagine tecniche)

– Temperature range without pressure reductions with steel connections fitted with seals in NBR (standard) and FPM (to order):

NBR (Perbunan): from -35 to +100°C - FPM (Viton): from -25 to +120°C (For stainless steel fittings (AISI 316) see technical pages)



TN 143 R

– Raccordo di riduzione filettato

– Male / Female Stud Adaptors

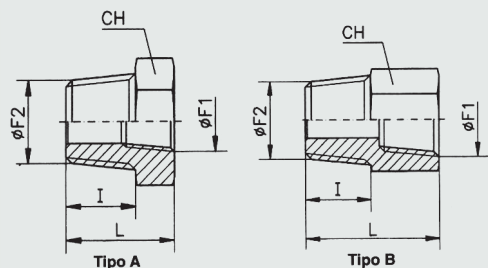
Filettatura:
Gas conica

Thread:
B.S.P. tapered

Tipo Type	ø F2	ø F1	L	I	CH	Simbolo di ordinazione Part. No.	Peso Weight kg. x100 P.
A	3/8"	1/8"	20	12	22	TN 143 - 3/8" x 1/8" R	4,4
	1/2"	1/8"	22	14	27	TN 143 - 1/2" x 1/8" R	7,0
	1/2"	1/4"	22	14	27	TN 143 - 1/2" x 1/4" R	6,4
	3/4"	1/4"	25	16	32	TN 143 - 3/4" x 1/4" R	9,9
	3/4"	3/8"	25	16	32	TN 143 - 3/4" x 3/8" R	9,5
	1"	1/4"	28	18	41	TN 143 - 1" x 1/4" R	20,7
	1"	3/8"	28	18	41	TN 143 - 1" x 3/8" R	18,7
	1"	1/2"	28	18	41	TN 143 - 1" x 1/2" R	16,6
	1" 1/4	1/2"	32	20	50	TN 143 - 1" 1/4 x 1/2" R	31,7
	1" 1/4	3/4"	32	20	50	TN 143 - 1" 1/4 x 3/4" R	27,7
	1" 1/2	1/2"	37	22	55	TN 143 - 1" 1/2 x 1/2" R	48,0
1" 1/2	3/4"	37	22	55	TN 143 - 1" 1/2 x 3/4" R	43,9	
1" 1/2	1"	37	22	55	TN 143 - 1" 1/2 x 1" R	34,3	
B	1/8"	1/4"	26	8	19	TN 143 - 1/8" x 1/4" R	4,0
	1/8"	3/8"	26	8	24	TN 143 - 1/8" x 3/8" R	5,0
	1/4"	1/8"	29	14	19	TN 143 - 1/4" x 1/8" R	4,1
	1/4"	3/8"	34	14	24	TN 143 - 1/4" x 3/8" R	7,1
	1/4"	1/2"	40	14	32	TN 143 - 1/4" x 1/2" R	9,6
	1/4"	3/4"	40	14	36	TN 143 - 1/4" x 3/4" R	17,9
	3/8"	1/4"	32	14	22	TN 143 - 3/8" x 1/4" R	3,7
	3/8"	1/2"	38	14	32	TN 143 - 3/8" x 1/2" R	9,7
	3/8"	3/4"	38	14	36	TN 143 - 3/8" x 3/4" R	18,2
	1/2"	3/8"	36	16	27	TN 143 - 1/2" x 3/8" R	10,1
	1/2"	3/4"	43	16	36	TN 143 - 1/2" x 3/4" R	18,5
	1/2"	1"	50	16	46	TN 143 - 1/2" x 1" R	23,1
	1/2"	1" 1/4	50	16	55	TN 143 - 1/2" x 1" 1/4 R	47,8
	3/4"	1/2"	43	18	32	TN 143 - 3/4" x 1/2" R	15,4
	3/4"	1"	50	18	46	TN 143 - 3/4" x 1" R	24,1
	3/4"	1" 1/4	50	18	55	TN 143 - 3/4" x 1" 1/4 R	49,0
	3/4"	1" 1/2	50	18	60	TN 143 - 3/4" x 1" 1/2 R	55,5
	1"	3/4"	48	20	41	TN 143 - 1" x 3/4" R	28,7
	1"	1" 1/4	54	20	55	TN 143 - 1" x 1" 1/4 R	53,7
	1"	1" 1/2	54	20	60	TN 143 - 1" x 1" 1/2 R	57,5
1" 1/4	1"	52	22	50	TN 143 - 1" 1/4 x 1" R	45,3	
1" 1/4	1" 1/2	57	22	60	TN 143 - 1" 1/4 x 1" 1/2 R	59,0	
1" 1/2	1" 1/4	57	24	55	TN 143 - 1" 1/2 x 1" 1/4 R	54,0	

– Per ordinare i raccordi in ACCIAIO INOX (AISI 316) sostituire nel codice di ordinazione la lettera "T" con la lettera "I"

– To order stainless steel fittings (AISI 316), replace the letter "T" with the letter "I"



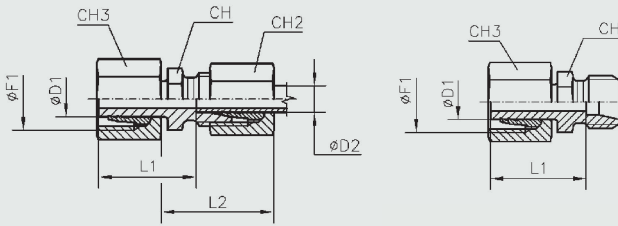
TN 143 NPT
 – Raccordo di riduzione filettato
 – Male / Female Stud Adaptors

Filettatura: NPT Thread: NPT

Tipo Type	Ø F2	Ø F1	L	I	CH	Simbolo di ordinazione Part. No.	Peso Weight kg.×100 P.
A	3/8"	1/8"	23	15	22	TN 143 - 3/8" x 1/8" NPT	4,4
	1/2"	1/8"	28	20	27	TN 143 - 1/2" x 1/8" NPT	7,0
	1/2"	1/4"	28	20	27	TN 143 - 1/2" x 1/4" NPT	6,4
	3/4"	1/4"	29	20	32	TN 143 - 3/4" x 1/4" NPT	9,9
	3/4"	3/8"	29	20	32	TN 143 - 3/4" x 3/8" NPT	9,5
	1"	1/4"	35	25	41	TN 143 - 1" x 1/4" NPT	20,7
	1"	3/8"	35	25	41	TN 143 - 1" x 3/8" NPT	18,7
	1"	1/2"	35	25	41	TN 143 - 1" x 1/2" NPT	16,6
	1" 1/4"	1/2"	37	25	50	TN 143 - 1" 1/4 x 1/2" NPT	31,7
	1" 1/4"	3/4"	37	25	50	TN 143 - 1" 1/4 x 3/4" NPT	27,7
	1" 1/2"	1/2"	41	26	55	TN 143 - 1" 1/2 x 1/2" NPT	48,0
	1" 1/2"	3/4"	41	26	55	TN 143 - 1" 1/2 x 3/4" NPT	43,9
1" 1/2"	1"	41	26	55	TN 143 - 1" 1/2 x 1" NPT	34,3	
B	1/8"	1/4"	29	8	19	TN 143 - 1/8" x 1/4" NPT	4,0
	1/8"	3/8"	31	8	24	TN 143 - 1/8" x 3/8" NPT	5,0
	1/4"	1/8"	29	14	19	TN 143 - 1/4" x 1/8" NPT	4,1
	1/4"	3/8"	39	14	24	TN 143 - 1/4" x 3/8" NPT	7,1
	1/4"	1/2"	46	14	32	TN 143 - 1/4" x 1/2" NPT	9,6
	1/4"	3/4"	46	14	36	TN 143 - 1/4" x 3/4" NPT	17,9
	3/8"	1/4"	36	15	22	TN 143 - 3/8" x 1/4" NPT	3,7
	3/8"	1/2"	47	15	32	TN 143 - 3/8" x 1/2" NPT	9,7
	3/8"	3/4"	47	15	36	TN 143 - 3/8" x 3/4" NPT	18,2
	1/2"	3/8"	43	20	27	TN 143 - 1/2" x 3/8" NPT	10,1
	1/2"	3/4"	53	20	36	TN 143 - 1/2" x 3/4" NPT	18,5
	1/2"	1"	60	20	46	TN 143 - 1/2" x 1" NPT	23,1
	1/2"	1" 1/4"	60	20	55	TN 143 - 1/2" x 1" 1/4 NPT	47,8
	3/4"	1/2"	53	20	32	TN 143 - 3/4" x 1/2" NPT	15,4
	3/4"	1"	60	20	46	TN 143 - 3/4" x 1" NPT	24,1
	3/4"	1" 1/4"	60	20	55	TN 143 - 3/4" x 1" 1/4 NPT	49,0
	3/4"	1" 1/2"	60	20	60	TN 143 - 3/4" x 1" 1/2 NPT	55,5
	1"	3/4"	58	25	41	TN 143 - 1" x 3/4" NPT	28,7
	1"	1" 1/4"	65	25	55	TN 143 - 1" x 1" 1/4 NPT	53,7
	1"	1" 1/2"	65	25	60	TN 143 - 1" x 1" 1/2 NPT	57,5
1" 1/4"	1"	65	25	50	TN 143 - 1" 1/4 x 1" NPT	45,3	
1" 1/4"	1" 1/2"	65	25	60	TN 143 - 1" 1/4 x 1" 1/2 NPT	59,0	
1" 1/2"	1" 1/4"	66	26	55	TN 143 - 1" 1/2 x 1" 1/4 NPT	54,0	

– Per ordinare i raccordi in ACCIAIO INOX (AISI 316) sostituire nel codice di ordinazione la lettera "T" con la lettera "I"

– To order stainless steel fittings (AISI 316), replace the letter "T" with the letter "I"



TN 132 L

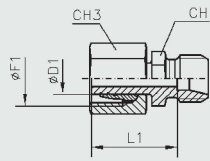
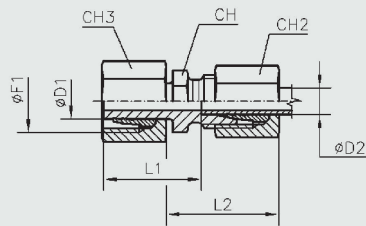
- Raccordo di riduzione
- Standpipe/Tube Reducers

Serie Series	ø D1	ø D2	PN	L1	L2	CH2	CH3	ø F1	CH	Simbolo di ordinazione-Part. No.		Peso-Weight kg. x 100 P.	
										Completo Complete	Pre serrato Pre-assembled	Completo Complete	Pre serrato Pre-assembled
L	8	6	315	29,5	30	14	17	16x1,5	14	TN 132 - 8/ 6 L	TS 132 - 8/ 6 L	4,4	3,2
	10	6		29,5	30	14	19	18x1,5	14	TN 132 - 10/ 6 L	TS 132 - 10/ 6 L	5,2	4,1
	10	8		29,5	30	17	19	18x1,5	17	TN 132 - 10/ 8 L	TS 132 - 10/ 8 L	5,9	4,3
	12	6		29,5	30	14	22	20x1,5	14	TN 132 - 12/ 6 L	TS 132 - 12/ 6 L	6,5	5,4
	12	8		29,5	30	17	22	20x1,5	17	TN 132 - 12/ 8 L	TS 132 - 12/ 8 L	7,2	5,6
	12	10		31	31	19	22	20x1,5	17	TN 132 - 12/ 10 L	TS 132 - 12/ 10 L	7,4	5,3
	15	6		29,5	29	14	27	22x1,5	17	TN 132 - 15/ 6 L	TS 132 - 15/ 6 L	9,6	8,5
	15	8		29,5	29	17	27	22x1,5	17	TN 132 - 15/ 8 L	TS 132 - 15/ 8 L	10,0	8,3
	15	10		31	30	19	27	22x1,5	17	TN 132 - 15/ 10 L	TS 132 - 15/ 10 L	10,2	8,1
	15	12		31	30	22	27	22x1,5	19	TN 132 - 15/ 12 L	TS 132 - 15/ 12 L	10,7	7,9
	18	6		30,5	29	14	32	24x1,5	19	TN 132 - 18/ 6 L	TS 132 - 18/ 6 L	13,4	12,3
	18	8		30,5	29	17	32	24x1,5	19	TN 132 - 18/ 8 L	TS 132 - 18/ 8 L	13,7	12,1
	18	10		32	30	19	32	24x1,5	19	TN 132 - 18/ 10 L	TS 132 - 18/ 10 L	14,1	12,0
	18	12		32	30	22	32	24x1,5	19	TN 132 - 18/ 12 L	TS 132 - 18/ 12 L	14,4	11,6
	18	15		32,5	32	27	32	24x1,5	24	TN 132 - 18/ 15 L	TS 132 - 18/ 15 L	16,8	12,2
	22	6		33,5	32	14	36	30x2	24	TN 132 - 22/ 6 L	TS 132 - 22/ 6 L	19,3	18,2
	22	8		33,5	32	17	36	30x2	24	TN 132 - 22/ 8 L	TS 132 - 22/ 8 L	19,5	17,9
	22	10		35	33	19	36	30x2	24	TN 132 - 22/ 10 L	TS 132 - 22/ 10 L	19,7	17,5
	22	12	35	33	22	36	30x2	24	TN 132 - 22/ 12 L	TS 132 - 22/ 12 L	19,8	17,1	
	22	15	35,5	35	27	36	30x2	24	TN 132 - 22/ 15 L	TS 132 - 22/ 15 L	21,8	17,0	
	22	18	35	35	32	36	30x2	27	TN 132 - 22/ 18 L	TS 132 - 22/ 18 L	23,4	16,9	
	28	6	34,5	33	14	41	36x2	32	TN 132 - 28/ 6 L	TS 132 - 28/ 6 L	27,1	25,9	
	28	8	34,5	33	17	41	36x2	32	TN 132 - 28/ 8 L	TS 132 - 28/ 8 L	27,4	25,8	
	28	10	36	34	19	41	36x2	32	TN 132 - 28/ 10 L	TS 132 - 28/ 10 L	27,8	25,8	
	28	12	36	34	22	41	36x2	32	TN 132 - 28/ 12 L	TS 132 - 28/ 12 L	28,2	25,3	
	28	15	36,5	35	27	41	36x2	32	TN 132 - 28/ 15 L	TS 132 - 28/ 15 L	29,3	25,1	
	28	18	36	36	32	41	36x2	32	TN 132 - 28/ 18 L	TS 132 - 28/ 18 L	31,0	24,1	
	28	22	36	38	36	41	36x2	32	TN 132 - 28/ 22 L	TS 132 - 28/ 22 L	30,6	21,4	
	35	6	40,5	34	14	50	42x2	36	TN 132 - 35/ 6 L	TS 132 - 35/ 6 L	43,5	41,8	
	35	8	40,5	34	17	50	42x2	36	TN 132 - 35/ 8 L	TS 132 - 35/ 8 L	43,8	41,9	
	35	10	42	35	19	50	42x2	36	TN 132 - 35/ 10 L	TS 132 - 35/ 10 L	44,4	41,9	
	35	12	42	35	22	50	42x2	36	TN 132 - 35/ 12 L	TS 132 - 35/ 12 L	45,2	42,2	
	35	15	42,5	36	27	50	42x2	36	TN 132 - 35/ 15 L	TS 132 - 35/ 15 L	46,1	41,2	
	35	18	42	37	32	50	42x2	36	TN 132 - 35/ 18 L	TS 132 - 35/ 18 L	47,2	40,4	
	35	22	44	39	36	50	42x2	36	TN 132 - 35/ 22 L	TS 132 - 35/ 22 L	47,1	38,4	
	35	28	44	39	41	50	42x2	41	TN 132 - 35/ 28 L	TS 132 - 35/ 28 L	47,2	37,2	
	42	6	42,5	35	14	60	52x2	46	TN 132 - 42/ 6 L	TS 132 - 42/ 6 L	66,6	66,0	
	42	8	42,5	35	17	60	52x2	46	TN 132 - 42/ 8 L	TS 132 - 42/ 8 L	67,9	65,1	
	42	10	44	36	19	60	52x2	46	TN 132 - 42/ 10 L	TS 132 - 42/ 10 L	68,7	66,6	
	42	12	43	36	22	60	52x2	46	TN 132 - 42/ 12 L	TS 132 - 42/ 12 L	66,8	65,4	
	42	15	44,5	37	27	60	52x2	46	TN 132 - 42/ 15 L	TS 132 - 42/ 15 L	69,2	65,8	
	42	18	44	38	32	60	52x2	46	TN 132 - 42/ 18 L	TS 132 - 42/ 18 L	70,1	63,1	
42	22	46	40	36	60	52x2	46	TN 132 - 42/ 22 L	TS 132 - 42/ 22 L	71,4	61,3		
42	28	46	40	41	60	52x2	46	TN 132 - 42/ 28 L	TS 132 - 42/ 28 L	68,5	58,0		
42	35	45	44	50	60	52x2	46	TN 132 - 42/ 35 L	TS 132 - 42/ 35 L	69,3	54,1		

- Le dimensioni di ingombro si intendono a raccordo chiuso.
- Overall sizes are with closed fitting.

- Per ordinare i raccordi in ACCIAIO INOX (AISI 316) sostituire nel codice di ordinazione la lettera "T" con la lettera "I"
- Per ordinare il raccordo senza dadi e anelli specificare TN132-....SOLO CORPO
- Per ordinare il raccordo montato non serrato specificare TN132-....MNS

- To order stainless steel fittings (AISI 316), replace the letter "T" with the letter "I"
- To order the fittings without rings and nuts specify TN132-....ONLY BODY
- To order the fittings mounted and not pre-assembled specify TN132-....MNS



TN 132 S

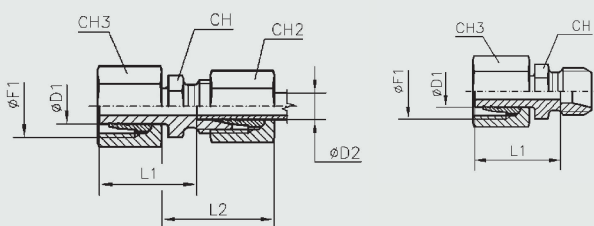
- Raccordo di riduzione
- Standpipe/Tube Reducers

Serie Series	Ø D1	Ø D2	PN	L1	L2	CH2	CH3	Ø F1	CH	Simbolo di ordinazione-Part. No.		Peso-Weight kg.×100 P.	
										Completo Complete	Pre serrato Pre-assembled	Completo Complete	Pre serrato Pre-assembled
S	8	6	630	31	31	17	19	16x1,5	17	TN 132 - 8/ 6 S	TS 132 - 8/ 6 S	6,6	4,7
	10	6		32	31	17	22	18x1,5	17	TN 132 - 10/ 6 S	TS 132 - 10/ 6 S	8,1	6,3
	10	8		32	31	19	22	18x1,5	17	TN 132 - 10/ 8 S	TS 132 - 10/ 8 S	8,5	6,3
	12	6		33	32	17	24	20x1,5	17	TN 132 - 12/ 6 S	TS 132 - 12/ 6 S	9,2	7,3
	12	8		33	32	19	24	20x1,5	17	TN 132 - 12/ 8 S	TS 132 - 12/ 8 S	9,6	7,4
	12	10		32,5	33	22	24	20x1,5	19	TN 132 - 12/ 10 S	TS 132 - 12/ 10 S	10,5	7,5
	14	6		37	34	17	27	22x1,5	17	TN 132 - 14/ 6 S	TS 132 - 14/ 6 S	12,3	10,4
	14	8		37	34	19	27	22x1,5	17	TN 132 - 14/ 8 S	TS 132 - 14/ 8 S	12,7	10,5
	14	10		36,5	35	22	27	22x1,5	19	TN 132 - 14/ 10 S	TS 132 - 14/ 10 S	13,7	10,7
	14	12		36,5	35	24	27	22x1,5	22	TN 132 - 14/ 12 S	TS 132 - 14/ 12 S	14,8	11,2
	16	6		37	34	17	30	24x1,5	17	TN 132 - 16/ 6 S	TS 132 - 16/ 6 S	14,6	12,7
	16	8		37	34	19	30	24x1,5	17	TN 132 - 16/ 8 S	TS 132 - 16/ 8 S	15,1	12,8
	16	10		36,5	35	22	30	24x1,5	19	TN 132 - 16/ 10 S	TS 132 - 16/ 10 S	16,2	12,9
	16	12		36,5	35	24	30	24x1,5	22	TN 132 - 16/ 12 S	TS 132 - 16/ 12 S	17,3	13,4
	16	14		38	38	27	30	24x1,5	24	TN 132 - 16/ 14 S	TS 132 - 16/ 14 S	19,5	13,9
	20	6		43	36	17	36	30x2	22	TN 132 - 20/ 6 S	TS 132 - 20/ 6 S	23,8	21,9
	20	8	43	36	19	36	30x2	22	TN 132 - 20/ 8 S	TS 132 - 20/ 8 S	24,1	21,8	
	20	10	42,5	37	22	36	30x2	22	TN 132 - 20/ 10 S	TS 132 - 20/ 10 S	24,5	21,5	
	20	12	42,5	37	24	36	30x2	22	TN 132 - 20/ 12 S	TS 132 - 20/ 12 S	24,8	21,3	
	20	14	44	40	27	36	30x2	24	TN 132 - 20/ 14 S	TS 132 - 20/ 14 S	27,4	21,8	
	20	16	43,5	40	30	36	30x2	27	TN 132 - 20/ 16 S	TS 132 - 20/ 16 S	29,1	21,9	
	25	6	47	38	17	46	36x2	27	TN 132 - 25/ 6 S	TS 132 - 25/ 6 S	41,1	37,5	
	25	8	47	38	19	46	36x2	27	TN 132 - 25/ 8 S	TS 132 - 25/ 8 S	41,1	38,3	
	25	10	46,5	39	22	46	36x2	27	TN 132 - 25/ 10 S	TS 132 - 25/ 10 S	41,9	38,5	
	25	12	46,5	39	24	46	36x2	27	TN 132 - 25/ 12 S	TS 132 - 25/ 12 S	42,3	38,5	
	25	14	48	42	27	46	36x2	27	TN 132 - 25/ 14 S	TS 132 - 25/ 14 S	42,8	37,6	
	25	16	47,5	42	30	46	36x2	27	TN 132 - 25/ 16 S	TS 132 - 25/ 16 S	44,5	37,2	
	25	20	47,5	45	36	46	36x2	32	TN 132 - 25/ 20 S	TS 132 - 25/ 20 S	49,2	38,0	
	30	6	49	37	17	50	42x2	32	TN 132 - 30/ 6 S	TS 132 - 30/ 6 S	48,2	49,0	
	30	8	49	37	19	50	42x2	32	TN 132 - 30/ 8 S	TS 132 - 30/ 8 S	51,3	49,1	
	30	10	48,5	38	22	50	42x2	32	TN 132 - 30/ 10 S	TS 132 - 30/ 10 S	52,6	49,0	
	30	12	48,5	38	24	50	42x2	32	TN 132 - 30/ 12 S	TS 132 - 30/ 12 S	52,4	47,9	
	30	14	50	41	27	50	42x2	32	TN 132 - 30/ 14 S	TS 132 - 30/ 14 S	53,0	47,4	
	30	16	49,5	41	30	50	42x2	32	TN 132 - 30/ 16 S	TS 132 - 30/ 16 S	54,5	47,7	
	30	20	49,5	45	36	50	42x2	32	TN 132 - 30/ 20 S	TS 132 - 30/ 20 S	58,1	45,3	
	30	25	50	48	46	50	42x2	41	TN 132 - 30/ 25 S	TS 132 - 30/ 25 S	70,9	49,2	
38	6	56	38	17	60	52x2	41	TN 132 - 38/ 6 S	TS 132 - 38/ 6 S	83,2	81,4		
38	8	56	38	19	60	52x2	41	TN 132 - 38/ 8 S	TS 132 - 38/ 8 S	83,1	80,9		
38	10	55,5	39	22	60	52x2	41	TN 132 - 38/ 10 S	TS 132 - 38/ 10 S	83,6	77,7		
38	12	56,5	39	24	60	52x2	41	TN 132 - 38/ 12 S	TS 132 - 38/ 12 S	84,4	80,9		
38	14	57	42	27	60	52x2	41	TN 132 - 38/ 14 S	TS 132 - 38/ 14 S	84,9	79,6		
38	16	56,5	42	30	60	52x2	41	TN 132 - 38/ 16 S	TS 132 - 38/ 16 S	86,4	79,2		
38	20	56,5	46	36	60	52x2	41	TN 132 - 38/ 20 S	TS 132 - 38/ 20 S	89,3	78,1		
38	25	57	49	46	60	52x2	41	TN 132 - 38/ 25 S	TS 132 - 38/ 25 S	97,5	76,2		
38	30	57,5	52	50	60	52x2	46	TN 132 - 38/ 30 S	TS 132 - 38/ 30 S	98,7	75,4		

- Le dimensioni di ingombro si intendono a raccordo chiuso.
- Overall sizes are with closed fitting.

- Per ordinare i raccordi in ACCIAIO INOX (AISI 316) sostituire nel codice di ordinazione la lettera "T" con la lettera "I"
- Per ordinare il raccordo senza dadi e anelli specificare TN132-....SOLO CORPO
- Per ordinare il raccordo montato non serrato specificare TN132-....MNS
- To order stainless steel fittings (AISI 316), replace the letter "T" with the letter "I"
- To order the fittings without rings and nuts specify TN132-....ONLY BODY
- To order the fittings mounted and not pre-assembled specify TN132-....MNS

RACCORDI SPECIALI - SPECIAL FITTINGS



TN 132

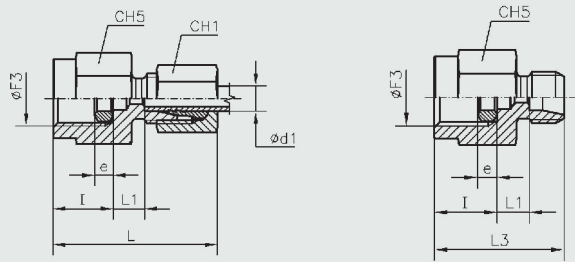
- Raccordo di riduzione
- Standpipe/Tube Reducers

Serie Series	ø D1	ø D2	PN	L1	CH2	CH3	ø F1	CH	Simbolo di ordinazione-Part. No.		Peso-Weight kg.×100 P.	
									Completo Complete	Pre serrato Pre-assembled	Completo Complete	Pre serrato Pre-assembled
LL	6	4	100	23	10	12	10×1	11	TN 132 - 6LL/4 LL	TS 132 - 6LL/4 LL	1,6	1,0
	8	4		23,5	10	14	12×1	11	TN 132 - 8LL/4 LL	TS 132 - 8LL/4 LL	2,0	1,2
	8	6		22	12	14	12×1	11	TN 132 - 8LL/6 LL	TS 132 - 8LL/6 LL	2,1	1,3
L/LL	6	4	315	23	10	14	12×1,5	11	TN 132 - 6L /4 LL	TS 132 - 6L /4 LL	2,0	1,0
	8	4		23,5	10	17	14×1,5	11	TN 132 - 8L /4 LL	TS 132 - 8L /4 LL	2,6	1,4
	10	4		28,5	10	19	16×1,5	11	TN 132 - 10L /4 LL	TS 132 - 10L /4 LL	3,8	1,5
	12	4		28,5	10	22	18×1,5	14	TN 132 - 12L /4 LL	TS 132 - 12L /4 LL	5,4	2,7
S/L	16	15	315	37	27	30	24×1,5	24	TN 132 - 16S /15 L	TS 132 - 16S /15 L	17,2	10,7
	20	15		43	27	36	30×2	24	TN 132 - 20S /15 L	TS 132 - 20S /15 L	23,0	12,7
	20	18		42,5	32	36	30×2	27	TN 132 - 20S /18 L	TS 132 - 20S /18 L	24,7	14,4
	25	22	160	48,5	36	46	36×2	32	TN 132 - 25S /22 L	TS 132 - 25S /22 L	44,4	35,3
	30	28		50,5	41	50	42×2	41	TN 132 - 30S /28 L	TS 132 - 30S /28 L	61,3	38,2
L/S	18	16	315	36	30	32	26×1,5	27	TN 132 - 18L /16 S	TS 132 - 18L /16 S	21,0	14,6
	22	16	160	38	30	36	30×2	27	TN 132 - 22L /16 S	TS 132 - 18L /16 S	25,5	17,0
	22	20		38	36	36	30×2	32	TN 132 - 22L /20 S	TS 132 - 22L /20 S	30,0	21,5
	28	16		39	30	41	36×2	32	TN 132 - 28L /16 S	TS 132 - 28L /16 S	26,5	17,3
	28	25		40,5	46	41	36×2	41	TN 132 - 28L /25 S	TS 132 - 28L /25 S	45,3	36,1

- Le dimensioni di ingombro si intendono a raccordo chiuso.
- Overall sizes are with closed fitting.

- Per ordinare i raccordi in ACCIAIO INOX (AISI 316) sostituire nel codice di ordinazione la lettera "T" con la lettera "I"
- Per ordinare il raccordo senza dadi e anelli specificare TN132-...SOLO CORPO
- Per ordinare il raccordo montato non serrato specificare TN132-...MNS

- To order stainless steel fittings (AISI 316), replace the letter "T" with the letter "I"
- To order the fittings without rings and nuts specify TN132-...ONLY BODY
- To order the fittings mounted and not pre-assembled specify TN132-...MNS



TN 103
 – Raccordo per manometro
 – Gauge Couplings

Filettatura:
Gas cilindrica

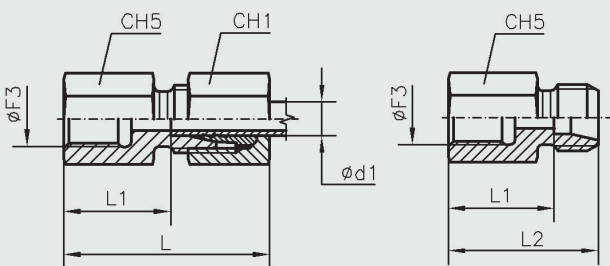
Thread:
B.S.P. parallel

Serie Series	Ø Tubo Tube O.D. d ₁	PN	Ø F3	L	L1	L2	CH1	CH5	e *	I	Simbolo di ordinazione-Part. No.		Peso-Weight kg.×100 P.	
											Completo Complete	Solo corpo Only body	Completo Complete	Solo corpo Only body
LL	4	100	1/4"	33	8,5	27	10	19	4,5	14,5	TN 103 - 4 LL	TS 103 - 4 LL	3,9	3,4
L	6	315	1/4"	37	7,5	29	14	19	4,5	14,5	TN 103 - 6 L	TS 103 - 6 L	4,7	3,7
	8		1/4"	37	7,5	29	17	19	4,5	14,5	TN 103 - 8 L	TS 103 - 8 L	5,4	3,6
	10		1/4"	38	8,5	30	19	19	4,5	14,5	TN 103 - 10 L	TS 103 - 10 L	6,1	4,2
	12		1/4"	38	8,5	30	22	19	4,5	14,5	TN 103 - 12 L	TS 103 - 12 L	7,1	4,2
S	6	630	1/2"	46	11	38	17	27	5	20	TN 103 - 6 S	TS 103 - 6 S	10,6	8,7
	8		1/2"	46	11	38	19	27	5	20	TN 103 - 8 S	TS 103 - 8 S	11,4	9,1
	10		1/2"	47	10,5	38	22	27	5	20	TN 103 - 10 S	TS 103 - 10 S	12,6	9,3
	12		1/2"	47	10,5	38	24	27	5	20	TN 103 - 12 S	TS 103 - 12 S	12,9	9,7

– Le dimensioni di ingombro si intendono a raccordo chiuso.
 – Overall sizes are with closed fitting.

– Per ordinare i raccordi in ACCIAIO INOX (AISI 316) sostituire nel codice di ordinazione la lettera "T" con la lettera "I"
 – To order stainless steel fittings (AISI 316), replace the letter "T" with the letter "I"

* Anello di tenuta con spigolo di incisione • Seal ring with cutting ring



TN 147 R

- Raccordo diritto con estremità femmina
- Female Stud Couplings

Filettatura:
Gas cilindrica

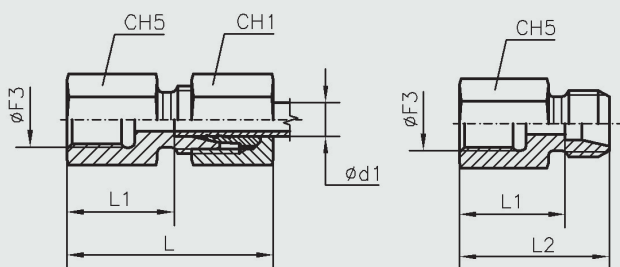
Thread:
B.S.P. parallel

Serie Series	Ø Tubo Tube O.D. d ₁	PN	L	L1	L2	CH1	Ø F3	CH5	Simbolo di ordinazione-Part. No.		Peso-Weight kg. x100 P.	
									Completo Complete	Solo corpo Only body	Completo Complete	Solo corpo Only body
L	6	315	34	19	26	14	1/8"	14	TN 147 - 6 LR	TS 147 - 6 LR	2,8	1,7
	8		39	24	31	17	1/4"	19	TN 147 - 8 LR	TS 147 - 8 LR	5,3	3,6
	8		40	25	32,5	17	3/8"	24	TN 147 - 8 LR 3/8"	TS 147 - 8 LR 3/8"	7,9	6,3
	8		44	29	36	17	1/2"	27	TN 147 - 8 LR 1/2"	TS 147 - 8 LR 1/2"	9,5	7,8
	10		40	25	32	19	1/4"	19	TN 147 - 10 LR	TS 147 - 10 LR	5,8	3,8
	10		41	26	33,5	19	3/8"	24	TN 147 - 10 LR 3/8"	TS 147 - 10 LR 3/8"	8,3	6,3
	10		45	30	37	19	1/2"	27	TN 147 - 10 LR 1/2"	TS 147 - 10 LR 1/2"	10,0	7,9
	12		41	26	33	22	3/8"	24	TN 147 - 12 LR	TS 147 - 12 LR	8,8	6,0
	12		45	30	37	22	1/2"	27	TN 147 - 12 LR 1/2"	TS 147 - 12 LR 1/2"	10,7	7,8
	15		46	31	38	27	1/2"	27	TN 147 - 15 LR	TS 147 - 15 LR	13,0	8,5
	18	47	30,5	38	32	1/2"	27	TN 147 - 18 LR	TS 147 - 18 LR	15,6	8,7	
	22	160	52	35,5	43	36	3/4"	36	TN 147 - 22 LR	TS 147 - 22 LR	26,1	17,2
	28		55	38	45,5	41	1"	41	TN 147 - 28 LR	TS 147 - 28 LR	30,3	20,8
	35		63	41	51,5	50	1" 1/4	55	TN 147 - 35 LR	TS 147 - 35 LR	61,7	46,4
42	65		42,5	53,5	60	1" 1/2	60	TN 147 - 42 LR	TS 147 - 42 LR	75,6	51,9	
S	6	630	41	26	33	17	1/4"	19	TN 147 - 6 SR	TS 147 - 6 SR	5,9	4,0
	8		41	26	33	19	1/4"	19	TN 147 - 8 SR	TS 147 - 8 SR	6,6	4,4
	10		43	26,5	34	22	3/8"	24	TN 147 - 10 SR	TS 147 - 10 SR	10,0	6,8
	12		43	26,5	34	24	3/8"	24	TN 147 - 12 SR	TS 147 - 12 SR	10,6	6,9
	14		50	32	40	27	1/2"	30	TN 147 - 14 SR	TS 147 - 14 SR	17,7	12,1
	16	400	50	31,5	40	30	1/2"	30	TN 147 - 16 SR	TS 147 - 16 SR	19,5	12,2
	20		56	34,5	45	36	3/4"	36	TN 147 - 20 SR	TS 147 - 20 SR	29,9	18,7
	25		62	37,5	49,5	46	1"	41	TN 147 - 25 SR	TS 147 - 25 SR	45,0	24,3
	30		69	42	55,5	50	1" 1/4	55	TN 147 - 30 SR	TS 147 - 30 SR	73,8	50,2
	38		315	74	43,5	59,5	60	1" 1/2	60	TN 147 - 38 SR	TS 147 - 38 SR	95,3

- Le dimensioni di ingombro si intendono a raccordo chiuso.
- Overall sizes are with closed fitting.

- Per ordinare i raccordi in ACCIAIO INOX (AISI 316) sostituire nel codice di ordinazione la lettera "T" con la lettera "I"

- To order stainless steel fittings (AISI 316), replace the letter "T" with the letter "I"



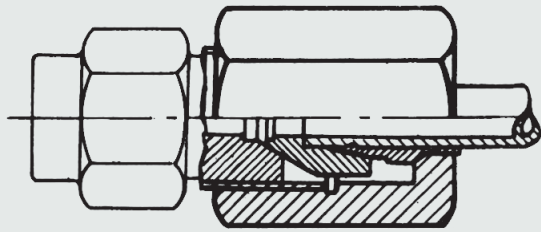
TN 147 M
 – Raccordo diritto con estremità femmina
 – Female Stud Couplings

Filettatura: Metrica cilindrica Thread: Metric parallel

Serie Series	Ø Tubo Tube O.D. d_1	PN	L	L1	L2	CH1	Ø F3	CH5	Simbolo di ordinazione-Part. No.		Peso-Weight kg.×100 P.	
									Completo Complete	Solo corpo Only body	Completo Complete	Solo corpo Only body
L	6	315	34	19	26,5	14	10 x1	14	TN 147 - 6 LM	TS 147 - 6 LM	2,8	1,7
	8		39	24	31	17	12x1.5	17	TN 147 - 8 LM	TS 147 - 8 LM	4,7	3,0
	10		40	25	32	19	14x1.5	19	TN 147 - 10 LM	TS 147 - 10 LM	5,7	3,6
	12		41	26	33	22	16x1.5	22	TN 147 - 12 LM	TS 147 - 12 LM	7,8	5,0
	15		46	31	35	27	18x1.5	24	TN 147 - 15 LM	TS 147 - 15 LM	11,1	6,6
	18		47	30,5	37	32	22x1,5	30	TN 147 - 18 LM	TS 147 - 18 LM	17,5	10,7
	22	160	52	35,5	42	36	26x1.5	32	TN 147 - 22 LM	TS 147 - 22 LM	20,3	11,8
	28		55	38	45	41	33x2	41	TN 147 - 28 LM	TS 147 - 28 LM	30,2	20,4
	35		63	41	51	50	42x2	55	TN 147 - 35 LM	TS 147 - 35 LM	60,6	45,4
	42		65	42,5	53	60	48x2	60	TN 147 - 42 LM	TS 147 - 42 LM	75,0	52,1
S	6	630	41	26	33	17	12x1.5	17	TN 147 - 6 SM	TS 147 - 6 SM	5,3	3,4
	8		41	26	33	19	14x1.5	19	TN 147 - 8 SM	TS 147 - 8 SM	6,2	4,0
	10		43	26,5	34	22	16x1.5	22	TN 147 - 10 SM	TS 147 - 10 SM	8,9	5,6
	12		43	26,5	35	24	18x1.5	24	TN 147 - 12 SM	TS 147 - 12 SM	10,4	6,7
	14		50	32	39	27	20x1.5	27	TN 147 - 14 SM	TS 147 - 14 SM	14,9	9,3
	16	400	50	31,5	39	30	22x1.5	30	TN 147 - 16 SM	TS 147 - 16 SM	18,4	11,2
	20		56	34,5	45	36	27x2	36	TN 147 - 20 SM	TS 147 - 20 SM	29,5	18,4
	25		62	37,5	49	46	33x2	41	TN 147 - 25 SM	TS 147 - 25 SM	44,9	23,7
	30		69	42	55	50	42x2	55	TN 147 - 30 SM	TS 147 - 30 SM	72,6	48,6
	38		315	74	43,5	59	60	48x2	60	TN 147 - 38 SM	TS 147 - 38 SM	93,8

– Le dimensioni di ingombro si intendono a raccordo chiuso.
 – Overall sizes are with closed fitting.

– Per ordinare i raccordi in ACCIAIO INOX (AISI 316) sostituire nel codice di ordinazione la lettera "T" con la lettera "I"
 – To order stainless steel fittings (AISI 316), replace the letter "T" with the letter "I"



TN 258

– Raccordo alimentazione iniezione Diesel

– Ring fitting Diesel injection feed

– Questa giunzione è stata studiata per applicazioni antivibranti e quindi contro ogni causa di rottura di tubo, grazie alla forma di anello che lo guida lungo il tratto e con punti di snodatura agevolando l'accoppiamento.

Montaggio:

- 1) Preparare il tubo ad angolo retto.
- 2) Oleare tutte le parti.
- 3) Applicare boccola, anello, dado, come indicato nel disegno.
- 4) Spingere il tubo nella boccola e poi la stessa contro il raccordo avvitando il dado a mano e sentendolo in tiraggio con chiave.
- 5) Allentare e restringere prima del serraggio finale.

Normali misure:

Dado 12 x 1,5 - Sigla TN 258 - 6L;

Dado 14 x 1,5 - Sigla TN 258 - 6S.

Altre misure a richiesta.

– This fitting has been designed for antivibration appliances and, consequently, against all causes of pipe breakage thanks to the ring shape which guides it along the section and with articulation points which facilitate assembly.

Assembly:

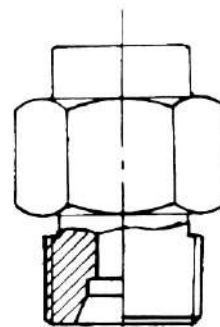
- 1) Give the tube a right angle shape.
- 2) Oil all parts.
- 3) Mount bush, ring, and nut as shown on drawing.
- 4) Push pipe in bush and the latter against the fitting by manually screwing nut and by feeling it well tight with the wrench.
- 5) Loosen and tighten before final tightening.

Standard sizes:

12 x 1,5 nut - Symbol TN 258 - 6L;

14 x 1,5 nut - Symbol TN 258 - 6S.

On request, we can supply nuts with other sizes.



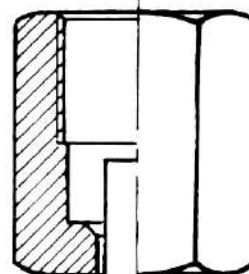
– Raccordo
– Fitting



– Boccola di alloggiamento
– Housing bush



– Anello serrante sul tubo
– Pipe tightening ring

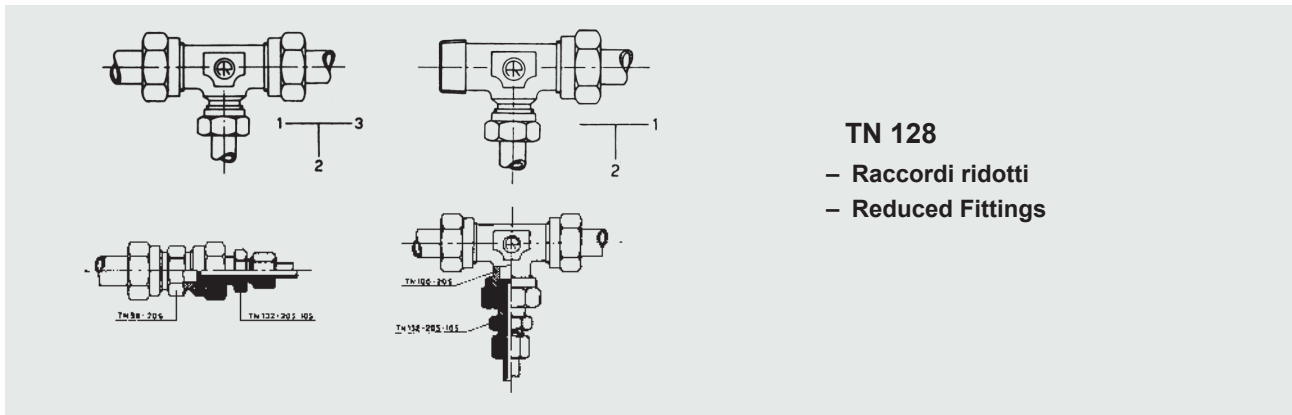


– Dado di serraggio
– Tightening nut



– Tubo
– Tube

DISPONIBILE FINO AD ESAURIMENTO -
AVAILABLE WHILE STOCKS LAST



TN 128
 – Raccordi ridotti
 – Reduced Fittings

– A) L'esecuzione di raccordi ridotti (cioè con derivazione di tubo minorato al Ø nominale del raccordo) è possibile solo per i quantitativi sottosegnati che valgono anche quando si voglia la variante al normale attacco di derivazione (attacco filettato o estremità di derivazione):

- raccordo con tubo nominale fino a 12 S (12 L) quantitativo minimo 500 pezzi
- raccordo con tubo nominale fino a 20 S (22 L) quantitativo minimo 250 pezzi
- raccordo con tubo nominale fino a 38 S (42 L) quantitativo minimo 50 pezzi.

Per l'ordinazione di queste giunzioni, citare la sigla della tabella normale cui si riferisce la forma desiderata, aggiungendo una "R" (ridotta) e indicando nell'ordine dello schema sopra riportato la misura degli attacchi; esempio: giunzione ad anello intermedia TN 100 R - 20 S - 16 S - 20 S.
 PREZZO: Listino netto (o breve sconto da pattuire).

B) Per quantitativi inferiori ai sopra segnati, gli ordini saranno evasi applicando al raccordo normale la ns. riduzione TN 132, così possibile ad ottenere qualsiasi campo di riduzione, su qualsiasi forma di giunzione, e anche per piccoli quantitativi. Ecco alcuni esempi:

Per l'ordinazione di queste giunzioni citare la sigla della tabella normale cui si riferisce la forma, aggiungendo "132" (anziché "R") e indicando nell'ordine dello schema sopra riportato la misura degli attacchi; esempio: TN 100 - 132 - 20 S - 10 S - 20 S.

PREZZO: Listino della giunzione normale + listino della riduzione TN 132 relativa: il tutto scontato del normale sconto goduto dal Cliente.

C) Ove si voglia la variante al normale attacco di derivazione (attacco filettato o estremità di derivazione) e sempre per minori quantitativi, gli ordini saranno evasi applicando al raccordo normale la riduzione filettata secondo TN 141 o TN 143 - del tipo A o tipo B secondo il rapporto della riduzione.

Per l'ordinazione di queste giunzioni, citare la sigla della tabella normale cui si riferisce la forma, aggiungendo "141" (vale anche per "143") e indicando nell'ordine dello schema sopra riportato le misure degli attacchi; esempio: TN 94 - 143 - 20 S - 1" NPT (o gas).

PREZZO: Listino della giunzione normale + listino della riduzione TN 141 o TN 143 (tipo A o tipo B): il tutto scontato al normale sconto goduto dal Cliente.

Consigliamo la Clientela di usare esclusivamente giunzioni normali. I Clienti godranno di materiali sempre pronti e soprattutto eviteranno maggiori costi nei loro impianti.

– A) The manufacture of reduced fittings (i.e. with tube offtake reduced to the rated diameter of fitting) is possible only for the hereunder mentioned quantities, which are also valid when a modification of the standard offtake connection (threaded connection or offtake end) is desired:

- fitting with standard pipe up to 12 S (12 L) minimum quantity: 500 pieces
- fitting with standard pipe up to 20 S (22 L) minimum quantity: 250 pieces
- fitting with standard pipe up to 38 S (42 L) minimum quantity: 50 pieces.

When ordering these fittings, please indicate the symbol of the standard table to which the desired form refers, by adding an "R" (reduced) and by indicating, in the order of the hereabove reported scheme, the size of the connections, for example: intermediate ring fitting TN 100 R - 20 S - 16 S - 20 S.

PRICE: net list price (or small discount to be agreed).

B) For quantities lower than those indicated here above, orders will be carried out by applying to the standard fitting our reducing unit TN 132, in order to obtain whatever field of reduction, on any shape of fitting, for small quantities too.

For ordering these fittings, please indicate the symbol of the standard table to which the form refers, by adding "132" (instead of "R") and by indicating in the order of the hereabove reported scheme, the size of the connections; for example: TN 100 - 132 - 20 S - 10 S - 20 S.

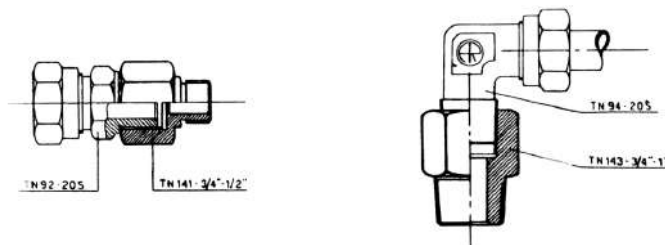
PRICE: price list of standard fitting + price list of relative reducing unit TN 132: the normal discount granted to the customer will be applied on the total.

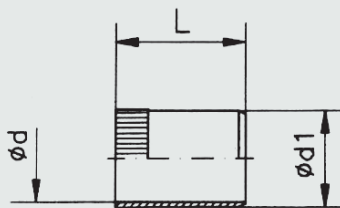
C) In case the modified version of the standard offtake connection (threaded connection or offtake ends) would be desired and always for limited quantities, orders will be carried out by mounting on the standard fitting the threaded reduction fitting according to TN 141 or TN 143 - of type A or B in accordance with the reduction ratio.

For ordering these fittings please indicate the symbol of the standard table to which the form refers, by adding "141" (this is valid too for "143") and by indicating in the order of the hereabove mentioned scheme the sizes of the connection; for example: TN 94 - 143 - 20 S - 1" NPT (or gas).

PRICE: Price list of the standard fitting + price list of the reducing unit TN 141 or TN 143 (type A or B): the usual discount granted to the client will be deducted from the total.

We recommend to our customers to use exclusively the standard fittings. Our clients will take advantage of our materials which are always ready for shipment. Above all, they will be in a position to avoid higher costs in their plants.





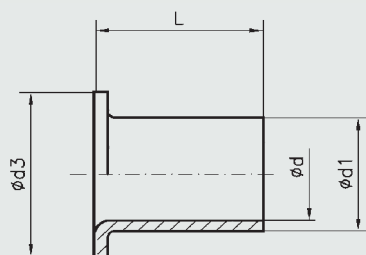
TN 80

- Anello di rinforzo per tubo in ferro
- Pipe inserts for steel tubes

Ø ester. x spess. Pipe diam. x thick.	Ø interno tubo Pipe ID	Ø d	Ø d1	L	Simbolo di ordinazione Part. No.
● 6 x 1	4	2,6	3,8	15,5	TN 80 - 6x1
6 x 0,5	5	3,6	4,8	12,5	TN 80 - 6x0,5
● 8 x 1	6	4,6	5,8	15,5	TN 80 - 8x1
10 x 1,5	7	5,6	6,8	17	TN 80 - 10x1,5
● 10 x 1	8	6,6	7,8	16,5	TN 80 - 10x1
12 x 1,5	9	7,6	8,8	16,5	TN 80 - 12x1,5
● 12 x 1	10	8,6	9,8	16,5	TN 80 - 12x1
● 15 x 1,5	12	10,2	11,8	17	TN 80 - 15x1,5
15 x 1	13	11,2	12,8	17	TN 80 - 15x1
● 18 x 1,5	15	13,2	14,8	17,5	TN 80 - 18x1,5
18 x 1	16	14,2	15,8	17,5	TN 80 - 18x1
● 20 x 1	18	16,2	17,8	22	TN 80 - 20x1
● 22 x 1,5	19	17,2	18,8	18	TN 80 - 22x1,5
22 x 1	20	18,2	19,8	18	TN 80 - 22x1
● 25 x 1,5	22	20,2	21,8	23,5	TN 80 - 25x1,5
28 x 2	24	22,2	23,8	18	TN 80 - 28x2
● 28 x 1,5	25	23,2	24,8	18	TN 80 - 28x1,5
● 35 x 2	31	28,8	30,8	22,5	TN 80 - 35x2
● 42 x 2	38	35,8	37,8	23,5	TN 80 - 42x2

- Normalmente previste in magazzino le misure in neretto
- The measurements in bold type are normally expected to be in stock

- Mat. ACCIAIO INOX
- Mat. STAINLESS STEEL
- Mat. OT58 - UNI4838



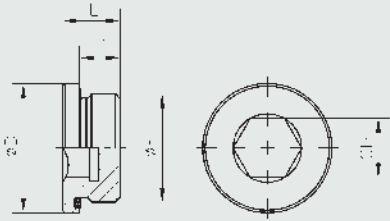
TN 80 L

- Anello di rinforzo per tubi plastici
- Pipe inserts for plastic tubes

Ø ester. x spess. Pipe diam. x thick.	Ø interno tubo Tube Ø int.	Ø d	Ø d1	Ø d3	L	Simbolo di ordinazione Part. No.
6x1	4	3,5	3,95	5,5	10	TN 80 L - 6x1
8x1	6	5,4	5,9	7,5	12	TN 80 L - 8x1
10x1	8	7,2	7,9	9,5	16	TN 80 L - 10x1
12x1	10	9	9,8	11,5	20	TN 80 L - 12x1

- Normalmente previste in magazzino le misure in neretto
- The measurements in bold type are normally expected to be in stock

- Mat. ACCIAIO INOX
- Mat. STAINLESS STEEL



TN 185 GG
 – Tappi cilindrici con esagono
 incassato guarnizione gomma
 – Inner hexagon plug Packing ring

Filettatura:
 Gas cilindrica
 Metrica cilindrica

Thread:
 B.S.P. parallel
 Metric parallel

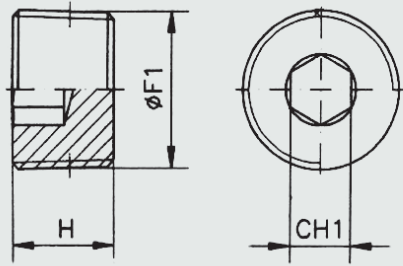
Forma E DIN 3852 Foglio 11 Type E DIN 3852 Part 11

Ø F	Ø D	I1	L	CH	MT Nm		Simbolo di ordinazione. Part. No.	PE	Peso Weight kg.×100 P.
10x1	14	8	12	5	10		TN 185 GG - 10x1 M	400	0,7
12x1,5	17	12	17	6	20		TN 185 GG - 12x1,5 M		1,4
14x1,5	19	12	17	6	30		TN 185 GG - 14x1,5 M		2,0
16x1,5	22	12	17	8	35		TN 185 GG - 16x1,5 M		2,5
18x1,5	24	12	17	8	40		TN 185 GG - 18x1,5 M		3,2
20x1,5	26	14	19	10	50		TN 185 GG - 20x1,5 M		4,2
22x1,5	27	14	19	10	60		TN 185 GG - 22x1,5 M		5,1
26x1,5	32	16	21	12	70		TN 185 GG - 26x1,5 M		7,8
27x2	32	16	21	12	90		TN 185 GG - 27x2 M		7,9
33x2	40	16	22,5	17	140		TN 185 GG - 33x2 M		13,0
42x2	50	16	22,5	22	240		TN 185 GG - 42x2 M	250	19,8
48x2	55	16	22,5	24	300		TN 185 GG - 48x2 M		26,3

Ø F	Ø D	I1	L	CH	MT Nm		Simbolo di ordinazione Part. No.	PE	Peso Weight kg.×100 P.
1/8"	14	8	12	5	10		TN 185 GG - 1/8"R	400	0,7
1/4"	19	12	17	6	30		TN 185 GG - 1/4"R		1,8
3/8"	22	12	17	8	35		TN 185 GG - 3/8"R		2,7
1/2"	27	14	19	10	60		TN 185 GG - 1/2"R		4,5
3/4"	32	16	21	12	90		TN 185 GG - 3/4"R		7,1
1"	40	16	22,5	17	140		TN 185 GG - 1" R		13,3
1" 1/4	50	16	22,5	22	240		TN 185 GG - 1" 1/4R	250	20,1
1" 1/2	55	16	22,5	24	300		TN 185 GG - 1" 1/2R		25,9

– Per ordinare i raccordi in ACCIAIO INOX (AISI 316) sostituire nel codice di ordinazione la lettera "T" con la lettera "I" – To order stainless steel fittings (AISI 316), replace the letter "T" with the letter "I"

- Gamma di temperature senza riduzioni di pressione con i raccordi in acciaio con guarnizioni gomma in NBR (di serie) e FPM (su richiesta):
 NBR (Perbunan): da -35 a +100°C - FPM (Viton): da -25 a +120°C (Per i raccordi in acciaio inox AISI 316 vedere pagine tecniche)
- Temperature range without pressure reductions with steel connections fitted with seals in NBR (standard) and FPM (to order):
 NBR (Perbunan): from -35 to +100°C - FPM (Viton): from -25 to +120°C (For stainless steel fittings (AISI 316) see technical pages)



Filettatura:
Gas conica
NPT

Thread:
B.S.P. taper
NPT

TN 192 R - TN 192 NPT

- Tappi conici con esagono incassato
- Inner hexagon plug

TN 192 R

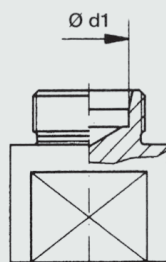
Ø F1	H	CH1	Simbolo di ordinazione Part. No.	Peso Weight kg.×100 P.
1/8"	9,5	3/16"	TN 192 - 1/8" R	0,4
1/4"	12,7	1/4"	TN 192 - 1/4" R	0,9
3/8"	14,3	5/16"	TN 192 - 3/8" R	1,7
1/2"	17,5	3/8"	TN 192 - 1/2" R	3,4
5/8"	19	1/2"	TN 192 - 5/8" R	4,4
3/4"	20,6	9/16"	TN 192 - 3/4" R	6,3
1"	25,4	5/8"	TN 192 - 1" R	12,8
1" 1/4	31,7	3/4"	TN 192 - 1"1/4 R	26,2
1" 1/2	31,7	3/4"	TN 192 - 1"1/2 R	35,9

TN 192 NPT

Ø F1	H	CH1	Simbolo di ordinazione Part. No.	Peso Weight kg.×100 P.
1/16"	7,9	5/32"	TN 192 - 1/16" NPT	0,2
1/8"	7,9	3/16"	TN 192 - 1/8" NPT	0,3
1/4"	11,1	1/4"	TN 192 - 1/4" NPT	0,8
3/8"	12,7	5/16"	TN 192 - 3/8" NPT	1,5
1/2"	14,3	3/8"	TN 192 - 1/2" NPT	2,6
3/4"	15,9	9/16"	TN 192 - 3/4" NPT	4,5
1"	19	5/8"	TN 192 - 1" NPT	9,4
1"1/4	20,6	3/4"	TN 192 - 1"1/4 NPT	15,7
1"1/2	20,6	1"	TN 192 - 1"1/2 NPT	19,0

- Per ordinare i raccordi in ACCIAIO INOX (AISI 316) sostituire nel codice di ordinazione la lettera "T" con la lettera "I"

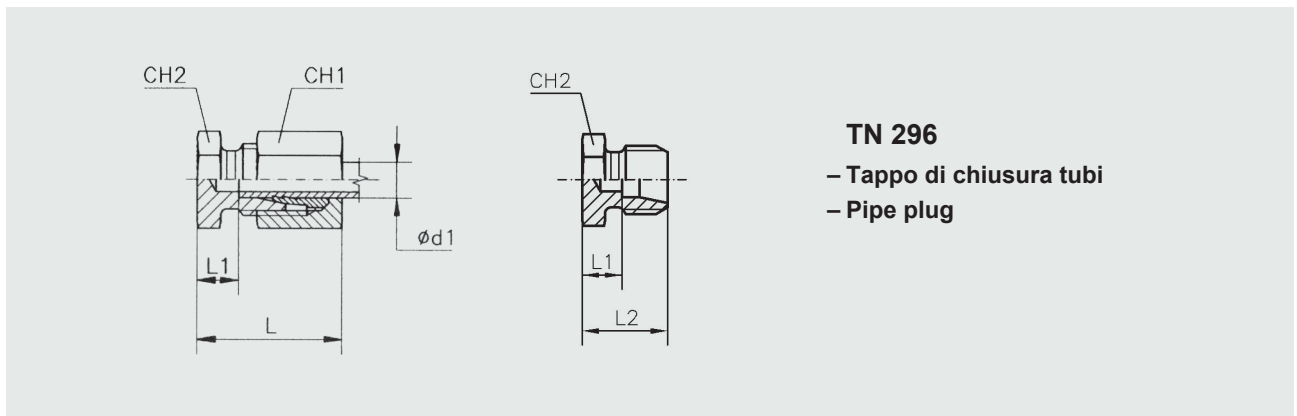
- To order stainless steel fittings (AISI 316), replace the letter "T" with the letter "I"



TN 195

- Attrezzo per premontaggio anelli
- Pre-assembly adaptor

Serie Series	Ø Tubo Tube O.D. d_1	Simbolo di ordinazione Part. No.
LL	4	TN 195 - 4 LL
	5	TN 195 - 5 LL
	6	TN 195 - 6 LL
	8	TN 195 - 8 LL
L	6	TN 195 - 6 L
	8	TN 195 - 8 L
	10	TN 195 - 10 L
	12	TN 195 - 12 L
	15	TN 195 - 15 L
	18	TN 195 - 18 L
	22	TN 195 - 22 L
	28	TN 195 - 28 L
	35	TN 195 - 35 L
	42	TN 195 - 42 L
S	6	TN 195 - 6 S
	8	TN 195 - 8 S
	10	TN 195 - 10 S
	12	TN 195 - 12 S
	14	TN 195 - 14 S
	16	TN 195 - 16 S
	20	TN 195 - 20 S
	25	TN 195 - 25 S
	30	TN 195 - 30 S
	38	TN 195 - 38 S



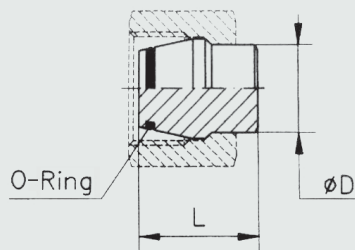
TN 296

- Tappo di chiusura tubi
- Pipe plug

Serie Series	Ø Tubo Tube O.D. d ₁	PN	L	L1	L2	CH1	CH2	Simbolo di ordinazione-Part. No.		Peso-Weight kg.×100 P.	
								Completo Complete	Solo corpo Only body	Completo Complete	Solo corpo Only body
L	6	315	22	7	14	14	12	TN 296 - 6 L	TS 296 - 6 L	1,8	0,7
	8		23	8	15	17	14	TN 296 - 8 L	TS 296 - 8 L	2,8	1,1
	10		24	9	16	19	17	TN 296 - 10 L	TS 296 - 10 L	3,7	1,6
	12		25	10	17	22	19	TN 296 - 12 L	TS 296 - 12 L	5,1	2,3
	15		26	11	18	27	24	TN 296 - 15 L	TS 296 - 15 L	8,5	3,8
	18		28	11,5	19	32	27	TN 296 - 18 L	TS 296 - 18 L	12,3	5,5
	22	160	30	13,5	21	36	32	TN 296 - 22 L	TS 296 - 22 L	16,4	7,7
	28		31	14,5	22	41	41	TN 296 - 28 L	TS 296 - 28 L	22,7	12,6
	35		36	14,5	25	50	46	TN 296 - 35 L	TS 296 - 35 L	36,2	18,4
	42		39	16	27	60	55	TN 296 - 42 L	TS 296 - 42 L	55,1	29,1
S	6	630	26	11	18	17	14	TN 296 - 6 S	TS 296 - 6 S	3,5	1,6
	8		28	13	20	19	17	TN 296 - 8 S	TS 296 - 8 S	4,8	2,6
	10		29	12,5	20	22	19	TN 296 - 10 S	TS 296 - 10 S	6,3	3,2
	12		31	14,5	22	24	22	TN 296 - 12 S	TS 296 - 12 S	8,4	4,7
	14		34	16	24	27	24	TN 296 - 14 S	TS 296 - 14 S	11,3	6,1
	16	400	34	15,5	24	30	27	TN 296 - 16 S	TS 296 - 16 S	14,2	7,2
	20		39	17,5	28	36	32	TN 296 - 20 S	TS 296 - 20 S	22,6	11,4
	25		44	20	32	46	41	TN 296 - 25 S	TS 296 - 25 S	43,3	21,6
	30		47	20,5	34	50	46	TN 296 - 30 S	TS 296 - 30 S	52,4	28,6
	38		315	54	23	39	60	55	TN 296 - 38 S	TS 296 - 38 S	83,0

- Le dimensioni di ingombro si intendono a raccordo chiuso.
- Overall sizes are with closed fitting.

- Per ordinare i raccordi in ACCIAIO INOX (AISI 316) sostituire nel codice di ordinazione la lettera "T" con la lettera "I"
- To order stainless steel fittings (AISI 316), replace the letter "T" with the letter "I"



TN 324

- Tappo tubico per attacco TN 87 con tenuta O-Ring
- Pipe plug for TN 87 connection with O-Ring seal

Serie Series	Ø Tubo Pipe Ø Ø D	PN	L	O-Ring * (Shore A ca. 90)	Simbolo di ordinazione Part. No.	Peso Weight kg.×100 P.
L	6	315	18,5	4x1,5	TN 324 - 6 LS	0,5
	8		18,5	6x1,5	TN 324 - 8 LS	0,8
	10		20	7,5x1,5	TN 324 - 10 LS	1,4
	12		20,5	9x1,5	TN 324 - 12 LS	2,0
	15		20,5	12x2	TN 324 - 15 L	3,1
	18		22,5	15x2	TN 324 - 18 L	4,6
	22	160	25	20x2	TN 324 - 22 L	7,9
	28		25,5	26x2	TN 324 - 28 L	12,9
	35		30	32x2,5	TN 324 - 35 L	23,6
	42		30	38x2,5	TN 324 - 42 L	34,1
S	6	630	18,5	4x1,5	TN 324 - 6 LS	0,5
	8		18,5	6x1,5	TN 324 - 8 LS	0,8
	10		20	7,5x1,5	TN 324 - 10 LS	1,4
	12		20,5	9x1,5	TN 324 - 12 LS	2,0
	14		22,5	10x2	TN 324 - 14 S	2,9
	16	400	23,5	12x2	TN 324 - 16 S	4,0
	20		28,5	16,3x2,4	TN 324 - 20 S	7,6
	25		29	20,3x2,4	TN 324 - 25 S	12,0
	30		30,5	25,3x2,4	TN 324 - 30 S	17,8
	38		315	33	33,3x2,4	TN 324 - 38 S

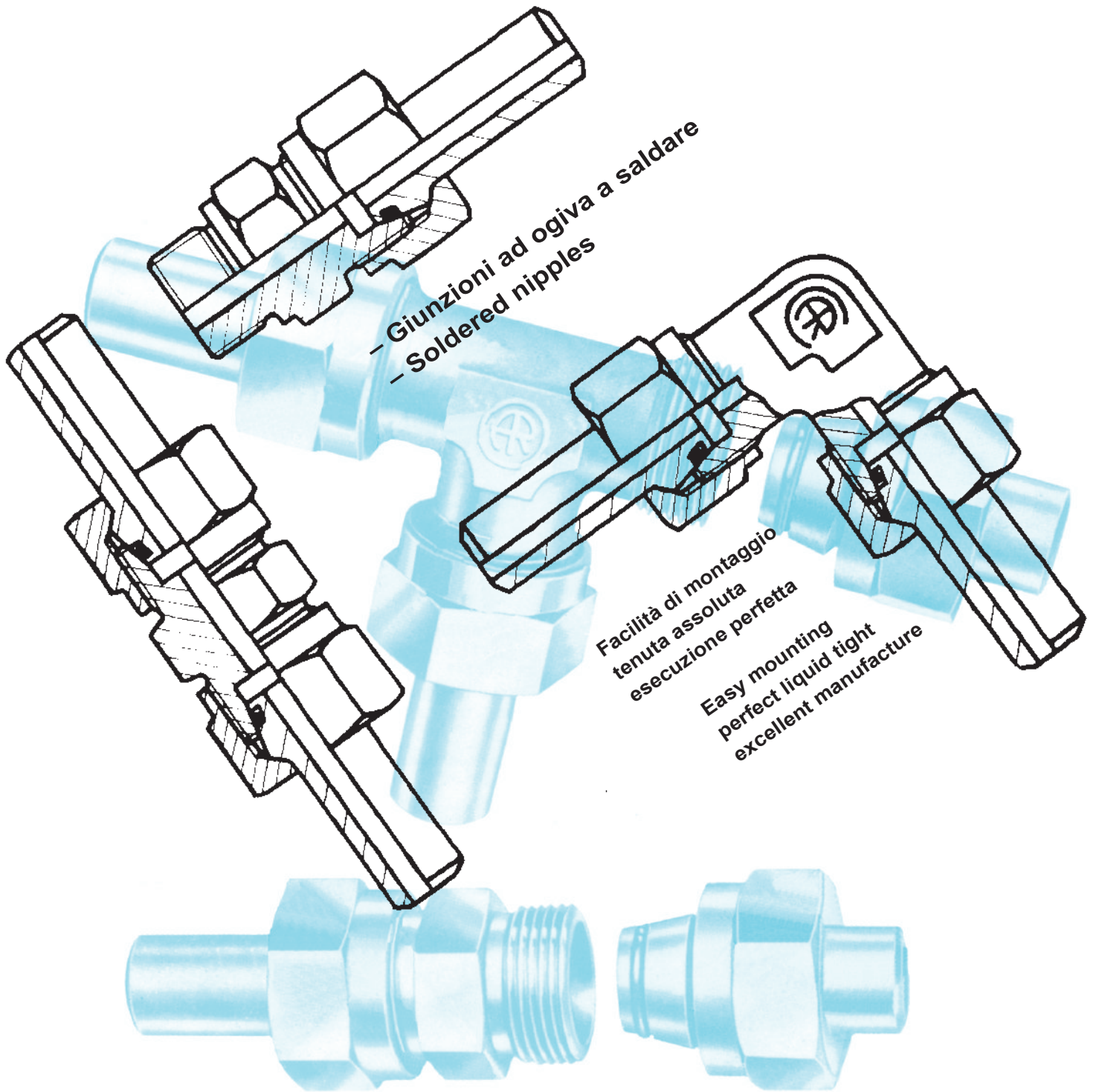
- Le dimensioni di ingombro si intendono a raccordo chiuso. - Per ordinare i raccordi in ACCIAIO INOX (AISI 316) sostituire nel codice di ordinazione la lettera "T" con la lettera "I"
- Overall sizes are with closed fitting. - To order stainless steel fittings (AISI 316), replace the letter "T" with the letter "I"

*

- Gamma di temperature senza riduzioni di pressione con i raccordi in acciaio con guarnizioni gomma in NBR (di serie) e FPM (su richiesta): NBR (Perbunan): da -35 a +100°C - FPM (Viton): da -25 a +120°C (Per i raccordi in acciaio inox (AISI 316) vedere pagine tecniche)
- Temperature range without pressure reductions with steel connections fitted with seals in NBR (standard) and FPM (to order): NBR (Perbunan): from -35 to +100°C - FPM (Viton): from -25 to +120°C (For stainless steel fittings (AISI 316) see technical pages)

MONTAGGIO SUL CORPO DEL RACCORDO- CONNECTION TO THE BODY OF THE UNION

- 1) Oleare il filetto del dado TN 81, la guarnizione O-Ring ed il filetto del raccordo.
Oil the thread of the nut TN 81, O-Ring seal and the thread of the union.
- 2) Inserire il cono 24° del TN 324 nella sede conica 24° del raccordo e serrare manualmente il dado TN 81 fino al totale avvitamento.
Insert the tapers 24° of TN 324 into the tapered seat 24° of the union and fully tighten the nut TN 81 by hand.
- 3) Serrare il dado TN 81 da 1/4 a 1/2 giro.
Tighten the nut TN 81 by 1/4 to 1/2 turn.



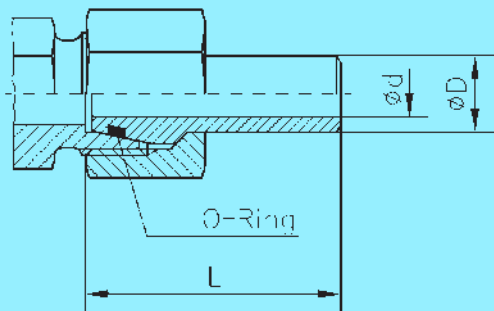
- Giunzioni ad ogiva a saldare
- Soldered nipples

Facilità di montaggio
tenuta assoluta
esecuzione perfetta
Easy mounting
perfect liquid tight
excellent manufacture

- Le ogive a saldare TN 299B sono realizzate secondo la normativa DIN 3865 forma A e vengono abbinare ai raccordi e dadi Rastelli della serie S per diametri dal Ø 10 al Ø 38. L'anello O-Ring è generalmente in NBR (Perbunan) idoneo per temperature da -35°C a +100°C. Per temperature superiori e fluidi particolari (a base di acidi fosforoesteri) si impiegano anelli O-Ring in FPM (Viton) forniti su specifica richiesta e idonei per temperature -25° a +120°C.
- Welding nipples for TN 299B couplings are manufactured to A-type DIN 3865 standards. They are used in conjunction with Rastelli couplings and nuts from the S series for diameters ranging from Ø10 to Ø38. The O-ring is generally made from NBR (Perbunan) which is ideal for temperatures ranging from -35°C to +100°C. For higher temperatures and special fluids (phosphorus-ester acid-based fluids), use FPM O-Rings (Viton) which are supplied on special request only which is ideal for temperatures ranging from -25° to +120°C.

MONTAGGIO SUL CORPO DEL RACCORDO CONNECTION TO THE BODY OF THE UNION

- 1) Oleare il filetto del dado TN 81, la guarnizione O-Ring ed il filetto del raccordo.
 - Oil the thread of the nut TN 81, O-Ring seal and the thread of the union.
- 2) Inserire il cono 24° del TN 299 nella sede conica 24° del raccordo e serrare manualmente il dado TN 81 fino al totale avvvitamento.
 - Insert the taperes 24° of TN 299 into the tapered seat 24° of the union and fully tighten the nut TN 81 by hand.
- 3) Serrare il dado TN 81 da ¼ a ½ giro.
 - Tighten the nut TN 81 by ¼ to ½ turn.



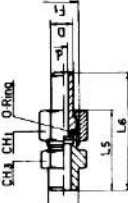
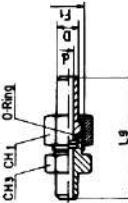
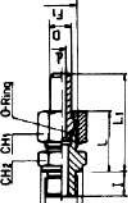
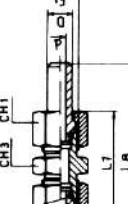
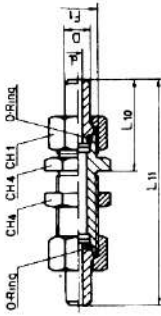
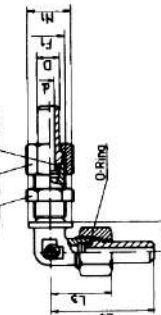
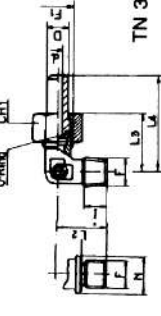
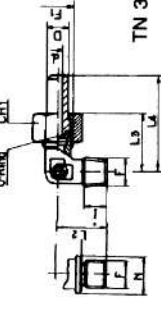
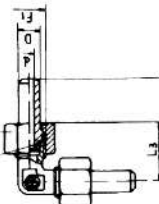
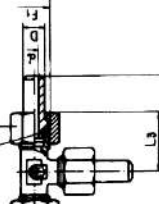
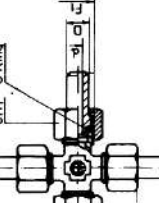
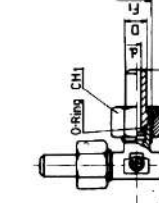
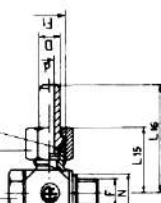
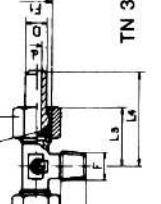
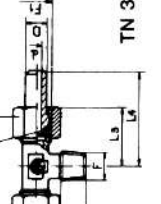
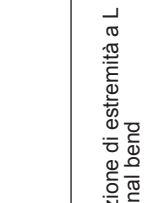
TN 299 B

- Ogive a saldare con O-Ring
- Welding Nipples with O-Ring Seal

Serie Series	Ø Tubo Pipe Ø	PN	Ø Tubo e spessore Pipe Ø x thickness mm	Ø D	Ø d	L	O-Ring * (Shore A ca 90)	Simbolo di ordinazione Part. No.	Peso Weight kg.×100 P.
L/S	10	315	10x1,5	10	7	33,5	7,5 x 1,5	TN 299 B - 10x1,5	1,2
	10	400	10x2	10	6	33,5	7,5 x 1,5	TN 299 B - 10x2	1,4
	12	315	12x1,5	12	9	33,5	9 x 1,5	TN 299 B - 12x1,5	1,5
	12	400	12x2	12	8	33,5	9 x 1,5	TN 299 B - 12x2	1,8
	12	630	12x2,5	12	7	33,5	9 x 1,5	TN 299 B - 12x2,5	2,1
L	15	315	15x2,5	15	10	35	12 x 2	TN 299 B - 15x2,5	2,7
	18	315	18x2,5	18	13	37	15 x 2	TN 299 B - 18x2,5	3,6
	22	160	22x2,5	22	17	39,5	20 x 2	TN 299 B - 22x2,5	5,1
	28	160	28x2,5	28	23	42,5	26 x 2	TN 299 B - 28x2,5	7,0
	35	160	35x3	35	29	49,5	32 x 2,5	TN 299 B - 35x3	11,8
	42	160	42x3	42	36	50	38 x 2,5	TN 299 B - 42x3	14,5
S	14	400	14x3	14	8	40	10 x 2	TN 299 B - 14x3	3,4
	16	250	16x2	16	12	40,5	12 x 2	TN 299 B - 16x2	2,9
	16	315	16x2,5	16	11	40,5	12 x 2	TN 299 B - 16x2,5	3,4
	16	400	16x3	16	10	40,5	12 x 2	TN 299 B - 16x3	4,0
	20	250	20x2,5	20	15	47	16,3 x 2,4	TN 299 B - 20x2,5	5,5
	20	315	20x3	20	14	47	16,3 x 2,4	TN 299 B - 20x3	6,1
	20	400	20x4	20	12	47	16,3 x 2,4	TN 299 B - 20x4	7,6
	25	250	25x3	25	19	53,5	20,3 x 2,4	TN 299 B - 25x3	8,9
	25	315	25x4	25	17	53,5	20,3 x 2,4	TN 299 B - 25x4	10,8
	25	400	25x5	25	15	53,5	20,3 x 2,4	TN 299 B - 25x5	13,1
	30	160	30x3	30	24	57,5	25,3 x 2,4	TN 299 B - 30x3	11,1
	30	250	30x4	30	22	57,5	25,3 x 2,4	TN 299 B - 30x4	14,3
	30	315	30x5	30	20	57,5	25,3 x 2,4	TN 299 B - 30x5	16,4
	30	315	30x6	30	18	57,5	25,3 x 2,4	TN 299 B - 30x6	19,0
	38	160	38x3	38	32	64,5	33,3 x 2,4	TN 299 B - 38x3	15,6
	38	250	38x5	38	28	64,5	33,3 x 2,4	TN 299 B - 38x5	23,7
38	315	38x6	38	26	64,5	33,3 x 2,4	TN 299 B - 38x6	28,0	
38	315	38x7	38	24	64,5	33,3 x 2,4	TN 299 B - 38x7	30,4	

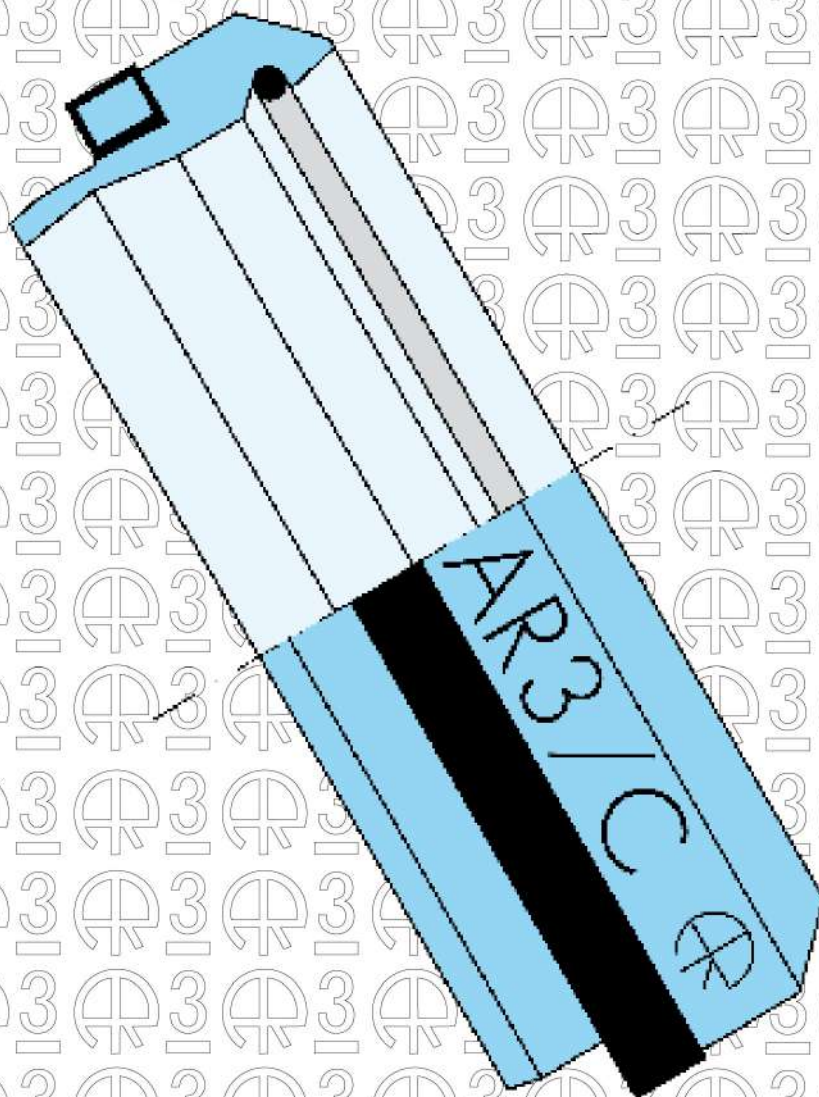
- Le dimensioni di ingombro si intendono a raccordo chiuso.
- Overall sizes are with closed fitting.
- Per ordinare i raccordi in ACCIAIO INOX (AISI 316) sostituire nel codice di ordinazione la lettera "T" con la lettera "I"
- To order stainless steel fittings (AISI 316), replace the letter "T" with the letter "I"

- Gamma di temperature senza riduzioni di pressione con i raccordi in acciaio con guarnizioni gomma in NBR (di serie) e FPM (su richiesta): NBR (Perbunan): da -35 a +100°C - FPM (Viton): da -25 a +120°C (Per i raccordi in acciaio inox AISI 316 vedere pagine tecniche)
- Temperature range without pressure reductions with steel connections fitted with seals in NBR (standard) and FPM (to order): NBR (Perbunan): from -35 to +100°C - FPM (Viton): from -25 to +120°C (For stainless steel fittings (AISI 316) see technical pages)

	<p>TN 313 Giunzione di estremità saldabile Soldered terminal fitting</p>		<p>TN 317 Giunzione diritta saldabile Straight soldered fitting</p>		<p>TN 300 R/M</p> <p>Giunzione di estremità diritta Straight terminal fitting</p>		<p>TN 305</p> <p>Giunzione intermedia diritta Straight intermediate fitting</p>
	<p>TN 314 Giunzione di attraversamento diritta Straight bulkhead fitting</p>		<p>TN 316 Giunzione di attraversamento a gomito Bulkhead elbow</p>		<p>TN 302 R/M</p> <p>Giunzione di estremità gomito Terminal elbow</p>		<p>TN 301 R/M/NPT</p> <p>Giunzione di estremità a gomito Terminal elbow</p>
	<p>TN 306 Giunzione intermedia gomito Intermediate elbow</p>		<p>TN 307 Giunzione intermedia a Tee Intermediate Tee</p>		<p>TN 308</p> <p>Giunzione intermedia a croce Intermediate cross</p>		<p>TN 311 R/M</p> <p>Giunzione di estremità a L Terminal bend</p>
	<p>TN 309 R/M</p> <p>Giunzione snodata Hinged fitting</p>		<p>TN 304 R/M</p> <p>Giunzione di estremità a Tee Terminal Tee</p>		<p>TN 303 R/M/NPT</p> <p>Giunzione di estremità a Tee Terminal Tee</p>		<p>TN 310 R/M/NPT</p> <p>Giunzione di estremità a L Terminal bend</p>

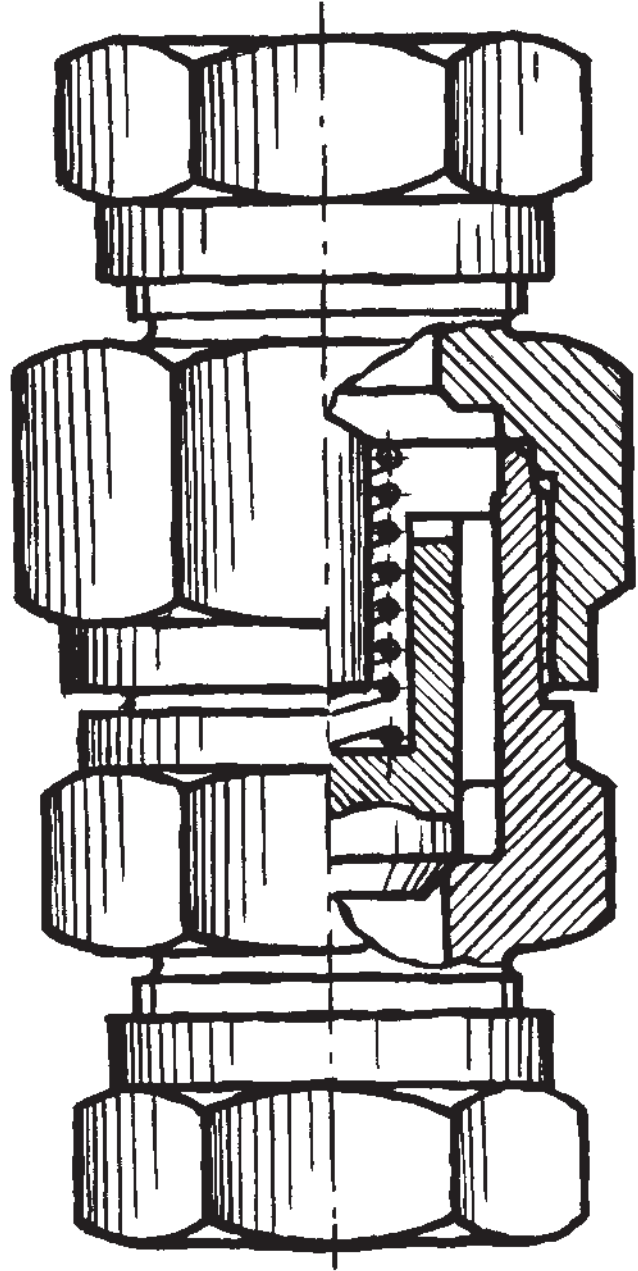
AR3/C

**ANELLO DI SERRAGGIO A TENUTA ERMETICA PER RACCORDI
DIN 2353 (ISO 8434-1)
TIGHT CLAMPING RING FOR FITTINGS DIN 2353 (ISO 8434-1)**





- Valvole di ritegno
- Non-return valves



TN 106 - TN 107 - TN 108

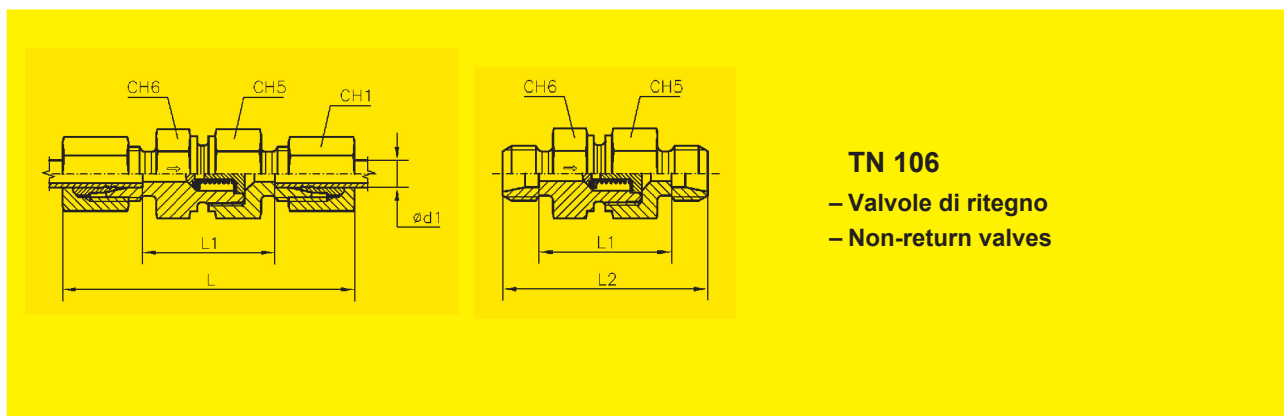
– Valvole di ritegno

– Non-return valves

- Le valvole di ritegno semplici trovano impiego là dove il fluido ha corso unico e va mantenuto in pressione nell'ambiente utilizzatore (separandolo dalla fonte alimentatrice) dal quale esce poi per altra via.
Le nostre valvole di ritegno sono studiate in funzione delle particolari caratteristiche dei vari fluidi ed il loro perfetto funzionamento è garantito anche nelle più severe condizioni di esercizio dall'accuratissima lavorazione, dalla scelta dei materiali più adatti per i singoli organi e dal loro particolare trattamento termico, che li rende resistentissimi all'usura.
- Pressione di collaudo = PE x 1,3. Perdita della valvola di ritegno durante il collaudo idraulico con pressione di prova uguale alla pressione di esercizio ammissibile = 1 goccia in un tempo di prova di 1 minuto.
Velocità del flusso max 8 m/sec. Impieghi: Olii idraulici - liquidi idraulici non infiammabili.
- The simple check valves are used where the fluid has a unique flowing direction and when it is kept under pressure in the using environment (by separating it from the feed source) from which it subsequently comes out by an other path.
Our check valves have been designed according to the special characteristics of the various fluids.
We guarantee their perfect operation in the most severe service conditions, thanks to very careful machining, selection of the materials more convenient for individual parts and thanks to their special thermal treatment which give them a high wear resistance.
- Test pressure = PE x 1,3. Check value leakage during hydraulic testing with test pressure equal to permissible operating pressure:
1 drop in test time of 1 minute.
Max flow rate 8 m/sec. Applications: hydraulic oils and non flammable hydraulic liquids.

TARATURE SPECIALI - SPECIAL CALIBRATION

0,5 BAR ± 20%	6L + 42L	6S + 38S
2 BAR ± 20%	6L + 42L	6S + 38S
2,5 BAR ± 20%	28L + 35L + 42L	30S + 38S
3 BAR ± 20%	6L + 22L	6S + 25S



TN 106

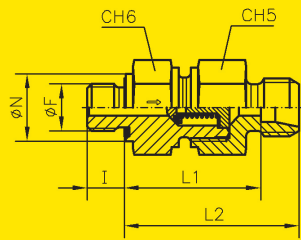
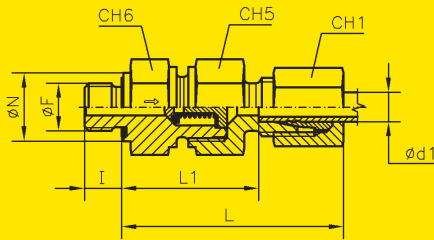
- Valvole di ritegno
- Non-return valves

Serie Series	Ø Tubo Tube O.D. d ₁	PN	L	L1	L2	CH1	CH5	CH6	Simbolo di ordinazione-Part. No.		Peso-Weight kg.×100 P.	
									Completo Complete	Solo corpo Only body	Completo Complete	Solo corpo Only body
L	6	250	58	29	43	14	17	17	TN 106 - 6 L	TS 106 - 6 L	6,8	4,5
	8		59	30	44	17	19	19	TN 106 - 8 L	TS 106 - 8 L	8,7	5,4
	10		69,5	40,5	54,5	19	24	22	TN 106 - 10 L	TS 106 - 10 L	14,2	10,1
	12		72,5	43,5	57,5	22	30	27	TN 106 - 12 L	TS 106 - 12 L	21,6	16,0
	15		77,5	47,5	61,5	27	32	27	TN 106 - 15 L	TS 106 - 15 L	27,9	18,9
	18	160	83,5	51,5	66,5	32	36	36	TN 106 - 18 L	TS 106 - 18 L	42,3	28,7
	22		93,5	61,5	76,5	36	46	41	TN 106 - 22 L	TS 106 - 22 L	62,5	44,7
	28	100	102,5	69,5	94,5	41	55	50	TN 106 - 28 L	TS 106 - 28 L	93,4	73,7
	35		117,5	74,5	95,5	50	60	60	TN 106 - 35 L	TS 106 - 35 L	134,8	103,0
	42		119	74	96	60	70	65	TN 106 - 42 L	TS 106 - 42 L	201,4	151,9
S	6	400	63,5	34,5	48,5	17	19	19	TN 106 - 6 S	TS 106 - 6 S	10,4	6,7
	8		63,5	34,5	48,5	19	19	19	TN 106 - 8 S	TS 106 - 8 S	11,7	7,3
	10		72,5	40,5	55,5	22	24	22	TN 106 - 10 S	TS 106 - 10 S	18,7	12,0
	12		74,5	42,5	57,5	24	27	24	TN 106 - 12 S	TS 106 - 12 S	22,0	14,9
	14		82,5	47,5	63,5	27	32	27	TN 106 - 14 S	TS 106 - 14 S	31,6	20,4
	16		86,5	50,5	67,5	30	36	32	TN 106 - 16 S	TS 106 - 16 S	42,1	28,0
	20		97,5	54,5	75,5	36	46	41	TN 106 - 20 S	TS 106 - 20 S	73,3	50,3
	25	250	106,5	58,5	82,5	46	50	46	TN 106 - 25 S	TS 106 - 25 S	105,2	62,4
	30		122,5	69,5	96,5	50	60	60	TN 106 - 30 S	TS 106 - 30 S	161,5	111,1
	38		136,5	75,5	108,5	60	70	65	TN 106 - 38 S	TS 106 - 38 S	231,7	163,3

- Le dimensioni di ingombro si intendono a raccordo chiuso.
- Overall sizes are with closed fitting.
- Per ordinare i raccordi in ACCIAIO INOX (AISI 316) sostituire nel codice di ordinazione la lettera "T" con la lettera "I"
- To order stainless steel fittings (AISI 316), replace the letter "T" with the letter "I"

- Pressione di apertura 1 BAR ± 20%
- Opening pressure 1 BAR ± 20%

- Gamma di temperature senza riduzioni di pressione con i raccordi in acciaio con guarnizioni gomma in NBR (di serie):
NBR (Perbunan): da -35 a +100°C. Per i raccordi in acciaio inox AISI 316 vedere pagine tecniche
- Temperature range without pressure reductions with steel connections fitted with seals in NBR (standard):
NBR (Perbunan): from -35 to +100°C. For stainless steel fittings (AISI 316) see technical pages



TN 107 RGG

- Valvole di ritegno guarnizione gomma
- Non-return valves rubber seal

TN 107 R

- Flusso verso il tubo
- B.S.P. inlet

Filettatura:
Gas cilindrica

Thread:
B.S.P. parallel

Forma E DIN 3852 Foglio 11

Type E DIN 3852 Part 11

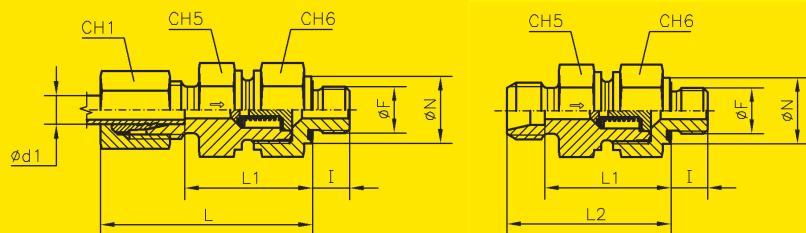
Serie Series	Ø Tubo Tube O.D. d ₁	PN	Ø F	Ø N	I	L1	L	L2	CH1	CH5	CH6	Simbolo di ordinazione-Part. No.		Peso-Weight kg.×100 P.	
												Completo Complete	Solo corpo Only body	Completo Complete	Solo corpo Only body
L	6	250	1/8"	14	8	28	42,5	43	14	17	17	TN 107 GG - 6 LR	TS 107 GG - 6 LR	5,7	4,7
	8		1/4"	19	12	30	44,5	49	17	19	19	TN 107 GG - 8 LR	TS 107 GG - 8 LR	7,9	6,3
	10		1/4"	19	12	38,5	53	57,5	19	24	22	TN 107 GG - 10 LR	TS 107 GG - 10 LR	12,5	10,2
	12		3/8"	22	12	42,5	57	61,5	22	30	27	TN 107 GG - 12 LR	TS 107 GG - 12 LR	19,5	17,0
	15		1/2"	27	14	45,5	60,5	66,5	27	32	27	TN 107 GG - 15 LR	TS 107 GG - 15 LR	25,0	20,1
	18	160	1/2"	27	14	50	66	71,5	32	36	36	TN 107 GG - 18 LR	TS 107 GG - 18 LR	34,8	27,8
	22		3/4"	32	16	55	71	78,5	36	46	41	TN 107 GG - 22 LR	TS 107 GG - 22 LR	52,3	42,7
	28	100	1"	40	18	63	79,5	88,5	41	55	50	TN 107 GG - 28 LR	TS 107 GG - 28 LR	81,3	70,4
	35		1" 1/4	50	20	69	90,5	99,5	50	60	60	TN 107 GG - 35 LR	TS 107 GG - 35 LR	118,6	103,0
42	1" 1/2		55	22	68,5	91	101,5	60	70	65	TN 107 GG - 42 LR	TS 107 GG - 42 LR	177,9	149,8	
S	6	400	1/4"	19	12	31,5	46	50,5	17	19	19	TN 107 GG - 6 SR	TS 107 GG - 6 SR	9,0	7,1
	8		1/4"	19	12	31,5	46	50,5	19	19	19	TN 107 GG - 8 SR	TS 107 GG - 8 SR	9,6	7,4
	10		3/8"	22	12	38	54	57,5	22	24	22	TN 107 GG - 10 SR	TS 107 GG - 10 SR	16,0	12,6
	12		3/8"	22	12	41	57	60,5	24	27	24	TN 107 GG - 12 SR	TS 107 GG - 12 SR	19,0	15,3
	14		1/2"	27	14	44,5	62	66,5	27	32	27	TN 107 GG - 14 SR	TS 107 GG - 14 SR	27,0	26,9
	16		1/2"	27	14	48	66	70,5	30	36	32	TN 107 GG - 16 SR	TS 107 GG - 16 SR	35,7	28,4
	20		3/4"	32	16	52	73,5	78,5	36	46	41	TN 107 GG - 20 SR	TS 107 GG - 20 SR	61,7	61,3
	25	250	1"	40	18	54,5	78,5	84,5	46	50	46	TN 107 GG - 25 SR	TS 107 GG - 25 SR	84,5	62,7
	30		1" 1/4	50	20	64	90,5	97,5	50	60	60	TN 107 GG - 30 SR	TS 107 GG - 30 SR	140,5	116,0
	38		1" 1/2	55	22	69,5	100	107,5	60	70	65	TN 107 GG - 38 SR	TS 107 GG - 38 SR	193,0	159,9

- Le dimensioni di ingombro si intendono a raccordo chiuso.
- Overall sizes are with closed fitting.

- Per ordinare i raccordi in ACCIAIO INOX (AISI 316) sostituire nel codice di ordinazione la lettera "T" con la lettera "I"
- To order stainless steel fittings (AISI 316), replace the letter "T" with the letter "I"

- Pressione di apertura 1 BAR ± 20%
- Opening pressure 1 BAR ± 20%

- Gamma di temperature senza riduzioni di pressione con i raccordi in acciaio con guarnizioni gomma in NBR (di serie):
NBR (Perbunan): da -35 a +100°C. Per i raccordi in acciaio inox AISI 316 vedere pagine tecniche)
- Temperature range without pressure reductions with steel connections fitted with seals in NBR (standard):
NBR (Perbunan): from -35 to +100°C. For stainless steel fittings (AISI 316) see technical pages



TN 108 RGG

- Valvole di ritegno guarnizione gomma
- Non-return valves rubber seal

TN 108 R

- Flusso verso il filetto
- B.S.P. outlet

Filettatura:
Gas cilindrica

Thread:
B.S.P. parallel

Forma E DIN 3852 Foglio 11

Type E DIN 3852 Part 11

Serie Series	Ø Tubo Tube O.D. d ₁	PN	Ø F	Ø N	I	L1	L	L2	CH1	CH5	CH6	Simbolo di ordinazione-Part. No.		Peso-Weight kg.×100 P.	
												Completo Complete	Solo corpo Only body	Completo Complete	Solo corpo Only body
L	6	250	1/8"	14	8	26,5	41	41,5	14	17	17	TN 108 GG - 6 LR	TS 108 GG - 6 LR	5,5	4,5
	8		1/4"	19	12	28,5	43	47,5	17	19	19	TN 108 GG - 8 LR	TS 108 GG - 8 LR	7,5	5,8
	10		1/4"	19	12	38,5	53	57,5	19	22	24	TN 108 GG - 10 LR	TS 108 GG - 10 LR	12,5	10,3
	12		3/8"	22	12	40,5	55	59,5	22	27	30	TN 108 GG - 12 LR	TS 108 GG - 12 LR	18,6	16,0
	15		1/2"	27	14	42,5	57,5	63,5	27	27	32	TN 108 GG - 15 LR	TS 108 GG - 15 LR	23,1	18,4
	18	160	1/2"	27	14	48	64	69,5	32	36	36	TN 108 GG - 18 LR	TS 108 GG - 18 LR	34,2	27,0
	22		3/4"	32	16	56	72	79,5	36	41	46	TN 108 GG - 22 LR	TS 108 GG - 22 LR	52,7	43,6
	28	100	1"	40	18	64	80,5	89,5	41	50	55	TN 108 GG - 28 LR	TS 108 GG - 28 LR	81,3	70,9
	35		1" 1/4	50	20	70	91,5	100,5	50	60	60	TN 108 GG - 35 LR	TS 108 GG - 35 LR	120,4	104,7
	42		1" 1/2	55	22	70,5	93	103,5	60	65	70	TN 108 GG - 42 LR	TS 108 GG - 42 LR	185,7	158,3
,S	6	400	1/4"	19	12	31,5	46	50,5	17	19	19	TN 108 GG - 6 SR	TS 108 GG - 6 SR	9,0	9,1
	8		1/4"	19	12	31,5	46	50,5	19	19	19	TN 108 GG - 8 SR	TS 108 GG - 8 SR	9,6	7,4
	10		3/8"	22	12	38	54	57,5	22	22	24	TN 108 GG - 10 SR	TS 108 GG - 10 SR	16,1	12,4
	12		3/8"	22	12	41	57	60,5	24	24	27	TN 108 GG - 12 SR	TS 108 GG - 12 SR	19,0	15,3
	14		1/2"	27	14	43,5	61	65,5	27	27	32	TN 108 GG - 14 SR	TS 108 GG - 14 SR	26,5	26,6
	16		1/2"	27	14	46	64	68,5	30	32	36	TN 108 GG - 16 SR	TS 108 GG - 16 SR	34,1	27,2
	20		3/4"	32	16	50	71,5	76,5	36	41	46	TN 108 GG - 20 SR	TS 108 GG - 20 SR	59,1	46,5
	25	250	1"	40	18	54,5	78,5	84,5	46	46	50	TN 108 GG - 25 SR	TS 108 GG - 25 SR	84,1	62,5
	30		1" 1/4	50	20	64	90,5	97,5	50	60	60	TN 108 GG - 30 SR	TS 108 GG - 30 SR	139,6	115,9
	38		1" 1/2	55	22	71,5	102	109,5	60	65	70	TN 108 GG - 38 SR	TS 108 GG - 38 SR	199,1	165,5

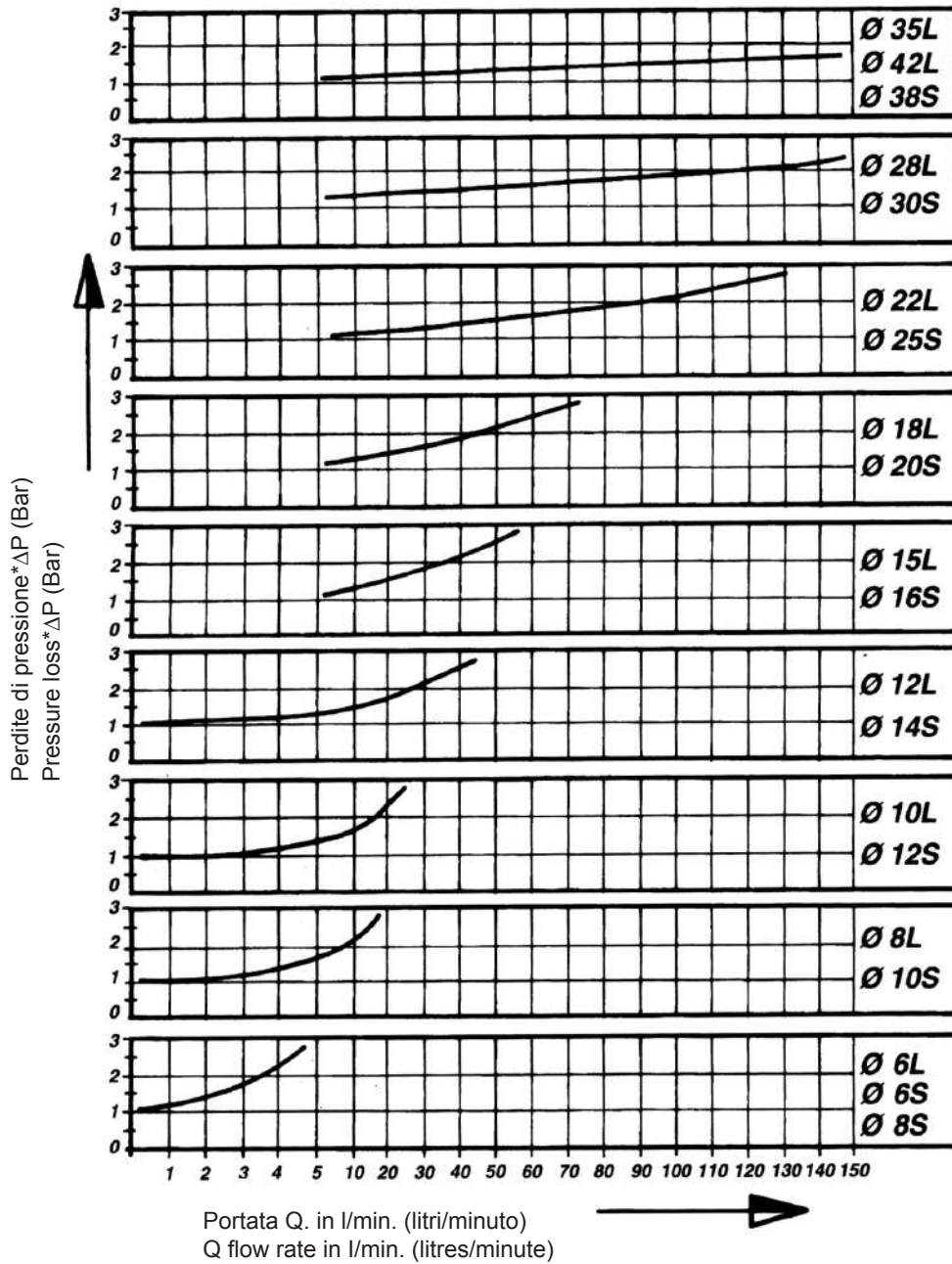
- Le dimensioni di ingombro si intendono a raccordo chiuso.
- Overall sizes are with closed fitting.

- Per ordinare i raccordi in ACCIAIO INOX (AISI 316) sostituire nel codice di ordinazione la lettera "T" con la lettera "I"
- To order stainless steel fittings (AISI 316), replace the letter "T" with the letter "I"

- Pressione di apertura 1 BAR ± 20%
- Opening pressure 1 BAR ± 20%

- Gamma di temperature senza riduzioni di pressione con i raccordi in acciaio con guarnizioni gomma in NBR (di serie):
NBR (Perbunan): da -35 a +100°C. Per i raccordi in acciaio inox AISI 316 vedere pagine tecniche
- Temperature range without pressure reductions with steel connections fitted with seals in NBR (standard):
NBR (Perbunan): from -35 to +100°C. For stainless steel fittings (AISI 316) see technical pages

PERDITE DI CARICO LOAD LOSS



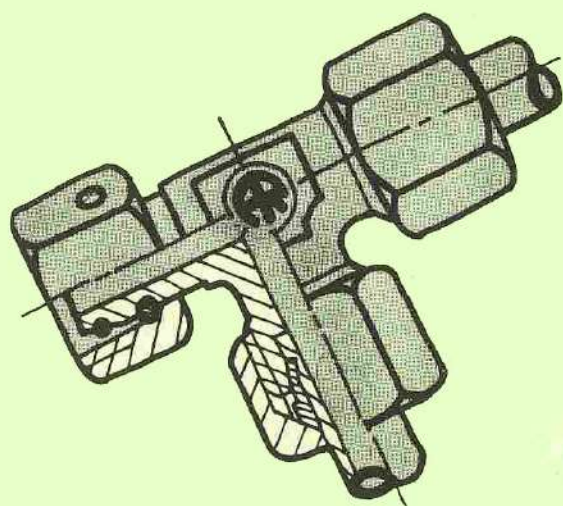
* Misurato con olio idraulico (viscosità cinematica) 33CST \approx 4,5° e a 55°C

** Valori misurati su TN 106, possono essere usati anche per TN 107 e TN 108. Pressione di apertura 1 Bar.

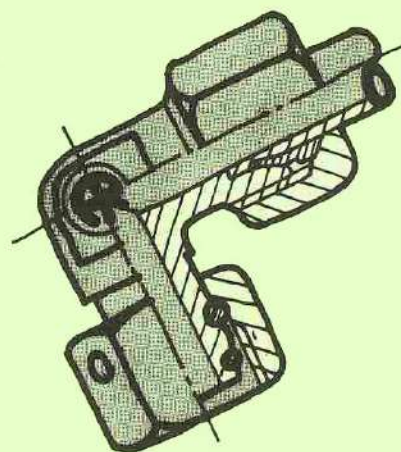
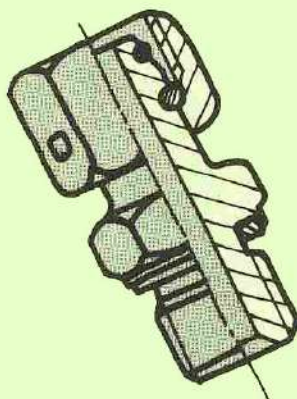
* Measured using hydraulic oil (kinematic viscosity) 33CST \approx 4,5° and at 55°C

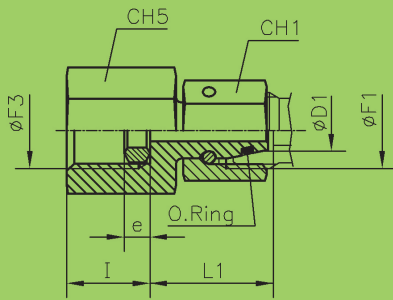
** Values calculated for coupling TN 106 are also valid for TN 107 and TN 108 couplings. Cracking pressure 1 Bar.

TN 400



Raccordi a sede conica
Taper Fittings





TN 403

- Raccordo per manometro con O-Ring
- Gauge Couplings with O-Ring seal

Filettatura:
Gas cilindrica

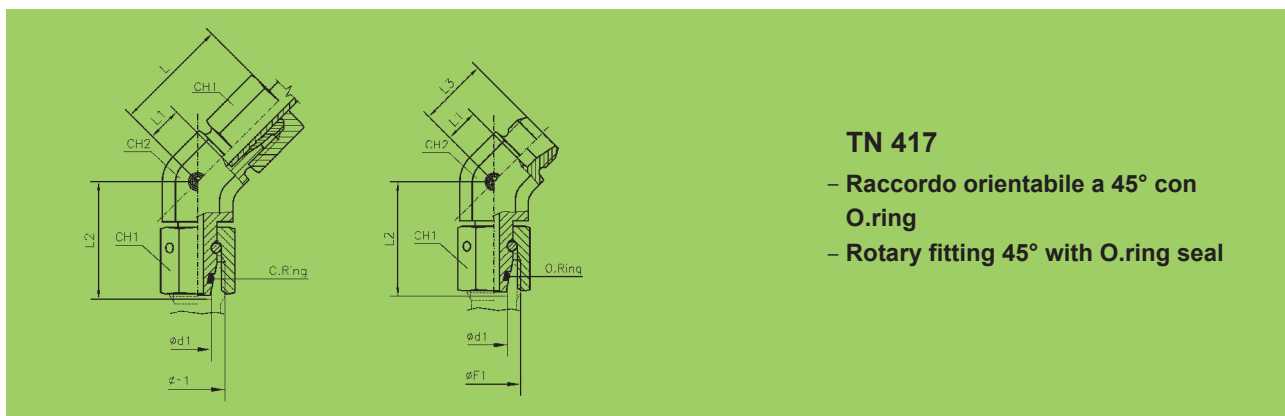
Thread:
B.S.P. parallel

Serie Series	Ø Tubo Tube O.D. d ₁	PN	Ø F3	Ø F1	L1	CH1	CH5	e *	I	** O-Ring (Shore A ca 90)	Simbolo di ordinazione Part. No.	Peso Weight kg.×100 P.
L	6	315	1/4"	12x1,5	21	14	19	4,5	14,5	4x1,5	TN 403 - 6 L	4,6
	8		1/4"	14x1,5	21,5	17	19	4,5	14,5	6x1,5	TN 403 - 8 L	5,2
	10		1/4"	16x1,5	22	19	19	4,5	14,5	7,5x1,5	TN 403 - 10 L	5,9
	12		1/4"	18x1,5	22	22	19	4,5	14,5	9,5x1,5	TN 403 - 12 L	7,1
S	6	630	1/4"	14x1,5	21,5	17	19	5	14,5	4x1,5	TN 403 - 6 S 1/4	5,4
	8		1/4"	16x1,5	22	19	19	5	14,5	6x1,5	TN 403 - 8 S 1/4	6,0
	10		1/4"	18x1,5	22	22	19	5	14,5	7,5x1,5	TN 403 - 10 S 1/4	7,2
	12		1/4"	20x1,5	23,5	24	19	5	14,5	9x1,5	TN 403 - 12 S 1/4	8,6
	6		1/2"	14x1,5	23	17	27	5	20	4x1,5	TN 403 - 6 S	10,2
	8		1/2"	16x1,5	23,5	19	27	5	20	6x1,5	TN 403 - 8 S	10,9
	10		1/2"	18x1,5	23,5	22	27	5	20	7,5x1,5	TN 403 - 10 S	11,7
	12		1/2"	20x1,5	25	24	27	5	20	9x1,5	TN 403 - 12 S	12,6

- Le dimensioni di ingombro si intendono a raccordo chiuso.
- Overall sizes are with closed fitting.
- Per ordinare i raccordi in ACCIAIO INOX (AISI 316) sostituire nel codice di ordinazione la lettera "T" con la lettera "I"
- To order stainless steel fittings (AISI 316), replace the letter "T" with the letter "I"

* Anello di tenuta con spigolo di incisione • Seal ring with cutting ring

- **
- Gamma di temperature senza riduzioni di pressione con i raccordi in acciaio con guarnizioni gomma in NBR (di serie) e FPM (su richiesta): NBR (Perbunan): da -35 a +100°C - FPM (Viton): da -25 a +120°C. Per i raccordi in acciaio inox AISI 316 vedere pagine tecniche
 - Temperature range without pressure reductions with steel connections fitted with seals in NBR (standard) and FPM (to order): NBR (Perbunan): from -35 to +100°C - FPM (Viton): from -25 to +120°C. For stainless steel fittings (AISI 316) see technical pages



TN 417

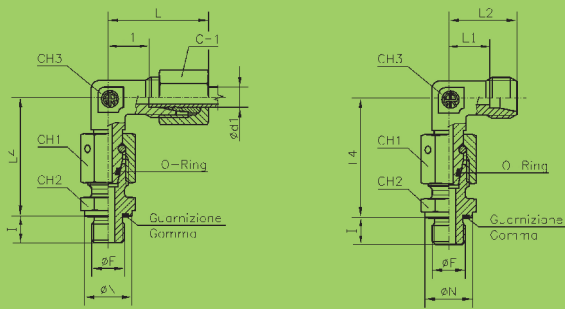
- Raccordo orientabile a 45° con O.ring
- Rotary fitting 45° with O.ring seal

Serie Series	Ø Tubo Tube O.D. d ₁	PN	L	L1	L2	L3	Ø F1	CH1	CH2	O-Ring * (Shore A ca. 90)	Simbolo di ordinazione-Part. No.		Peso-Weight kg. x100 P.	
											Completo Complete	Solo corpo Only body	Completo Complete	Solo corpo Only body
L	6	315	24,5	9,5	26	20	12x1,5	14	14	4x1,5	TN 417 - 6 L	TS 417 - 6 L	4,3	3,9
	8		27	12	27,5	21	14x1,5	17	14	6x1,5	TN 417 - 8 L	TS 417 - 8 L	5,7	4,6
	10		27	12	29	22,5	16x1,5	19	19	7,5x1,5	TN 417 - 10 L	TS 417 - 10 L	7,3	6,0
	12		29	14	29,5	24	18x1,5	22	19	9x1,5	TN 417 - 12 L	TS 417 - 12 L	10,0	7,8
	15		32	17	32,5	28	22x1,5	27	22	12x2	TN 417 - 15 L	TS 417 - 15 L	16,8	14,1
	18		33	17	35,5	31	26x1,5	32	27	15x2	TN 417 - 18 L	TS 417 - 18 L	24,1	20,0
	22	160	35,5	19,5	38,5	35	30x2	36	33	20x2	TN 417 - 22 L	TS 417 - 22 L	42,1	27,7
	28		39	23	41,5	38	36x2	41	41	26x2	TN 417 - 28 L	TS 417 - 28 L	55,9	38,7
	35		48	27	51	45	45x2	50	48	32x2,5	TN 417 - 35 L	TS 417 - 35 L	67,8	66,4
	42		49	26	56	51	52x2	60	48	38x2,5	TN 417 - 42 L	TS 417 - 42 L	75,9	101,6
S	6	630	26	11	27	23	14x1,5	17	14	4x1,5	TN 417 - 6 S	TS 417 - 6 S	6,4	5,7
	8		28	13	27,5	24	16x1,5	19	19	6x1,5	TN 417 - 8 S	TS 417 - 8 S	8,4	7,5
	10		29	13	30	25	18x1,5	22	19	7,5x1,5	TN 417 - 10 S	TS 417 - 10 S	11,5	9,7
	12		33	17	31	29	20x1,5	24	22	9x1,5	TN 417 - 12 S	TS 417 - 12 S	15,4	13,2
	16	400	34	16	36,5	33	24x1,5	30	27	12x2	TN 417 - 16 S	TS 417 - 16 S	22,4	22,5
	20		40	19	44,5	37	30x2	36	33	16,3x2,4	TN 417 - 20 S	TS 417 - 20 S	33,1	34,4
	25		46	22	50	42	36x2	46	41	20,3x2,4	TN 417 - 25 S	TS 417 - 25 S	68,5	65,4
	30		50	24	55	49	42x2	50	48	25,3x2,4	TN 417 - 30 S	TS 417 - 30 S	75,2	87,4
	38	315	55	24	63	57	52x2	60	48	33,3x2,4	TN 417 - 38 S	TS 417 - 38 S	86,2	130,6

- Le dimensioni di ingombro si intendono a raccordo chiuso.
- Overall sizes are with closed fitting.
- Per ordinare i raccordi in ACCIAIO INOX (AISI 316) sostituire nel codice di ordinazione la lettera "T" con la lettera "I"
- To order stainless steel fittings (AISI 316), replace the letter "T" with the letter "I"

*

- Gamma di temperature senza riduzioni di pressione con i raccordi in acciaio con guarnizioni gomma in NBR (di serie) e FPM (su richiesta):
NBR (Perbunan): da -35 a +100°C - FPM (Viton): da -25 a +120°C. Per i raccordi in acciaio inox AISI 316 vedere pagine tecniche
- Temperature range without pressure reductions with steel connections fitted with seals in NBR (standard) and FPM (to order):
NBR (Perbunan): from -35 to +100°C - FPM (Viton): from -25 to +120°C. For stainless steel fittings (AISI 316) see technical pages



TN 414 R
 – Raccordo combinato orientabile a gomito con O-Ring
 – Swivel Elbows with O-Ring Seal

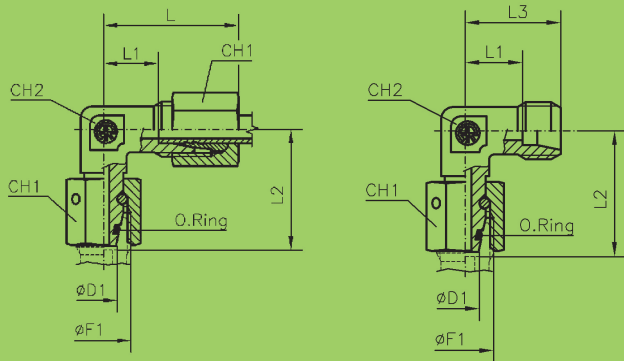
Filettatura: Gas cilindrica
 Thread: B.S.P. parallel

Forma E DIN 3852 Foglio 11 Type E DIN 3852 Part 11

Serie Series	Ø Tubo Tube O.D. d ₁	PN	I	L	L1	L4	L2	CH1	CH3	CH2	Ø F	Ø N	Simbolo di ordinazione-Part. No.		Peso-Weight kg. x100 P.	
													Completo Complete	Solo corpo Only body	Completo Complete	Solo corpo Only body
L	6	315	8	27	12	34,5	20	14	12	14	1/8"	14	TN 414 - 6 LR	TS 414 - 6 LR	5,4	4,3
	8		12	29	14	37,5	21	17	12	19	1/4"	19	TN 414 - 8 LR	TS 414 - 8 LR	8,1	6,4
	10		12	30	15	40	22,5	19	14	19	1/4"	19	TN 414 - 10 LR	TS 414 - 10 LR	10,0	7,8
	12		12	32	17	42	24	22	17	22	3/8"	22	TN 414 - 12 LR	TS 414 - 12 LR	13,7	10,8
	15		14	36	21	46	28	27	19	27	1/2"	27	TN 414 - 15 LR	TS 414 - 15 LR	23,7	19,1
	18		14	40	23,5	50	31	32	24	27	1/2"	27	TN 414 - 18 LR	TS 414 - 18 LR	30,9	24,2
	22	160	16	44	27,5	53	35	36	27	32	3/4"	32	TN 414 - 22 LR	TS 414 - 22 LR	43,4	34,4
	28		18	47	30,5	59	38	41	36	41	1"	40	TN 414 - 28 LR	TS 414 - 28 LR	61,1	50,4
	35		20	56	34,5	68,5	45	50	41	50	1" 1/4	50	TN 414 - 35 LR	TS 414 - 35 LR	101,3	85,0
	42		22	63	40	75	51	60	50	55	1" 1/2	55	TN 414 - 42 LR	TS 414 - 42 LR	145,5	120,8
S	6	630	12	31	16	40	23	17	12	19	1/4"	19	TN 414 - 6 SR	TS 414 - 6 SR	9,7	7,8
	8		12	32	17	42,5	24	19	14	19	1/4"	19	TN 414 - 8 SR	TS 414 - 8 SR	12,1	9,9
	10		12	34	17,5	45	25	22	17	22	3/8"	22	TN 414 - 10 SR	TS 414 - 10 SR	16,8	13,6
	12		12	38	21,5	48	29	24	17	22	3/8"	22	TN 414 - 12 SR	TS 414 - 12 SR	20,0	15,9
	14		14	40	22	54	30	27	19	27	1/2"	27	TN 414 - 14 SR	TS 414 - 14 SR	29,7	24,1
	16	400	14	43	24,5	55	33	30	24	27	1/2"	27	TN 414 - 16 SR	TS 414 - 16 SR	35,1	27,8
	20		16	48	26,5	65	37	36	27	32	3/4"	32	TN 414 - 20 SR	TS 414 - 20 SR	55,1	43,8
	25		18	54	30	73	42	46	36	41	1"	40	TN 414 - 25 SR	TS 414 - 25 SR	101,2	81,2
	30		20	62	35,5	78,5	49	50	41	50	1" 1/4	50	TN 414 - 30 SR	TS 414 - 30 SR	136,8	112,7
	38		315	22	72	41	89	57	60	50	55	1" 1/2	55	TN 414 - 38 SR	TS 414 - 38 SR	196,0

– Le dimensioni di ingombro si intendono a raccordo chiuso. – Per ordinare i raccordi in ACCIAIO INOX (AISI 316) sostituire nel codice di ordinazione la lettera "T" con la lettera "I"
 – Overall sizes are with closed fitting. – To order stainless steel fittings (AISI 316), replace the letter "T" with the letter "I"

– Gamma di temperature senza riduzioni di pressione con i raccordi in acciaio con guarnizioni gomma in NBR (di serie) e FPM (su richiesta):
 NBR (Perbunan): da -35 a +100°C - FPM (Viton): da -25 a +120°C. Per i raccordi in acciaio inox AISI 316 vedere pagine tecniche
 – Temperature range without pressure reductions with steel connections fitted with seals in NBR (standard) and FPM (to order):
 NBR (Perbunan): from -35 to +100°C - FPM (Viton): from -25 to +120°C. For stainless steel fittings (AISI 316) see technical pages



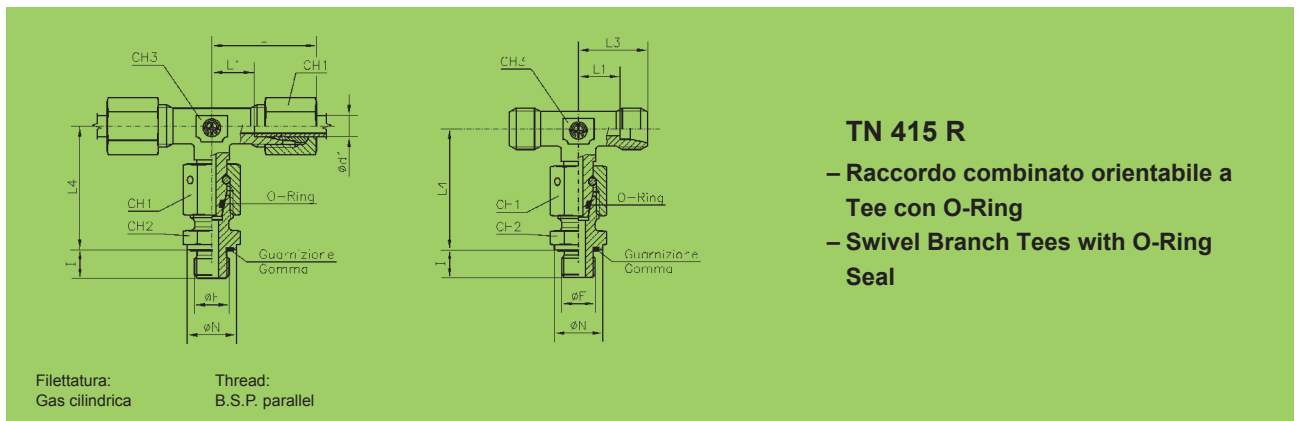
TN 419

- Raccordo orientabile a gomito con O-Ring
- Angular rotary fitting with O-Ring Seal

Serie Series	Ø Tubo Tube O.D. d ₁	PN	L	L1	L2	L3	Ø F1	CH1	CH2	O-Ring * (Shore A ca.90)	Simbolo di ordinazione-Part. No.		Peso-Weight kg.×100 P.	
											Completo Complete	Solo corpo Only body	Completo Complete	Solo corpo Only body
L	6	315	27	12	26	20	12x1,5	14	12	4x1,5	TN 419 - 6 L	TS 419 - 6 L	4,1	3,0
	8		29	14	27,5	21	14x1,5	17	12	6x1,5	TN 419 - 8 L	TS 419 - 8 L	5,4	3,7
	10		30	15	29	22,5	16x1,5	19	14	7,5x1,5	TN 419 - 10 L	TS 419 - 10 L	7,2	5,1
	12		32	17	29,5	24	18x1,5	22	17	9x1,5	TN 419 - 12 L	TS 419 - 12 L	9,6	6,8
	15		36	21	32,5	28	22x1,5	27	19	12x2	TN 419 - 15 L	TS 419 - 15 L	16,4	12,0
	18		40	23,5	35,5	31	26x1,5	32	24	15x2	TN 419 - 18 L	TS 419 - 18 L	24,0	17,2
	22	160	44	27,5	38,5	35	30x2	36	27	20x2	TN 419 - 22 L	TS 419 - 22 L	33,3	24,3
	28		47	30,5	41,5	38	36x2	41	36	26x2	TN 419 - 28 L	TS 419 - 28 L	44,3	34,4
	35		56	34,5	51	45	45x2	50	41	32x2,5	TN 419 - 35 L	TS 419 - 35 L	76,2	59,1
	42		63	40	56	51	52x2	60	50	38x2,5	TN 419 - 42 L	TS 419 - 42 L	112,1	88,1
S	6	630	31	16	27	23	14x1,5	17	12	4x1,5	TN 419 - 6 S	TS 419 - 6 S	6,2	4,4
	8		32	17	27,5	24	16x1,5	19	14	6x1,5	TN 419 - 8 S	TS 419 - 8 S	8,1	5,8
	10		34	17,5	30	25	18x1,5	22	17	7,5x1,5	TN 419 - 10 S	TS 419 - 10 S	11,1	7,9
	12		38	21,5	31	29	20x1,5	24	17	9x1,5	TN 419 - 12 S	TS 419 - 12 S	13,9	10,0
	14		40	22	35	30	22x1,5	27	19	10x2	TN 419 - 14 S	TS 419 - 14 S	19,9	13,6
	16	400	43	24,5	36,5	33	24x1,5	30	24	12x2	TN 419 - 16 S	TS 419 - 16 S	25,8	18,6
	20		48	26,5	44,5	37	30x2	36	27	16,3x2,4	TN 419 - 20 S	TS 419 - 20 S	40,1	28,9
	25		54	30	50	42	36x2	46	36	20,3x2,4	TN 419 - 25 S	TS 419 - 25 S	76,2	54,5
	30		62	35,5	55	49	42x2	50	41	25,3x2,4	TN 419 - 30 S	TS 419 - 30 S	94,8	71,2
	38		315	72	41	63	57	52x2	60	50	33,3x2,4	TN 419 - 38 S	TS 419 - 38 S	142,2

- Le dimensioni di ingombro si intendono a raccordo chiuso. - Overall sizes are with closed fitting.
- Per ordinare i raccordi in ACCIAIO INOX (AISI 316) sostituire nel codice di ordinazione la lettera "T" con la lettera "I" - To order stainless steel fittings (AISI 316), replace the letter "T" with the letter "I"

- *
 - Gamma di temperature senza riduzioni di pressione con i raccordi in acciaio con guarnizioni gomma in NBR (di serie) e FPM (su richiesta):
 NBR (Perbunan): da -35 a +100°C - FPM (Viton): da -25 a +120°C. Per i raccordi in acciaio inox AISI 316 vedere pagine tecniche
 - Temperature range without pressure reductions with steel connections fitted with seals in NBR (standard) and FPM (to order):
 NBR (Perbunan): from -35 to +100°C - FPM (Viton): from -25 to +120°C. For stainless steel fittings (AISI 316) see technical pages



TN 415 R

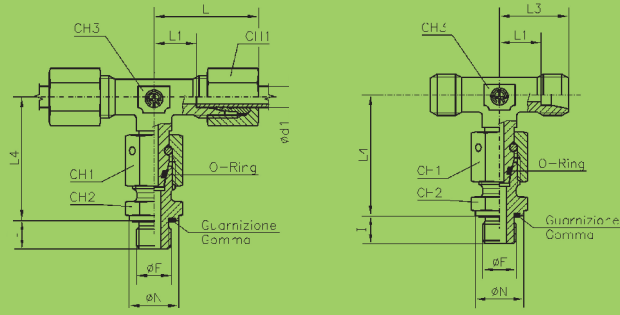
- Raccordo combinato orientabile a Tee con O-Ring
- Swivel Branch Tees with O-Ring Seal

Forma E DIN 3852 Foglio 11 Type E DIN 3852 Part 11

Serie Series	Ø Tubo Tube O.D. d _t	PN	I	L	L1	L4	L3	CH1	CH3	CH2	Ø F	Ø N	Simbolo di ordinazione-Part. No.		Peso-Weight kg. x 100 P.	
													Completo Complete	Solo corpo Only body	Completo Complete	Solo corpo Only body
L	6	315	8	27	12	34,5	20	14	12	14	1/8"	14	TN 415 - 6 LR	TS 415 - 6 LR	6,0	5,2
	8		12	29	14	37,5	21	17	12	19	1/4"	19	TN 415 - 8 LR	TS 415 - 8 LR	10,4	7,2
	10		12	30	15	40	22,5	19	14	19	1/4"	19	TN 415 - 10 LR	TS 415 - 10 LR	12,8	8,8
	12		12	32	17	42	24	22	17	22	3/8"	22	TN 415 - 12 LR	TS 415 - 12 LR	17,3	11,9
	15		14	36	21	46	28	27	19	27	1/2"	27	TN 415 - 15 LR	TS 415 - 15 LR	30,3	21,4
	18		14	40	23,5	50	31	32	24	27	1/2"	27	TN 415 - 18 LR	TS 415 - 18 LR	40,5	26,7
	22	160	16	44	27,5	55	35	36	27	32	3/4"	32	TN 415 - 22 LR	TS 415 - 22 LR	55,2	37,6
	28		18	47	30,5	59	38	41	36	41	1"	40	TN 415 - 28 LR	TS 415 - 28 LR	74,6	54,2
	35		20	56	34,5	68,5	45	50	41	50	1" 1/4	50	TN 415 - 35 LR	TS 415 - 35 LR	123,5	92,2
	42		22	63	40	75	51	60	50	55	1" 1/2	55	TN 415 - 42 LR	TS 415 - 42 LR	186,5	137,1
S	6	630	12	31	16	40	23	17	12	19	1/4"	19	TN 415 - 6 SR	TS 415 - 6 SR	13,0	9,3
	8		12	32	17	42,5	24	19	14	19	1/4"	19	TN 415 - 8 SR	TS 415 - 8 SR	16,4	11,6
	10		12	34	17,5	45	25	22	17	22	3/8"	22	TN 415 - 10 SR	TS 415 - 10 SR	22,7	16,1
	12		12	38	21,5	48	29	24	17	22	3/8"	22	TN 415 - 12 SR	TS 415 - 12 SR	26,3	19,3
	14		14	40	22	54	30	27	19	27	1/2"	27	TN 415 - 14 SR	TS 415 - 14 SR	37,4	26,2
	16	400	14	43	24,5	55	33	30	24	27	1/2"	27	TN 415 - 16 SR	TS 415 - 16 SR	46,9	33,0
	20		16	48	26,5	65	37	36	27	32	3/4"	32	TN 415 - 20 SR	TS 415 - 20 SR	71,9	49,8
	25		18	54	30	73	42	46	36	41	1"	40	TN 415 - 25 SR	TS 415 - 25 SR	135,6	91,3
	30		20	62	35,5	78,5	49	50	41	50	1" 1/4	50	TN 415 - 30 SR	TS 415 - 30 SR	176,0	127,8
	38		315	22	72	41	89	57	60	50	55	1" 1/2	55	TN 415 - 38 SR	TS 415 - 38 SR	253,1

- Le dimensioni di ingombro si intendono a raccordo chiuso. - Per ordinare i raccordi in ACCIAIO INOX (AISI 316) sostituire nel codice di ordinazione la lettera "T" con la lettera "I"
- Overall sizes are with closed fitting. - To order stainless steel fittings (AISI 316), replace the letter "T" with the letter "I"

- Gamma di temperature senza riduzioni di pressione con i raccordi in acciaio con guarnizioni gomma in NBR (di serie) e FPM (su richiesta): NBR (Perbunan): da -35 a +100°C - FPM (Viton): da -25 a +120°C. Per i raccordi in acciaio inox AISI 316 vedere pagine tecniche
- Temperature range without pressure reductions with steel connections fitted with seals in NBR (standard) and FPM (to order): NBR (Perbunan): from -35 to +100°C - FPM (Viton): from -25 to +120°C. For stainless steel fittings (AISI 316) see technical pages



TN 415 M
 – Raccordo combinato orientabile a Tee con O-Ring
 – Swivel Branch Tees with O-Ring Seal

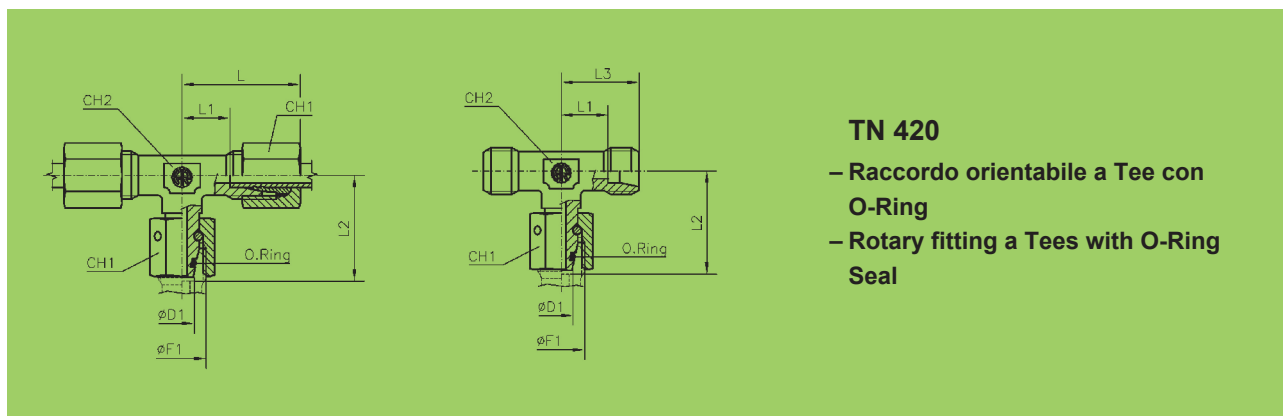
Filettatura: Metrica cilindrica Thread: Metric parallel

Forma E DIN 3852 Foglio 11 Type E DIN 3852 Part 11

Serie Series	Ø Tubo Tube O.D. d ₁	PN	I	L	L1	L4	L3	CH1	CH3	CH2	Ø F	Ø N	Simbolo di ordinazione-Part. No.		Peso-Weight kg. x 100 P.	
													Completo Complete	Solo corpo Only body	Completo Complete	Solo corpo Only body
L	6	315	8	27	12	34,5	20	14	12	14	10x1	14	TN 415 - 6 LM	TS 415 - 6 LM	7,2	6,2
	8		12	29	14	37,5	21	17	12	17	12x1,5	17	TN 415 - 8 LM	TS 415 - 8 LM	9,9	8,3
	10		12	30	15	40	22,5	19	14	19	14x1,5	19	TN 415 - 10 LM	TS 415 - 10 LM	13,0	9,0
	12		12	32	17	42	24	22	17	22	16x1,5	22	TN 415 - 12 LM	TS 415 - 12 LM	17,3	16,5
	15		14	36	21	46	28	27	19	24	18x1,5	24	TN 415 - 15 LM	TS 415 - 15 LM	28,3	23,8
	18		14	40	23,5	50	31	32	24	27	22x1,5	27	TN 415 - 18 LM	TS 415 - 18 LM	40,5	33,5
	22	160	16	44	27,5	55	35	36	27	32	26x1,5	32	TN 415 - 22 LM	TS 415 - 22 LM	55,0	37,4
	28		18	47	30,5	59	38	41	36	41	33x2	40	TN 415 - 28 LM	TS 415 - 28 LM	87,0	76,8
	35		20	56	34,5	68,5	45	50	41	50	42x2	50	TN 415 - 35 LM	TS 415 - 35 LM	124,0	107,7
	42		22	63	40	75	51	60	50	55	48x2	55	TN 415 - 42 LM	TS 415 - 42 LM	182,0	157,3
S	6	630	12	31	16	40	23	17	12	17	12x1,5	17	TN 415 - 6 SM	TS 415 - 6 SM	11,5	9,6
	8		12	32	17	42,5	24	19	14	19	14x1,5	19	TN 415 - 8 SM	TS 415 - 8 SM	16,0	13,8
	10		12	34	17,5	45	25	22	17	22	16x1,5	22	TN 415 - 10 SM	TS 415 - 10 SM	21,7	18,5
	12		12	38	21,5	48	29	24	17	24	18x1,5	24	TN 415 - 12 SM	TS 415 - 12 SM	28,0	24,5
	14		14	40	22	54	30	27	19	27	20x1,5	26	TN 415 - 14 SM	TS 415 - 14 SM	37,5	31,8
	16	400	14	43	24,5	55	33	30	24	27	22x1,5	27	TN 415 - 16 SM	TS 415 - 16 SM	46,8	39,8
	20		16	48	26,5	65	37	36	27	32	27x2	32	TN 415 - 20 SM	TS 415 - 20 SM	72,9	49,9
	25		18	54	30	73	42	46	36	41	33x2	40	TN 415 - 25 SM	TS 415 - 25 SM	134,5	112,8
	30		20	62	35,5	78,5	49	50	41	50	42x2	50	TN 415 - 30 SM	TS 415 - 30 SM	178,5	154,5
	38		315	22	72	41	89	57	60	50	55	48x2	55	TN 415 - 38 SM	TS 415 - 38 SM	260,5

– Le dimensioni di ingombro si intendono a raccordo chiuso. – Per ordinare i raccordi in ACCIAIO INOX (AISI 316) sostituire nel codice di ordinazione la lettera "T" con la lettera "I"
 – Overall sizes are with closed fitting. – To order stainless steel fittings (AISI 316), replace the letter "T" with the letter "I"

– Gamma di temperature senza riduzioni di pressione con i raccordi in acciaio con guarnizioni gomma in NBR (di serie) e FPM (su richiesta): NBR (Perbunan): da -35 a +100°C - FPM (Viton): da -25 a +120°C. Per i raccordi in acciaio inox AISI 316 vedere pagine tecniche
 – Temperature range without pressure reductions with steel connections fitted with seals in NBR (standard) and FPM (to order): NBR (Perbunan): from -35 to +100°C - FPM (Viton): from -25 to +120°C. For stainless steel fittings (AISI 316) see technical pages



TN 420

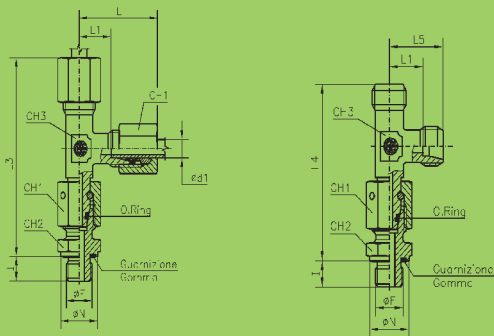
- Raccordo orientabile a Tee con O-Ring
- Rotary fitting a Tees with O-Ring Seal

Serie Series	Ø Tubo Tube O.D. d ₁	PN	L	L1	L2	L3	Ø F1	CH1	CH2	O-Ring * (Shore A ca. 90)	Simbolo di ordinazione-Part. No.		Peso-Weight kg.×100 P.	
											Completo Complete	Solo corpo Only body	Completo Complete	Solo corpo Only body
L	6	315	27	12	26	20	12x1,5	14	12	4x1,5	TN 420 - 6 L	TS 420 - 6 L	6,1	3,9
	8		29	14	27,5	21	14x1,5	17	12	6x1,5	TN 420 - 8 L	TS 420 - 8 L	8,0	4,6
	10		30	15	29	22,5	16x1,5	19	14	7,5x1,5	TN 420 - 10 L	TS 420 - 10 L	10,2	6,0
	12		32	17	29,5	24	18x1,5	22	17	9x1,5	TN 420 - 12 L	TS 420 - 12 L	13,4	7,8
	15		36	21	32,5	28	22x1,5	27	19	12x2	TN 420 - 15 L	TS 420 - 15 L	23,2	14,1
	18		40	23,5	35,5	31	26x1,5	32	24	15x2	TN 420 - 18 L	TS 420 - 18 L	33,7	20,0
	22	160	44	27,5	38,5	35	30x2	36	27	20x2	TN 420 - 22 L	TS 420 - 22 L	45,3	27,7
	28		47	30,5	41,5	38	36x2	41	36	26x2	TN 420 - 28 L	TS 420 - 28 L	59,3	38,7
	35		56	34,5	51	45	45x2	50	41	32x2,5	TN 420 - 35 L	TS 420 - 35 L	95,7	66,4
	42		63	40	56	51	52x2	60	50	38x2,5	TN 420 - 42 L	TS 420 - 42 L	148,0	101,6
S	6	630	31	16	27	23	14x1,5	17	12	4x1,5	TN 420 - 6 S	TS 420 - 6 S	9,4	5,7
	8		32	17	27,5	24	16x1,5	19	14	6x1,5	TN 420 - 8 S	TS 420 - 8 S	12,1	7,5
	10		34	17,5	30	25	18x1,5	22	17	7,5x1,5	TN 420 - 10 S	TS 420 - 10 S	16,0	9,7
	12		38	21,5	31	29	20x1,5	24	17	9x1,5	TN 420 - 12 S	TS 420 - 12 S	20,6	13,2
	14		40	22	35	30	22x1,5	27	19	10x2	TN 420 - 14 S	TS 420 - 14 S	27,6	16,4
	16	400	43	24,5	36,5	33	24x1,5	30	24	12x2	TN 420 - 16 S	TS 420 - 16 S	37,5	22,5
	20		48	26,5	44,5	37	30x2	36	27	16,3x2,4	TN 420 - 20 S	TS 420 - 20 S	57,3	34,4
	25		54	30	50	42	36x2	46	36	20,3x2,4	TN 420 - 25 S	TS 420 - 25 S	106,5	65,4
	30		62	35,5	55	49	42x2	50	41	25,3x2,4	TN 420 - 30 S	TS 420 - 30 S	133,1	87,4
	38		315	72	41	63	57	52x2	60	50	33,3x2,4	TN 420 - 38 S	TS 420 - 38 S	196,5

- Le dimensioni di ingombro si intendono a raccordo chiuso.
- Overall sizes are with closed fitting.
- Per ordinare i raccordi in ACCIAIO INOX (AISI 316) sostituire nel codice di ordinazione la lettera "T" con la lettera "I"
- To order stainless steel fittings (AISI 316), replace the letter "T" with the letter "I"

*

- Gamma di temperature senza riduzioni di pressione con i raccordi in acciaio con guarnizioni gomma in NBR (di serie) e FPM (su richiesta): NBR (Perbunan): da -35 a +100°C - FPM (Viton): da -25 a +120°C. Per i raccordi in acciaio inox AISI 316 vedere pagine tecniche
- Temperature range without pressure reductions with steel connections fitted with seals in NBR (standard) and FPM (to order): NBR (Perbunan): from -35 to +100°C - FPM (Viton): from -25 to +120°C. For stainless steel fittings (AISI 316) see technical pages



TN 416 R

- Raccordo combinato orientabile a L con O-Ring
- Swivel Barrel Tees with O-Ring Seal

Filettatura: Gas cilindrica
Thread: B.S.P. parallel

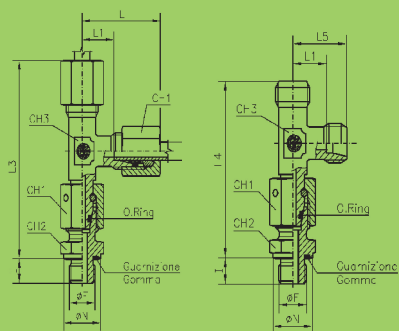
Forma E DIN 3852 Foglio 11

Type E DIN 3852 Part 11

Serie Series	Ø Tubo Tube O.D. d ₁	PN	I	L	L1	L3	L4	L5	CH1	CH3	CH2	Ø F	Ø N	Simbolo di ordinazione-Part. No.		Peso-Weight kg.×100 P.	
														Completo Complete	Solo corpo Only body	Completo Complete	Solo corpo Only body
L	6	315	8	27	12	61,5	54,5	20	14	12	14	1/8"	14	TN 416 - 6 LR	TS 416 - 6 LR	7,4	5,4
	8		12	29	14	66,5	58,5	21	17	12	19	1/4"	19	TN 416 - 8 LR	TS 416 - 8 LR	10,6	7,3
	10		12	30	15	70	62,5	22,5	19	14	19	1/4"	19	TN 416 - 10 LR	TS 416 - 10 LR	12,9	8,8
	12		12	32	17	74	66	24	22	17	22	3/8"	22	TN 416 - 12 LR	TS 416 - 12 LR	17,4	11,8
	15		14	36	21	82	74	28	27	19	27	1/2"	27	TN 416 - 15 LR	TS 416 - 15 LR	30,3	24,8
	18		14	40	23,5	90	81	31	32	24	27	1/2"	27	TN 416 - 18 LR	TS 416 - 18 LR	40,4	27,5
	22	160	16	44	27,5	99	90	35	36	27	32	3/4"	32	TN 416 - 22 LR	TS 416 - 22 LR	55,3	37,9
	28		18	47	30,5	106	97	38	41	36	41	1"	40	TN 416 - 28 LR	TS 416 - 28 LR	75,8	55,4
	35		20	56	34,5	124,5	113,5	45	50	41	50	1" 1/4	50	TN 416 - 35 LR	TS 416 - 35 LR	125,6	93,0
	42		22	63	40	138	126	51	60	50	55	1" 1/2	55	TN 416 - 42 LR	TS 416 - 42 LR	183,8	134,5
S	6	630	12	31	16	71	63	23	17	12	19	1/4"	19	TN 416 - 6 SR	TS 416 - 6 SR	12,6	8,8
	8		12	32	17	74,5	66,5	24	19	14	19	1/4"	19	TN 416 - 8 SR	TS 416 - 8 SR	16,2	12,0
	10		12	34	17,5	79	70	25	22	17	22	3/8"	22	TN 416 - 10 SR	TS 416 - 10 SR	21,8	15,6
	12		12	38	21,5	86	77	29	24	17	22	3/8"	22	TN 416 - 12 SR	TS 416 - 12 SR	26,8	19,4
	14		14	40	22	94	84	30	27	19	27	1/2"	27	TN 416 - 14 SR	TS 416 - 14 SR	37,7	26,7
	16	400	14	43	24,5	98	88	33	30	24	27	1/2"	27	TN 416 - 16 SR	TS 416 - 16 SR	45,9	31,9
	20		16	48	26,5	113	102	37	36	27	32	3/4"	32	TN 416 - 20 SR	TS 416 - 20 SR	72,3	49,9
	25		18	54	30	127	115	42	46	36	41	1"	40	TN 416 - 25 SR	TS 416 - 25 SR	131,8	89,8
	30		20	62	35,5	140,5	127,5	49	50	41	50	1" 1/4	50	TN 416 - 30 SR	TS 416 - 30 SR	166,9	118,7
	38		315	22	72	41	161	146	57	60	50	55	1" 1/2	55	TN 416 - 38 SR	TS 416 - 38 SR	256,0

- Le dimensioni di ingombro si intendono a raccordo chiuso.
- Overall sizes are with closed fitting.
- Per ordinare i raccordi in ACCIAIO INOX (AISI 316) sostituire nel codice di ordinazione la lettera "T" con la lettera "I"
- To order stainless steel fittings (AISI 316), replace the letter "T" with the letter "I"

- Gamma di temperature senza riduzioni di pressione con i raccordi in acciaio con guarnizioni gomma in NBR (di serie) e FPM (su richiesta): NBR (Perbunan): da -35 a +100°C - FPM (Viton): da -25 a +120°C. Per i raccordi in acciaio inox AISI 316 vedere pagine tecniche
- Temperature range without pressure reductions with steel connections fitted with seals in NBR (standard) and FPM (to order): NBR (Perbunan): from -35 to +100°C - FPM (Viton): from -25 to +120°C. For stainless steel fittings (AISI 316) see technical pages



Filettatura: Metrica cilindrica Thread: Metric parallel

TN 416 M

- Raccordo combinato orientabile a L con O-Ring
- Swivel Barrel Tees with O-Ring Seal

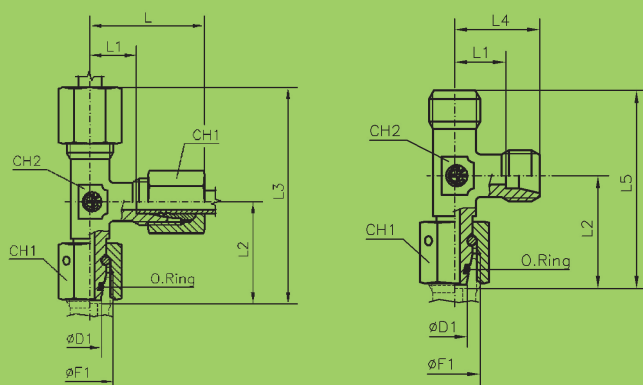
Forma E DIN 3852 Foglio 11

Type E DIN 3852 Part 11

Serie Series	Ø Tubo Tube O.D. d ₁	PN	I	L	L1	L3	L4	L5	CH1	CH3	CH2	Ø F	Ø N	Simbolo di ordinazione-Part. No.		Peso-Weight kg. x100 P.	
														Completo Complete	Solo corpo Only body	Completo Complete	Solo corpo Only body
L	6	315	8	27	12	61,5	54,5	20	14	12	14	10x1	14	TN 416 - 6 LM	TS 416 - 6 LM	7,0	4,8
	8		12	29	14	66,5	58,5	21	17	12	17	12x1,5	17	TN 416 - 8 LM	TS 416 - 8 LM	10,1	6,8
	10		12	30	15	70	62,5	22,5	19	14	19	14x1,5	19	TN 416 - 10 LM	TS 416 - 10 LM	13,0	9,0
	12		12	32	17	74	66	24	22	17	22	16x1,5	22	TN 416 - 12 LM	TS 416 - 12 LM	17,2	12,2
	15		14	36	21	82	74	28	27	19	24	18x1,5	24	TN 416 - 15 LM	TS 416 - 15 LM	28,3	19,1
	18		14	40	23,5	90	81	31	32	24	27	22x1,5	27	TN 416 - 18 LM	TS 416 - 18 LM	41,0	27,3
	22	160	16	44	27,5	99	90	35	36	27	32	26x1,5	32	TN 416 - 22 LM	TS 416 - 22 LM	54,5	36,9
	28		18	47	30,5	106	97	38	41	36	41	33x2	40	TN 416 - 28 LM	TS 416 - 28 LM	87,0	57,3
	35		20	56	34,5	124,5	113,5	45	50	41	50	42x2	50	TN 416 - 35 LM	TS 416 - 35 LM	121,5	88,9
	42		22	63	40	138	126	51	60	50	55	48x2	55	TN 416 - 42 LM	TS 416 - 42 LM	186,8	136,2
S	6	630	12	31	16	71	63	23	17	12	17	12x1,5	17	TN 416 - 6 SM	TS 416 - 6 SM	12,5	8,7
	8		12	32	17	74,5	66,5	24	19	14	19	14x1,5	19	TN 416 - 8 SM	TS 416 - 8 SM	16,2	11,8
	10		12	34	17,5	79	70	25	22	17	22	16x1,5	22	TN 416 - 10 SM	TS 416 - 10 SM	22,2	15,8
	12		12	38	21,5	86	77	29	24	17	24	18x1,5	24	TN 416 - 12 SM	TS 416 - 12 SM	27,6	20,4
	14		14	40	22	94	84	30	27	19	27	20x1,5	26	TN 416 - 14 SM	TS 416 - 14 SM	37,5	26,3
	16	400	14	43	24,5	98	88	33	30	24	27	22x1,5	27	TN 416 - 16 SM	TS 416 - 16 SM	45,8	32,2
	20		16	48	26,5	113	102	37	36	27	32	27x2	32	TN 416 - 20 SM	TS 416 - 20 SM	73,5	50,2
	25		18	54	30	127	115	42	46	36	41	33x2	40	TN 416 - 25 SM	TS 416 - 25 SM	134,5	91,1
	30		20	62	35,5	140,5	127,5	49	50	41	50	42x2	50	TN 416 - 30 SM	TS 416 - 30 SM	175,5	86,2
	38		315	22	72	41	161	146	57	60	50	55	48x2	55	TN 416 - 38 SM	TS 416 - 38 SM	262,0

- Le dimensioni di ingombro si intendono a raccordo chiuso. - Per ordinare i raccordi in ACCIAIO INOX (AISI 316) sostituire nel codice di ordinazione la lettera "T" con la lettera "I"
- Overall sizes are with closed fitting. - To order stainless steel fittings (AISI 316), replace the letter "T" with the letter "I"

- Gamma di temperature senza riduzioni di pressione con i raccordi in acciaio con guarnizioni gomma in NBR (di serie) e FPM (su richiesta): NBR (Perbunan): da -35 a +100°C - FPM (Viton): da -25 a +120°C. Per i raccordi in acciaio inox AISI 316 vedere pagine tecniche
- Temperature range without pressure reductions with steel connections fitted with seals in NBR (standard) and FPM (to order): NBR (Perbunan): from -35 to +100°C - FPM (Viton): from -25 to +120°C. For stainless steel fittings (AISI 316) see technical pages



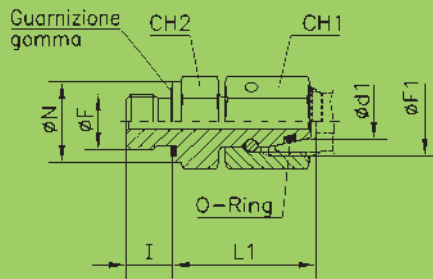
TN 421

- Raccordo orientabile a L con O-Ring
- Rotary fitting a L with O-Ring Seal

Serie Series	Ø Tubo Tube O.D. d ₁	PN	L	L1	L2	L3	L4	L5	Ø F1	CH1	CH2	O-Ring * (Shore A ca. 90)	Simbolo di ordinazione-Part. No.		Peso-Weight kg.×100 P.	
													Completo Complete	Solo corpo Only body	Completo Complete	Solo corpo Only body
L	6	315	27	12	26	53	20	46	12x1,5	14	12	4x1,5	TN 421 - 6 L	TS 421 - 6 L	6,1	3,8
	8		29	14	27,5	56	21	48,5	14x1,5	17	12	6x1,5	TN 421 - 8 L	TS 421 - 8 L	7,9	4,5
	10		30	15	29	59	22,5	51,5	16x1,5	19	14	7,5x1,5	TN 421 - 10 L	TS 421 - 10 L	10,1	6,0
	12		32	17	29,5	61	24	53,5	18x1,5	22	17	9x1,5	TN 421 - 12 L	TS 421 - 12 L	13,3	7,8
	15		36	21	32,5	69	28	60,5	22x1,5	27	19	12x2	TN 421 - 15 L	TS 421 - 15 L	23,2	14,0
	18		40	23,5	35,5	75	31	66,5	26x1,5	32	24	15x2	TN 421 - 18 L	TS 421 - 18 L	33,3	19,8
	22	160	44	27,5	38,5	82	35	73,5	30x2	36	27	20x2	TN 421 - 22 L	TS 421 - 22 L	45,1	27,6
	28		47	30,5	41,5	89	38	79,5	36x2	41	36	26x2	TN 421 - 28 L	TS 421 - 28 L	59,3	39,1
	35		56	34,5	51	107	45	96	45x2	50	41	32x2,5	TN 421 - 35 L	TS 421 - 35 L	96,9	66,4
	42		63	40	56	119	51	107	52x2	60	50	38x2,5	TN 421 - 42 L	TS 421 - 42 L	150,0	102,7
S	6	630	31	16	27	58	23	50	14x1,5	17	12	4x1,5	TN 421 - 6 S	TS 421 - 6 S	9,4	5,7
	8		32	17	27,5	59	24	51,5	16x1,5	19	14	6x1,5	TN 421 - 8 S	TS 421 - 8 S	11,7	7,6
	10		34	17,5	30	64	25	55	18x1,5	22	17	7,5x1,5	TN 421 - 10 S	TS 421 - 10 S	16,1	9,8
	12		38	21,5	31	69	29	60	20x1,5	24	17	9x1,5	TN 421 - 12 S	TS 421 - 12 S	20,3	12,8
	14		40	22	35	75	30	65	22x1,5	27	19	10x2	TN 421 - 14 S	TS 421 - 14 S	28,7	17,4
	16	400	43	24,5	36,5	79	33	69,5	24x1,5	30	24	12x2	TN 421 - 16 S	TS 421 - 16 S	37,5	23,4
	20		48	26,5	44,5	93	37	81,5	30x2	36	27	16,3x2,4	TN 421 - 20 S	TS 421 - 20 S	57,3	35,1
	25		54	30	50	104	42	92	36x2	46	36	20,3x2,4	TN 421 - 25 S	TS 421 - 25 S	106,0	64,3
	30		62	35,5	55	117	49	104	42x2	50	41	25,3x2,4	TN 421 - 30 S	TS 421 - 30 S	133,8	85,6
	38		315	72	41	63	135	57	120	52x2	60	50	33,3x2,4	TN 421 - 38 S	TS 421 - 38 S	200,5

- Le dimensioni di ingombro si intendono a raccordo chiuso.
- Overall sizes are with closed fitting.
- Per ordinare i raccordi in ACCIAIO INOX (AISI 316) sostituire nel codice di ordinazione la lettera "T" con la lettera "I"
- To order stainless steel fittings (AISI 316), replace the letter "T" with the letter "I"

*
 - Gamma di temperature senza riduzioni di pressione con i raccordi in acciaio con guarnizioni gomma in NBR (di serie) e FPM (su richiesta):
 NBR (Perbunan): da -35 a +100°C - FPM (Viton): da -25 a +120°C. Per i raccordi in acciaio inox AISI 316 vedere pagine tecniche
 - Temperature range without pressure reductions with steel connections fitted with seals in NBR (standard) and FPM (to order):
 NBR (Perbunan): from -35 to +100°C - FPM (Viton): from -25 to +120°C. For stainless steel fittings (AISI 316) see technical pages



Filettatura:
Gas cilindrica

Thread:
B.S.P. parallel

TN 426 R

- Raccordo diritto per combinazioni guarnizione gomma / O-Ring
- Stud / Standpipe Adaptors Packing ring / O-Ring Seal

Forma E DIN 3852 Foglio 11

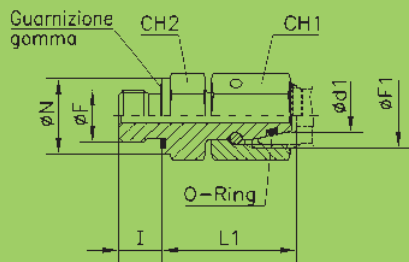
Type E DIN 3852 Part 11

Serie Series	Ø Tubo Tube O.D. d ₁	PN	L1	Ø F	I	CH2	Ø N	Ø F1	CH1	O-Ring * (Shore A ca. 90)	Simbolo di ordinazione Part. No.	Peso Weight kg. x100 P.
L	6	315	24,5	1/8"	8	14	14	12x1,5	14	4x1,5	TN 426 - 6 LR	2,6
	8		29,5	1/4"	12	19	19	14x1,5	17	6x1,5	TN 426 - 8 LR	5,5
	10		27,5	1/4"	12	19	19	16x1,5	19	7,5x1,5	TN 426 - 10 LR	5,3
	12		34	3/8"	12	22	22	18x1,5	22	9x1,5	TN 426 - 12 LR	9,0
	15		32	1/2"	14	27	27	22x1,5	27	12x2	TN 426 - 15 LR	13,6
	18		31,5	1/2"	14	27	27	26x1,5	32	15x2	TN 426 - 18 LR	14,2
	22	160	32,5	3/4"	16	32	32	30x2	36	20x2	TN 426 - 22 LR	19,8
	28		35	1"	18	41	40	36x2	41	26x2	TN 426 - 28 LR	28,4
	35		42,5	1" 1/4	20	50	50	45x2	50	32x2,5	TN 426 - 35 LR	51,6
	42		46,5	1" 1/2	22	55	55	52x2	60	38x2,5	TN 426 - 42 LR	70,3
S	6	630	27	1/4"	12	19	19	14x1,5	17	4x1,5	TN 426 - 6 SR	5,2
	8		29,5	1/4"	12	19	19	16x1,5	19	6x1,5	TN 426 - 8 SR	6,2
	10		32	3/8"	12	22	22	18x1,5	22	7,5x1,5	TN 426 - 10 SR	9,4
	12		34	3/8"	12	22	22	20x1,5	24	9x1,5	TN 426 - 12 SR	9,8
	14		36,5	1/2"	14	27	27	22x1,5	27	10x2	TN 426 - 14 SR	15,9
	16	400	37	1/2"	14	27	27	24x1,5	30	12x2	TN 426 - 16 SR	16,6
	20		43	3/4"	16	32	32	30x2	36	16,3x2,4	TN 426 - 20 SR	27,0
	25		48	1"	18	41	40	36x2	46	20,3x2,4	TN 426 - 25 SR	51,6
	30		51	1" 1/4	20	50	50	42x2	50	25,3x2,4	TN 426 - 30 SR	69,0
	38		315	60	1" 1/2	22	55	55	52x2	60	33,3x2,4	TN 426 - 38 SR

- Le dimensioni di ingombro si intendono a raccordo chiuso.
- Overall sizes are with closed fitting.
- Per ordinare i raccordi in ACCIAIO INOX (AISI 316) sostituire nel codice di ordinazione la lettera "T" con la lettera "I"
- To order stainless steel fittings (AISI 316), replace the letter "T" with the letter "I"

*

- Gamma di temperature senza riduzioni di pressione con i raccordi in acciaio con guarnizioni gomma in NBR (di serie) e FPM (su richiesta): NBR (Perbunan): da -35 a +100°C - FPM (Viton): da -25 a +120°C. Per i raccordi in acciaio inox AISI 316 vedere pagine tecniche
- Temperature range without pressure reductions with steel connections fitted with seals in NBR (standard) and FPM (to order): NBR (Perbunan): from -35 to +100°C - FPM (Viton): from -25 to +120°C. For stainless steel fittings (AISI 316) see technical pages



TN 426 M

- Raccordo diritto per combinazioni guarnizione gomma / O-Ring
- Stud/Standpipe Adaptors Packing ring / O-Ring Seal

Filettatura:
Metrica cilindrica

Thread:
Metric parallel

Forma E DIN 3852 Foglio 11

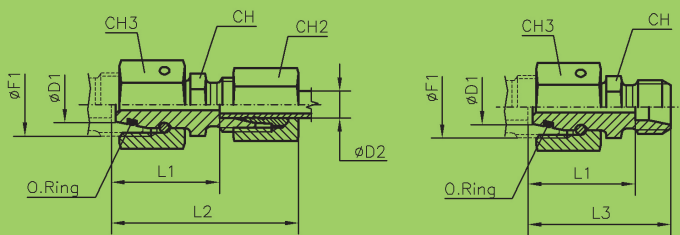
Type E DIN 3852 Part 11

Serie Series	Ø Tubo Tube O.D. d ₁	PN	L1	Ø F	I	CH2	Ø N	Ø F1	CH1	O-Ring* (Shore A ca. 90)	Simbolo di ordinazione Part. No.	Peso Weight kg.x100 P.
L	6	315	24,5	10x1	8	14	14	12x1,5	14	4x1,5	TN 426 - 6 LM	3,8
	8		26,5	12x1,5	12	17	17	14x1,5	17	6x1,5	TN 426- 8 LM	4,5
	10		27,5	14x1,5	12	19	19	16x1,5	19	7,5x1,5	TN 426 - 10 LM	6,0
	12		30,5	16x1,5	12	22	22	18x1,5	22	9x1,5	TN 426 - 12 LM	7,8
	15		31,5	18x1,5	12	24	24	22x1,5	27	12x2	TN 426 - 15 LM	14,0
	18		31,5	22x1,5	14	27	27	26x1,5	32	15x2	TN 426 - 18 LM	19,8
	22	160	32,5	26x1,5	16	32	32	30x2	36	20x2	TN 426 - 22 LM	27,6
	28	35	33x2	18	41	40	36x2	41	26x2	TN 426 - 28 LM	39,1	
	35	42,5	42x2	20	50	50	45x2	50	32x2,5	TN 426 - 35 LM	66,4	
	42	46,5	48x2	22	55	55	52x2	60	38x2,5	TN 426 - 42 LM	102,7	
S	6	630	27	12x1,5	12	17	17	14x1,5	17	4x1,5	TN 426 - 6 SM	5,7
	8		29,5	14x1,5	12	19	19	16x1,5	19	6x1,5	TN 426 - 8 SM	7,6
	10		32	16x1,5	12	22	22	18x1,5	22	7,5x1,5	TN 426 - 10 SM	9,8
	12		34	18x1,5	12	24	24	20x1,5	24	9x1,5	TN 426 - 12 SM	12,8
	14		36,5	20x1,5	14	27	26	22x1,5	27	10x2	TN 426 - 14 SM	17,4
	16	400	37	22x1,5	14	27	27	24x1,5	30	12x2	TN 426 - 16 SM	23,4
	20		43	27x2	16	32	32	30x2	36	16,3x2,4	TN 426 - 20 SM	35,1
	25		48	33x2	18	41	40	36x2	46	20,3x2,4	TN 426 - 25 SM	64,3
	30		51	42x2	20	50	50	42x2	50	25,3x2,4	TN 426 - 30 SM	85,6
	38		315	60	48x2	22	55	55	52x2	60	33,3x2,4	TN 426 - 38 SM

– Le dimensioni di ingombro si intendono a raccordo chiuso.
– Overall sizes are with closed fitting.

– Per ordinare i raccordi in ACCIAIO INOX (AISI 316) sostituire nel codice di ordinazione la lettera "T" con la lettera "I"
– To order stainless steel fittings (AISI 316), replace the letter "T" with the letter "I"

*
– Gamma di temperature senza riduzioni di pressione con i raccordi in acciaio con guarnizioni gomma in NBR (di serie) e FPM (su richiesta):
NBR (Perbunan): da -35 a +100°C - FPM (Viton): da -25 a +120°C. Per i raccordi in acciaio inox AISI 316 vedere pagine tecniche
– Temperature range without pressure reductions with steel connections fitted with seals in NBR (standard) and FPM (to order):
NBR (Perbunan): from -35 to +100°C - FPM (Viton): from -25 to +120°C. For stainless steel fittings (AISI 316) see technical pages



TN 432 L

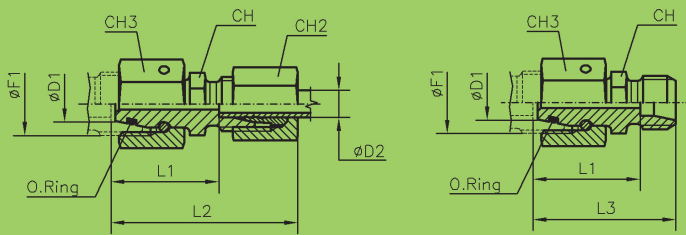
- Raccordo di riduzione semplice con O-Ring
- Standpipe/Tube Reducers 'L' Series with O-Ring Seal

Serie Series	ø D1	ø D2	PN	L1	L2	L3	CH2	CH3	ø F1	CH	O-Ring * (Shore A ca. 90)	Simbolo di ordinazione-Part. No.		Peso-Weight kg. x100 P.	
												Completo Complete	Solo corpo Only body	Completo Complete	Solo corpo Only body
L	8	6	315	23,5	38	30,5	14	17	14x1,5	12	6x1,5	TN 432 - 8 / 6 L	TS 432 - 8 / 6 L	3,9	2,8
	10	6		25	40	32	14	19	16x1,5	14	7,5x1,5	TN 432 - 10 / 6 L	TS 432 - 10 / 6 L	4,7	3,6
	10	8		25	40	32	17	19	16x1,5	14	7,5x1,5	TN 432 - 10 / 8 L	TS 432 - 10 / 8 L	5,2	3,6
	12	6		25	40	32	14	22	18x1,5	17	9x1,5	TN 432 - 12 / 6 L	TS 432 - 12 / 6 L	5,8	4,7
	12	8		25	40	32	17	22	18x1,5	17	9x1,5	TN 432 - 12 / 8 L	TS 432 - 12 / 8 L	6,5	4,8
	12	10		26	41	33	19	22	18x1,5	17	9x1,5	TN 432 - 12 / 10 L	TS 432 - 12 / 10 L	7,1	4,9
	15	6		28,5	43	35,5	14	27	22x1,5	19	12x2	TN 432 - 15 / 6 L	TS 432 - 15 / 6 L	9,5	9,2
	15	8		28,5	43	35,5	17	27	22x1,5	19	12x2	TN 432 - 15 / 8 L	TS 432 - 15 / 8 L	10,6	8,3
	15	10		29,5	44	36,5	19	27	22x1,5	19	12x2	TN 432 - 15 / 10 L	TS 432 - 15 / 10 L	10,9	8,6
	15	12		29,5	44	36,5	22	27	22x1,5	19	12x2	TN 432 - 15 / 12 L	TS 432 - 15 / 12 L	11,1	8,2
	18	6		28	43	35	14	32	26x1,5	24	15x2	TN 432 - 18 / 6 L	TS 432 - 18 / 6 L	11,7	12,5
	18	8		28	43	35	17	32	26x1,5	24	15x2	TN 432 - 18 / 8 L	TS 432 - 18 / 8 L	13,9	12,4
	18	10		29	44	36	19	32	26x1,5	24	15x2	TN 432 - 18 / 10 L	TS 432 - 18 / 10 L	12,9	10,7
	18	12		29	44	36	22	32	26x1,5	24	15x2	TN 432 - 18 / 12 L	TS 432 - 18 / 12 L	14,6	11,9
	18	15		30	45	37	27	32	26x1,5	24	15x2	TN 432 - 18 / 15 L	TS 432 - 18 / 15 L	15,6	11,2
	22	6		32	47	39	14	36	30x2	27	20x2	TN 432 - 22 / 6 L	TS 432 - 22 / 6 L	20,3	19,2
	22	8		32	47	39	17	36	30x2	27	20x2	TN 432 - 22 / 8 L	TS 432 - 22 / 8 L	19,7	19,0
	22	10		33	48	40	19	36	30x2	27	20x2	TN 432 - 22 / 10 L	TS 432 - 22 / 10 L	20,9	17,7
	22	12	33	48	40	22	36	30x2	27	20x2	TN 432 - 22 / 12 L	TS 432 - 22 / 12 L	21,1	17,4	
	22	15	34	49	41	27	36	30x2	27	20x2	TN 432 - 22 / 15 L	TS 432 - 22 / 15 L	23,0	18,3	
	22	18	33,5	50	41	32	36	30x2	27	20x2	TN 432 - 22 / 18 L	TS 432 - 22 / 18 L	22,8	15,4	
	28	6	34	49	41	14	41	36x2	32	26x2	TN 432 - 28 / 6 L	TS 432 - 28 / 6 L	26,6	25,6	
	28	8	34	49	41	17	41	36x2	32	26x2	TN 432 - 28 / 8 L	TS 432 - 28 / 8 L	26,9	25,2	
	28	10	35	50	42	19	41	36x2	32	26x2	TN 432 - 28 / 10 L	TS 432 - 28 / 10 L	27,0	25,3	
	28	12	35	50	42	22	41	36x2	32	26x2	TN 432 - 22 / 12 L	TS 432 - 22 / 12 L	27,3	24,8	
	28	15	36	51	43	27	41	36x2	32	26x2	TN 432 - 28 / 15 L	TS 432 - 28 / 15 L	28,6	24,8	
	28	18	36,5	52	44	32	41	36x2	32	26x2	TN 432 - 28 / 18 L	TS 432 - 28 / 18 L	29,8	21,5	
	28	22	37,5	54	45	36	41	36x2	32	26x2	TN 432 - 28 / 22 L	TS 432 - 28 / 22 L	30,2	22,3	
	35	6	37	52	44	14	50	45x2	41	32x2,5	TN 432 - 35 / 6 L	TS 432 - 35 / 6 L	43,0	41,7	
	35	8	37	52	44	17	50	45x2	41	32x2,5	TN 432 - 35 / 8 L	TS 432 - 35 / 8 L	43,3	41,1	
	35	10	38	53	45	19	50	45x2	41	32x2,5	TN 432 - 35 / 10 L	TS 432 - 35 / 10 L	44,0	41,4	
	35	12	38	53	45	22	50	45x2	41	32x2,5	TN 432 - 35 / 12 L	TS 432 - 35 / 12 L	43,6	41,0	
	35	15	39	54	46	27	50	45x2	41	32x2,5	TN 432 - 35 / 15 L	TS 432 - 35 / 15 L	46,3	40,8	
	35	18	38,5	55	46	32	50	45x2	41	32x2,5	TN 432 - 35 / 18 L	TS 432 - 35 / 18 L	38,9	40,0	
	35	22	40,5	57	48	36	50	45x2	41	32x2,5	TN 432 - 35 / 22 L	TS 432 - 35 / 22 L	47,6	31,9	
35	28	40,5	57	48	41	50	45x2	41	32x2,5	TN 432 - 35 / 28 L	TS 432 - 35 / 28 L	45,7	35,4		
42	6	40,5	55	47,5	14	60	52x2	50	38x2,5	TN 432 - 42 / 6 L	TS 432 - 42 / 6 L	65,7	64,7		
42	8	40,5	55	47,5	17	60	52x2	50	38x2,5	TN 432 - 42 / 8 L	TS 432 - 42 / 8 L	66,0	64,4		
42	10	41,5	56	48,5	19	60	52x2	50	38x2,5	TN 432 - 42 / 10 L	TS 432 - 42 / 10 L	66,1	64,4		
42	12	41,5	56	48,5	22	60	52x2	50	38x2,5	TN 432 - 42 / 12 L	TS 432 - 42 / 12 L	66,5	63,2		
42	15	42,5	58	49,5	27	60	52x2	50	38x2,5	TN 432 - 42 / 15 L	TS 432 - 42 / 15 L	68,2	63,9		
42	18	42	58	49,5	32	60	52x2	50	38x2,5	TN 432 - 42 / 18 L	TS 432 - 42 / 18 L	70,0	63,1		
42	22	44	60	51,5	36	60	52x2	50	38x2,5	TN 432 - 42 / 22 L	TS 432 - 42 / 22 L	70,5	61,6		
42	28	44	61	51,5	41	60	52x2	50	38x2,5	TN 432 - 42 / 28 L	TS 432 - 42 / 28 L	69,1	59,1		
42	35	43	65	53,5	50	60	52x2	50	38x2,5	TN 432 - 42 / 35 L	TS 432 - 42 / 35 L	70,4	55,4		

- Le dimensioni di ingombro si intendono a raccordo chiuso.
- Overall sizes are with closed fitting.
- Per ordinare i raccordi in ACCIAIO INOX (AISI 316) sostituire nel codice di ordinazione la lettera "T" con la lettera "I"
- To order stainless steel fittings (AISI 316), replace the letter "T" with the letter "I"

*

- Gamma di temperature senza riduzioni di pressione con i raccordi in acciaio con guarnizioni gomma in NBR (di serie) e FPM (su richiesta): NBR (Perbunan): da -35 a +100°C - FPM (Viton): da -25 a +120°C. Per i raccordi in acciaio inox AISI 316 vedere pagine tecniche
- Temperature range without pressure reductions with steel connections fitted with seals in NBR (standard) and FPM (to order): NBR (Perbunan): from -35 to +100°C - FPM (Viton): from -25 to +120°C. For stainless steel fittings (AISI 316) see technical pages

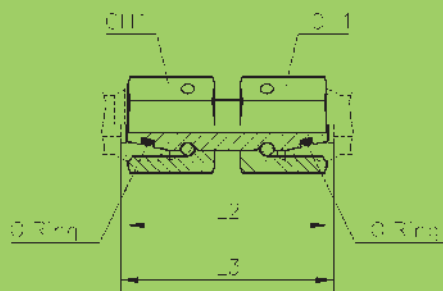


TN 432 S
 – Raccordo di riduzione semplice
 con O-Ring
 – Standpipe/Tube Reducers 'S' Series
 with O-Ring Seal

Serie Series	ø D1	ø D2	PN	L1	L2	L3	CH2	CH3	ø F1	CH	O-Ring * (Shore A ca. 90)	Simbolo di ordinazione-Part. No.		Peso-Weight kg. x100 P.	
												Completo Complete	Solo corpo Only body	Completo Complete	Solo corpo Only body
S	8	6	630	27	42	34	17	19	16x1,5	14	6x1,5	TN 432 - 8 / 6 S	TS 432 - 8 / 6 S	6,0	4,2
	10	6		27,5	42	34,5	17	22	18x1,5	17	7,5x1,5	TN 432 - 10 / 6 S	TS 432 - 10 / 6 S	7,2	5,3
	10	8		27,5	42	34,5	19	22	18x1,5	17	7,5x1,5	TN 432 - 10 / 8 S	TS 432 - 10 / 8 S	7,7	5,6
	12	6		29	44	36	17	24	20x1,5	17	9x1,5	TN 432 - 12 / 6 S	TS 432 - 12 / 6 S	8,4	6,5
	12	8		29	44	36	19	24	20x1,5	17	9x1,5	TN 432 - 12 / 8 S	TS 432 - 12 / 8 S	8,9	6,6
	12	10		29,5	46	37	22	24	20x1,5	19	9x1,5	TN 432 - 12 / 10 S	TS 432 - 12 / 10 S	10,5	7,2
	14	6		31,5	46	38,5	17	27	22x1,5	19	10x2	TN 432 - 14 / 6 S	TS 432 - 14 / 6 S	11,7	9,8
	14	8		31,5	46	38,5	19	27	22x1,5	19	10x2	TN 432 - 14 / 8 S	TS 432 - 14 / 8 S	11,9	9,7
	14	10		31	47	38,5	22	27	22x1,5	19	10x2	TN 432 - 14 / 10 S	TS 432 - 14 / 10 S	12,7	9,6
	14	12		31	47	38,5	24	27	22x1,5	22	10x2	TN 432 - 14 / 12 S	TS 432 - 14 / 12 S	13,6	10,0
	16	6		32	47	39	17	30	24x1,5	22	12x2	TN 432 - 16 / 6 S	TS 432 - 16 / 6 S	14,3	12,5
	16	8		32	47	39	19	30	24x1,5	22	12x2	TN 432 - 16 / 8 S	TS 432 - 16 / 8 S	14,7	12,5
	16	10	31,5	48	39	22	30	24x1,5	22	12x2	TN 432 - 16 / 10 S	TS 432 - 16 / 10 S	14,9	11,6	
	16	12	31,5	48	39	24	30	24x1,5	22	12x2	TN 432 - 16 / 12 S	TS 432 - 16 / 12 S	15,5	11,7	
	16	14	33	51	41	27	30	24x1,5	24	12x2	TN 432 - 16 / 14 S	TS 432 - 16 / 14 S	18,4	12,7	
	20	6	36	51	43	17	36	30x2	27	16,3x2,4	TN 432 - 20 / 6 S	TS 432 - 20 / 6 S	21,7	19,8	
	20	8	36	51	43	19	36	30x2	27	16,3x2,4	TN 432 - 20 / 8 S	TS 432 - 20 / 8 S	21,9	19,9	
	20	10	35,5	52	43	22	36	30x2	27	16,3x2,4	TN 432 - 20 / 10 S	TS 432 - 20 / 10 S	22,9	19,4	
	20	12	35,5	52	43	24	36	30x2	27	16,3x2,4	TN 432 - 20 / 12 S	TS 432 - 20 / 12 S	20,3	20,2	
	20	14	37	55	45	27	36	30x2	27	16,3x2,4	TN 432 - 20 / 14 S	TS 432 - 20 / 14 S	25,1	19,5	
	20	16	36,5	55	45	30	36	30x2	27	16,3x2,4	TN 432 - 20 / 16 S	TS 432 - 20 / 16 S	24,7	19,0	
	25	6	38,5	53	45,5	17	46	36x2	32	20,3x2,4	TN 432 - 25 / 6 S	TS 432 - 25 / 6 S	39,5	37,6	
	25	8	38,5	53	45,5	19	46	36x2	32	20,3x2,4	TN 432 - 25 / 8 S	TS 432 - 25 / 8 S	40,0	37,7	
	25	10	38	54	45,5	22	46	36x2	32	20,3x2,4	TN 432 - 25 / 10 S	TS 432 - 25 / 10 S	40,6	37,3	
	25	12	38	54	45,5	24	46	36x2	32	20,3x2,4	TN 432 - 25 / 12 S	TS 432 - 25 / 12 S	34,3	37,9	
	25	14	39,5	57	47,5	27	46	36x2	32	20,3x2,4	TN 432 - 25 / 14 S	TS 432 - 25 / 14 S	42,9	37,3	
	25	16	39	57	47,5	30	46	36x2	32	20,3x2,4	TN 432 - 25 / 16 S	TS 432 - 25 / 16 S	39,3	32,3	
	25	20	39	61	49,5	36	46	36x2	32	20,3x2,4	TN 432 - 25 / 20 S	TS 432 - 25 / 20 S	47,1	35,7	
	30	6	44	59	51	17	50	42x2	41	25,3x2,4	TN 432 - 30 / 6 S	TS 432 - 30 / 6 S	48,9	47,4	
	30	8	44	59	51	19	50	42x2	41	25,3x2,4	TN 432 - 30 / 8 S	TS 432 - 30 / 8 S	49,4	47,2	
	30	10	43,5	60	51	22	50	42x2	41	25,3x2,4	TN 432 - 30 / 10 S	TS 432 - 30 / 10 S	50,6	47,0	
	30	12	43,5	60	51	24	50	42x2	41	25,3x2,4	TN 432 - 30 / 12 S	TS 432 - 30 / 12 S	50,6	47,6	
	30	14	45	63	53	27	50	42x2	41	25,3x2,4	TN 432 - 30 / 14 S	TS 432 - 30 / 14 S	52,5	46,9	
	30	16	44,5	63	54	30	50	42x2	41	25,3x2,4	TN 432 - 30 / 16 S	TS 432 - 30 / 16 S	53,7	39,7	
	30	20	44,5	66	55,5	36	50	42x2	41	25,3x2,4	TN 432 - 30 / 20 S	TS 432 - 30 / 20 S	51,5	41,3	
	30	25	45	69	57	46	50	42x2	41	25,3x2,4	TN 432 - 30 / 25 S	TS 432 - 30 / 25 S	63,3	44,7	
38	6	47,5	62	54,5	17	60	52x2	50	33,3x2,4	TN 432 - 38 / 6 S	TS 432 - 38 / 6 S	77,4	75,4		
38	8	47,5	62	54,5	19	60	52x2	50	33,3x2,4	TN 432 - 38 / 8 S	TS 432 - 38 / 8 S	77,9	76,0		
38	10	47	63	54,5	22	60	52x2	50	33,3x2,4	TN 432 - 38 / 10 S	TS 432 - 38 / 10 S	79,0	76,0		
38	12	47	63	54,5	24	60	52x2	50	33,3x2,4	TN 432 - 38 / 12 S	TS 432 - 38 / 12 S	79,4	76,1		
38	14	48,5	66	56,5	27	60	52x2	50	33,3x2,4	TN 432 - 38 / 14 S	TS 432 - 38 / 14 S	81,2	75,7		
38	16	48	66	56,5	30	60	52x2	50	33,3x2,4	TN 432 - 38 / 16 S	TS 432 - 38 / 16 S	81,8	74,7		
38	20	48	70	58,5	36	60	52x2	50	33,3x2,4	TN 432 - 38 / 20 S	TS 432 - 38 / 20 S	69,5	58,0		
38	25	48,5	73	60,5	46	60	52x2	50	33,3x2,4	TN 432 - 38 / 25 S	TS 432 - 38 / 25 S	95,5	73,9		
38	30	49	76	62,5	50	60	52x2	50	33,3x2,4	TN 432 - 38 / 30 S	TS 432 - 38 / 30 S	96,1	62,8		

– Le dimensioni di ingombro si intendono a raccordo chiuso. – Per ordinare i raccordi in ACCIAIO INOX (AISI 316) sostituire nel codice di ordinazione la lettera "T" con la lettera "I"
 – Overall sizes are with closed fitting. – To order stainless steel fittings (AISI 316), replace the letter "T" with the letter "I"

*
 – Gamma di temperature senza riduzioni di pressione con i raccordi in acciaio con guarnizioni gomma in NBR (di serie) e FPM (su richiesta):
 NBR (Perbunan): da -35 a +100°C - FPM (Viton): da -25 a +120°C. Per i raccordi in acciaio inox AISI 316 vedere pagine tecniche
 – Temperature range without pressure reductions with steel connections fitted with seals in NBR (standard) and FPM (to order):
 NBR (Perbunan): from -35 to +100°C - FPM (Viton): from -25 to +120°C. For stainless steel fittings (AISI 316) see technical pages



TN 498

- Raccordo intermedio diritto con O-Ring
- Straight coupling with O-Ring

Serie Series	Ø Tubo Tube O.D. d ₁	PN	L2	L3	CH1	O-Ring * (Shore A ca. 90)	Simbolo di ordinazione Part. No.	Peso Weight kg.×100 P.
L	6	315	34	35	14	4x1,5	TN 498 - 6 L	2,8
	8		34	35	17	6x1,5	TN 498 - 8 L	4,2
	10		36	37	19	7,5x1,5	TN 498 - 10 L	5,6
	12		36	37	22	9x1,5	TN 498 - 12 L	7,4
	15		39	40	27	12x2	TN 498 - 15 L	13,0
	18		40,5	41,5	32	15x2	TN 498 - 18 L	17,6
	22	160	45	46	36	20x2	TN 498 - 22 L	23,2
	28		47	48	41	26x2	TN 498 - 28 L	27,9
	35		53	56	50	32x2,5	TN 498 - 35 L	47,4
	42		53	57	60	38x2,5	TN 498 - 42 L	70,8
S	6	630	37	38	17	4x1,5	TN 498 - 6 S	4,3
	8		37	38	19	6x1,5	TN 498 - 8 S	5,8
	10		41	43	22	7,5x1,5	TN 498 - 10 S	8,1
	12		42	44	24	9x1,5	TN 498 - 12 S	10,1
	14		45	48	27	10x2	TN 498 - 14 S	15,1
	16	400	46	49	30	12x2	TN 498 - 16 S	18,4
	20		55	59	36	16,3x2,4	TN 498 - 20 S	29,8
	25		58	65	46	20,3x2,4	TN 498 - 25 S	55,1
	30		62	71	50	25,3x2,4	TN 498 - 30 S	63,3
	38		315	67	82	60	33,3x2,4	TN 498 - 38 S

- Le dimensioni di ingombro si intendono a raccordo chiuso.
- Overall sizes are with closed fitting.
- Per ordinare i raccordi in ACCIAIO INOX (AISI 316) sostituire nel codice di ordinazione la lettera "T" con la lettera "I"
- To order stainless steel fittings (AISI 316), replace the letter "T" with the letter "I"

*

- Gamma di temperature senza riduzioni di pressione con i raccordi in acciaio con guarnizioni gomma in NBR (di serie) e FPM (su richiesta): NBR (Perbunan): da -35 a +100°C - FPM (Viton): da -25 a +120°C. Per i raccordi in acciaio inox AISI 316 vedere pagine tecniche
- Temperature range without pressure reductions with steel connections fitted with seals in NBR (standard) and FPM (to order): NBR (Perbunan): from -35 to +100°C - FPM (Viton): from -25 to +120°C. For stainless steel fittings (AISI 316) see technical pages

Minor variazione della portata
scarsissima perdita di pressione
sede conica conforme a DIN 3865
adatto per sollecitazioni estreme
minor potenza di serraggio
elevata sicurezza contro lo strappo
resistenza alle pressioni elevate
elevata tenuta grazie alla guarnizione
aggiuntiva O-Ring.

Minor change in cross section
negligible pressure loss
taper to DIN 3865
appropriate for extreme load
conditions
low tightening torque
high tensile safety
high pressure strength
high degree of sealing efficacy due to
additional O-Ring seal

MONTAGGIO SUL CORPO DEL RACCORDO CONNECTION TO THE BODY OF THE UNION

1) Oleare il filetto del dado TN 400, la guarnizione O-Ring ed il filetto del raccordo.

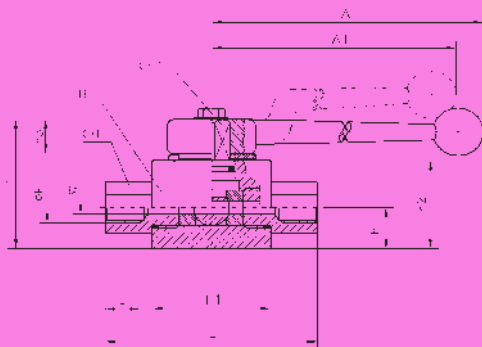
– Oil the thread of the nut TN 400, O-Ring seal and the thread of the union.

2) Inserire il cono 24° del TN 400 nella sede conica 24° del raccordo e serrare manualmente il dado del TN 400 fino al totale avvitamento.

– Insert the taperes 24° of TN 400 into the tapered seat 24° of the union and fully tighten the nut TN 400 by hand.

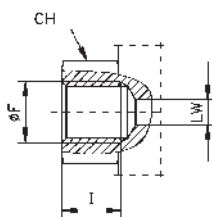
3) Serrare il dado TN 400 da ¼ a ½ giro.

– Tighten the nut TN 400 by ¼ to ½ turn



TN KHB / KHM

- Rubinetto a sfera
- Ball valve robinet



Filettatura:
Gas cilindrica

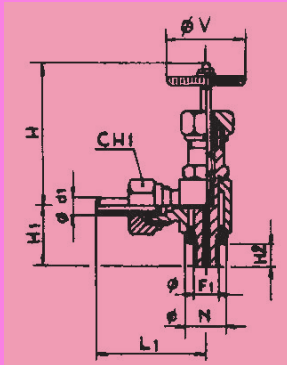
Thread:
B.S.P. parallel

Ø DN	LW	PE (BAR)	Ø F	H	h1	h2	h3	B	L	I	L1	A	A1	CH1	CH	Simbolo di ordinazione Part. No.	Peso Weight kg.x1 P.
4	6	500	1/8"	48	13	30	8	25	69	10	35	85	76	9	19	TN KHB - 4 G 1/8"	0,29
6	6	500	1/4"	48	13	30	8	25	69	14	35	85	76	9	22	TN KHB - 6 G 1/4"	0,32
10	10	500	3/8"	53	17	40	8	32	72	14	42	150	139	9	27	TN KHB - 10 G 3/8"	0,46
13	12	500	1/2"	53	17	40	8	35	83	16	47	150	139	9	30	TN KHB - 13 G 1/2"	0,59
16	15	400	1/2"	62	19	45	11	38	83	16	47	175	163	12	32	TN KHB - 16 G 1/2"	0,70
20	20	315	3/4"	75	24,5	57	11	48	95	18	60	200	183	14	41	TN KHB - 20 G 3/4"	1,30
25	25	315	1"	82	28,5	64	11	57	113	20,5	65	200	183	14	50	TN KHB - 25 G 1"	2,03
25	25	315	1"	84	30	65,5	14	60	113	20,5	63	200	183	14	50	TN KHM - 25 G 1" *	1,75
32	25	315	1" 1/4	82	28,5	64	14	57	110	22	65	200	183	14	50	TN KHB - 32/25 G 1" 1/4 *	2,10
32	25	315	1" 1/4	84	30	65,5	14	60	110	22	63	200	183	14	50	TN KHM - 32/25 G 1" 1/4 *	1,85
32	30	315	1" 1/4	103	37,5	84	12	75	110	22	84	240	220	17	60	TN KHM - 32G 1" 1/4	3,10
40	38	315	1" 1/2	114	42,5	95	12	85	130	24	91	240	220	17	70	TN KHM - 40G 1" 1/2	4,40
50	48	315	2"	131	52,5	113	12	105	140	26	100	240	220	17	80	TN KHM - 50 G 2"	6,60

* DISPONIBILE FINO AD ESAURIMENTO - AVAILABLE WHILE STOCKS LAST

- Temperatura di esercizio massima ammissibile -10°C ÷ +80°C
- Allowable working temperature -10°C ÷ +80°C

TN KHB: CORPO TRAFILATO - BODY OBTAINED FROM DRAWN PIECE
 TN KHM: CORPO DA FORGIATO - BODY OBTAINED FROM FORGED PIECE

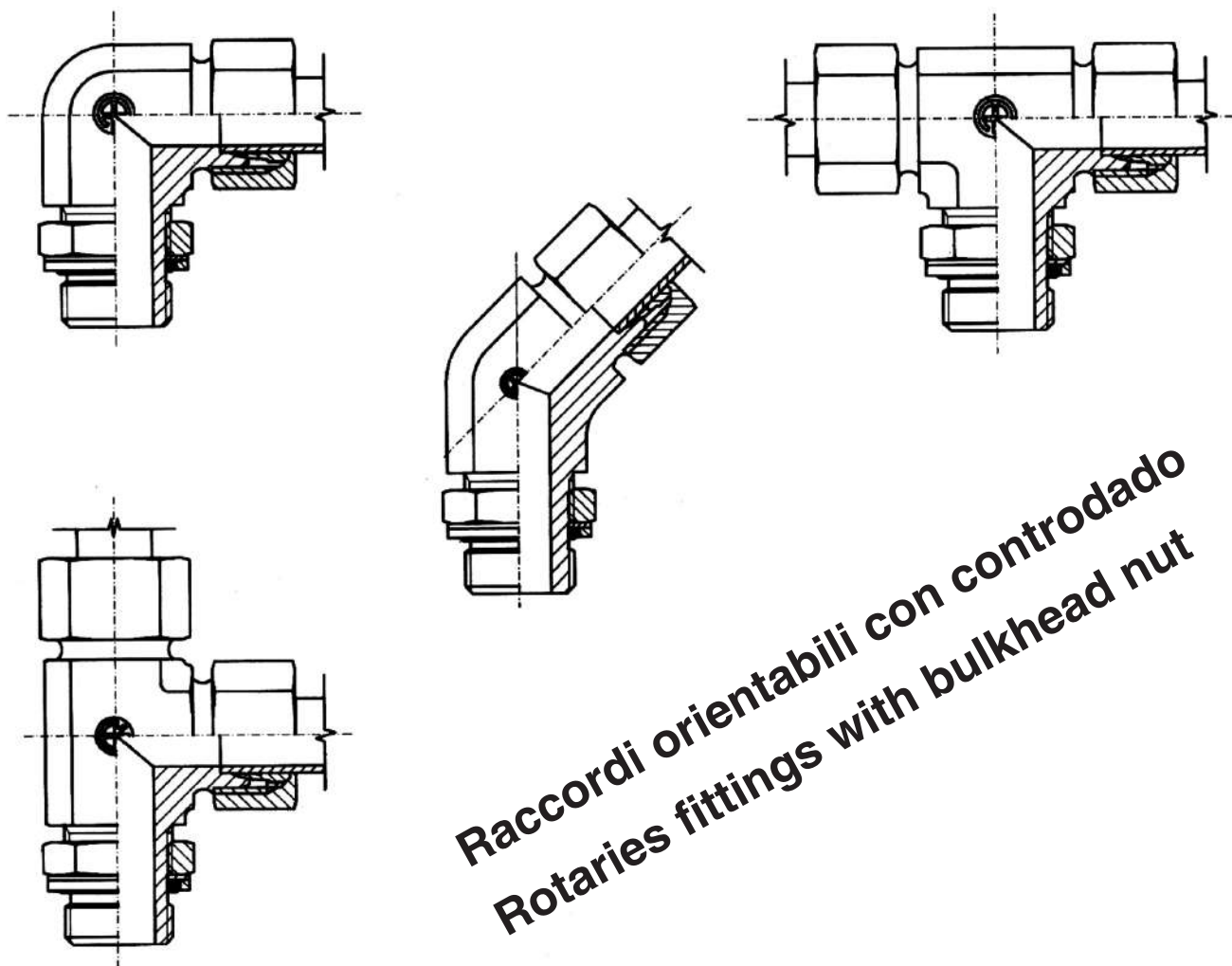


TN 34
 – Rubinetti per manometro
 – Pressure gauge taps

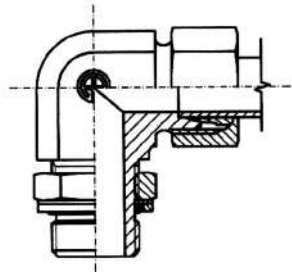
ORIENTABILE CON ATTACCHI AD ANELLO TN 87 ROTARY WITH RING COUPLING TN 87											
Ø Tubo Tube O.D. d ₁	PE	L1	H	H1	H2	F1	N	Ø V	CH1	Simbolo di ordinazione Part. No.	Peso Weight kg.×1 P.
10	400	62,5	75	33	14	3/8"	21,5	45	22	TN 34 - 10 S	0,550
12		62,5	75	33	14	3/8"	21,5	45	22	TN 34 - 12 S	0,565

- Le dimensioni di ingombro si intendono a raccordo chiuso.
- Overall sizes are with closed fitting.

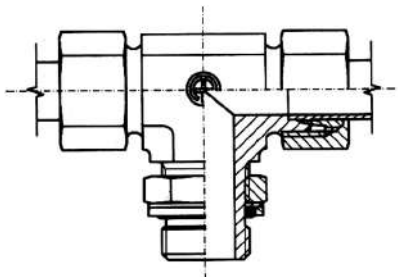
TN 500



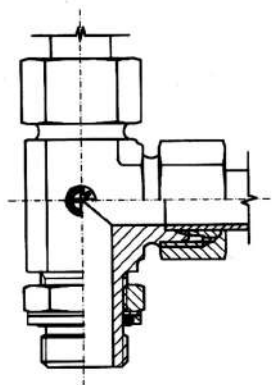
Raccordi orientabili con controdado
Rotaries fittings with bulkhead nut



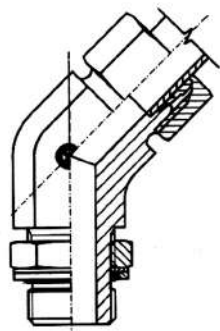
TN 514 R
TN 514 UNF/UN
TN 514 M
TN 514 W-M



TN 515 R
TN 515 UNF/UN
TN 515 M
TN 515 W-M



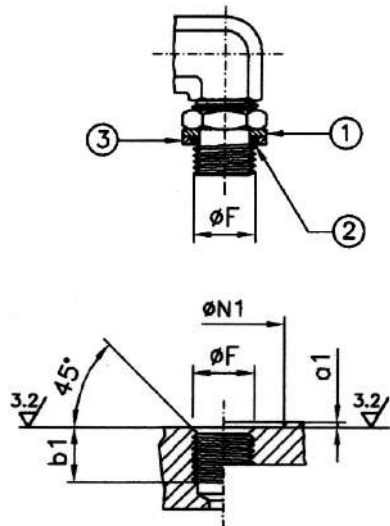
TN 516 R
TN 516 UNF/UN
TN 516 M
TN 516 W-M



TN 517 R
TN 517 UNF/UN
TN 517 M
TN 517 W-M

TIPI DI FILETTATURE IMPIEGATE SU RACCORDI TN 500
TYPES OF THREAD FOR TN 500 COUPLINGS

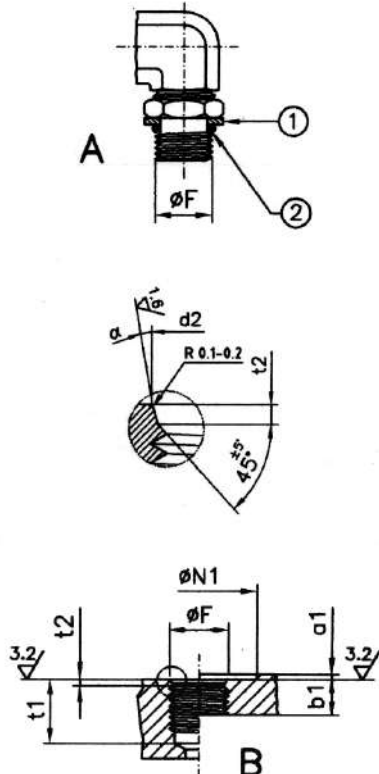
- FILETTATURA BSPP (GAS CILINDRICA) UNI EN ISO 228
- BSPP THREAD (GAS-TYPE CYLINDRICAL) UNI EN ISO 228



Ø F BSPP	max. a1	min. b1	min. Ø N1	O-Ring (Shore A ca. 90)	Coppia di serraggio Torque wrench MT (Nm) - 10%	
					Serie Series LL/L	Serie Series S
1/8" - 28	1,0	8	16,5	7,97x1,88	18	-
1/4" - 19	1,5	11	21,5	10,77x2,62	35	45
3/8" - 19	1,5	11	25,5	13,94x2,62	70	80
1/2" - 14	1,5	14	30,0	17,86x2,62	85	105
3/4" - 14	1,5	16	36,5	23,47x2,62	170	180
1" - 11	2,0	19	46,0	29,74x3,53	310	330
1" 1/4 - 11	2,0	21	57,0	37,69x3,53	430	430
1" 1/2 - 11	2,0	21	63,5	44,04x3,53	510	510

- ① - Rondella fissa antiestrusione / Fixed anti-extrusion ring
- ② - O-Ring
- ③ - Rondella mobile tenuta O-Ring / Mobile O-Ring seal ring

- FILETTATURA UNF (ANSI/ASME B 1.1.1989)
- UNF THREAD (ANSI/ASME B 1.1.1989)



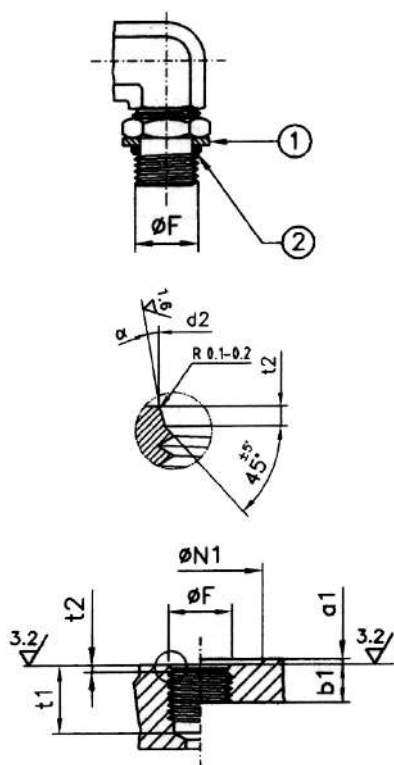
Ø F UNF	max a1	min. b1	+0,1 d2	min. Ø N1	min. t1	+0,3 t2	±1° α	O-Ring (Shore A ca.90)	Coppia di serraggio Torque wrench MT (Nm) - 10%	
									Serie Series LL/L	Serie Series S
7/16 - 20	1,0	12	12,4	21	14	2,4	12°	8,92x1,83	15	20
9/16 - 18	1,0	13	15,6	26	16	2,5	12°	11,89x1,98	25	35
3/4 - 16	1,5	15	20,6	32	18	2,6	15°	16,36x2,21	30	70
7/8 - 14	1,5	17	23,9	35	20	2,6	15°	19,18x2,46	50	100
1"1/16 - 12	1,5	20	29,2	42	24	3,3	15°	23,47x2,95	60	170
1"5/16 - 12	2,0	20	35,5	50	24	3,3	15°	29,74x2,95	130	230
1"5/8 - 12	2,5	20	43,5	60	24	3,4	15°	37,47x3,00	150	260
1"7/8 - 12	2,5	20	49,8	65	24	3,4	15°	43,69x3,00	190	320

- ① - Rondella fissa antiestrusione / Fixed anti-extrusion ring
- ② - O-Ring

A Perno filettato UNF-2A con guarnizione O-Ring (SAE J 514)
 Male stud UNF-2A for O-Ring sealing (SAE J 514)

B Foro filettato UNF-2B per guarnizione O-Ring (SAE J 514)
 Port UNF-2B for O-Ring sealing (SAE J 514)

- FILETTATURA METRICA CILINDRICA (DIN EN ISO 6149)
 - METRIC CYLINDRICAL THREAD (DIN EN ISO 6149)

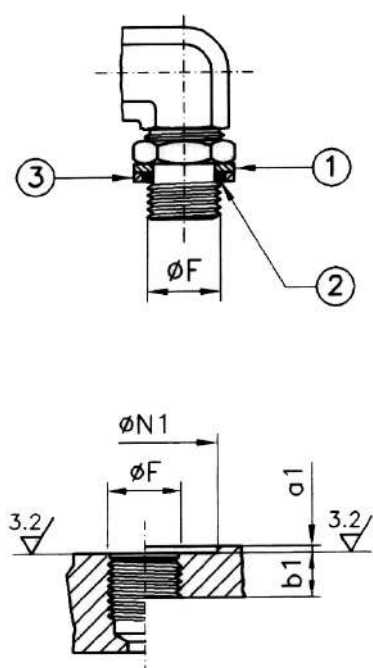


Ø F	max a1	min. b1	+0,1 d2	min. Ø N1	min. t1	+0,4 t2	±1° α	O-Ring (Shore A ca.90)	Coppia di serraggio Torque wrench MT (Nm) - 10%	
									Serie Series LL/L	Serie Series S
10x1	1,0	10,0	11,1	20	11,5	1,6	12°	8,1x1,6	15	-
12x1,5	1,5	11,5	13,8	23	14,0	2,4	15°	9,3x2,2	25	30
14x1,5	1,5	11,5	15,8	25	14,0	2,4	15°	11,3x2,2	30	40
16x1,5	1,5	13,0	17,8	28	15,5	2,4	15°	13,3x2,2	35	50
18x1,5	2,0	14,5	19,8	30	17,0	2,4	15°	15,3x2,2	40	60
22x1,5	2,0	15,5	23,8	34	18,0	2,4	15°	19,3x2,2	55	85
27x2	2,0	19,0	29,4	40	22,0	3,1	15°	23,6x2,9	90	150
33x2	2,5	19,0	35,4	49	22,0	3,1	15°	29,6x2,9	140	260
42x2	2,5	19,5	44,4	60	22,5	3,1	15°	38,6x2,9	180	280
48x2	2,5	22,0	50,4	66	25,0	3,1	15°	44,6x2,9	230	360

① - Rondella fissa antiestrusione / Fixed anti-extrusion ring

② - O-Ring / Jointe torique / Junta tórica

- FILETTATURA METRICA CILINDRICA
 - METRIC CYLINDRICAL THREAD



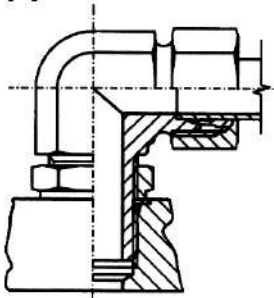
Ø F	max a1	min. b1	min. Ø N1	O-Ring (Shore A ca.90)	Coppia di serraggio Torque wrench MT (Nm) - 10%	
					Serie Series LL/L	Serie Series S
10x1	1,0	8	15	8,1x1,6	18	-
12x1,5	1,5	12	18	9,3x2,2	30	35
14x1,5	1,5	12	20	11,3x2,2	45	55
16x1,5	1,5	12	23	13,3x2,2	50	70
18x1,5	2,0	12	25	15,3x2,2	70	85
22x1,5	2,0	14	28	19,3x2,2	120	125
27x2	2,5	16	33	23,6x2,9	170	170
33x2	2,5	18	41	29,6x2,9	310	330
42x2	2,5	20	51	38,6x2,9	430	430
48x2	2,5	22	56	44,6x2,9	510	510

① - Rondella fissa antiestrusione / Fixed anti-extrusion ring

② - O-Ring

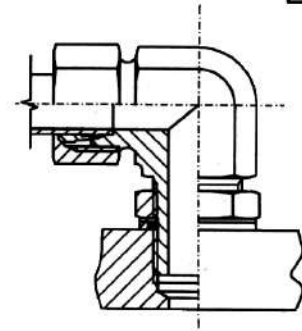
③ - Rondella mobile tenuta O.Ring / Mobile O.Ring. seal ring

A

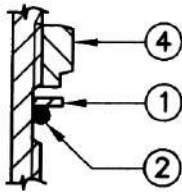


- Versione con filetto UNF/UN e Metrico cilindrico DIN EN ISO 6149
- Version with UNF/UN-thread Metric parallel - thread DIN EN ISO 6149

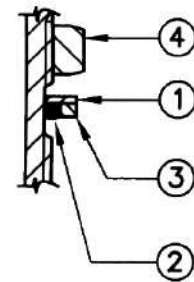
B



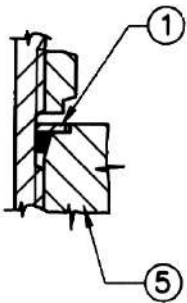
- Versione con filetto Gas cilindrico (BSPP) Metrico cilindrico
- Version with BSP parallel Cylindrical thread



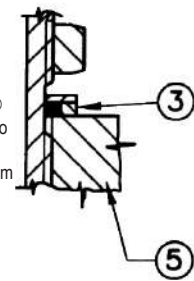
- Svitare il più possibile il controdado ④
- La guarnizione O-Ring ② e la rondella fissa, antiestrusione ① devono trovarsi alla estremità superiore della gola di scarico filetto.
- Oleare la guarnizione O-Ring.
- Nella versione con filetto gas e filetto metrico cilindrico (W) infilare la rondella mobile ③ sulla guarnizione O-Ring.



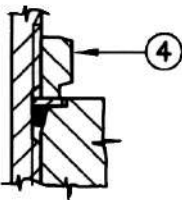
- Screw back bulkhead nut ④ as far as it goes.
- O-Ring ② and fixed anti-extrusion ① should be at the upper end of the notch.
- Oil the O-Ring.
- In the versions with BSPP, Metric cylindrical (W) thread slip mobile ring ③ over O-Ring.



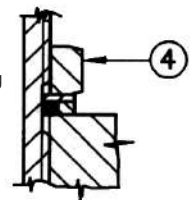
- Avvitare manualmente il raccordo nella sede filettata ⑤ fino a quando la rondella mobile ③ o la rondella fissa antiestrusione ① non appoggia sulla superficie lavorata.
- Per regolare il raccordo nella posizione desiderata farlo girare in senso antiorario di un giro al massimo.



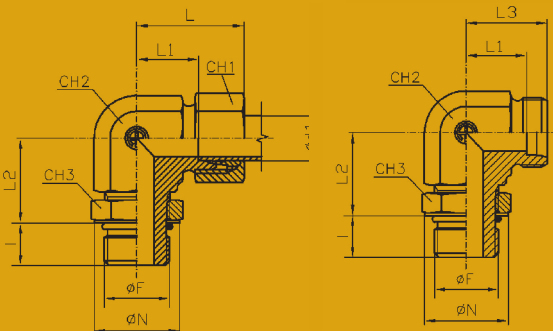
- Manually screw the fitting into the screwing hole ⑤ till mobile ring ③ or fixed anti-extrusion ① comes to rest.
- To adjust in the wanted position turn back by maximum one turn.



- Serrare completamente il controdado ④ tenendo il corpo del raccordo, con una chiave fissa, nella posizione desiderata.



- Tighten bulkhead nut ④ completely while keeping the fitting body in the wanted position.



Filettatura:
UNF/UN

Thread:
UNF/UN

TN 514 UNF/UN

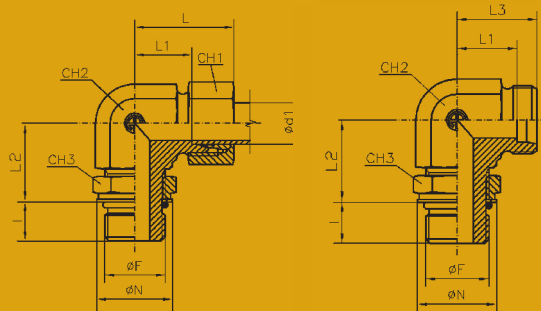
- Raccordo orientabile a gomito con controdado
- Angular rotary fitting with bulkhead nut

Serie Series	Ø Tubo Tube O.D. d ₁	PN	L ≈	L1	L2	L3	I	Ø F	Ø N	CH1	CH2	CH3	*	Simbolo di ordinazione-Part. No.		Peso-Weight kg.×100 P.	
														Completo Complete	Solo corpo Only body	Completo Complete	Solo corpo Only body
L	6	315	29	14	20	21	9	7/16-20 UNF	16,2	14	14	14	8,92×1,83	TN 514-6L-7/16-20UNF	TS 514-6L-7/16-20UNF	5,4	4,1
	8		31	16	20	23	9	7/16-20 UNF	16,2	17	14	14	8,92×1,83	TN 514-8L-7/16-20UNF	TS 514-8L-7/16-20UNF	6,3	4,4
	10		32	17	24	24	10	9/16-18 UNF	21,2	19	19	17	11,89×1,98	TN 514-10L-9/16-18UNF	TS 514-10L-9/16-18UNF	9,6	7,6
	12		34	19	26	26	10	9/16-18 UNF	21,2	22	19	17	11,89×1,98	TN 514-12L-9/16-18UNF	TS 514-12L-9/16-18UNF	10,9	8,2
	12		34	19	26,5	26	11	3/4-16 UNF	26,2	22	19	22	16,36×2,21	TN 514-12L-3/4-16UNF	TS 514-12L-3/4-16UNF	12,5	9,7
	15		36	21	30	28	11	3/4-16 UNF	26,2	27	22	22	16,36×2,21	TN 514-15L-3/4-16UNF	TS 514-15L-3/4-16UNF	18,2	13,6
	15		36	21	30,3	28	12,7	7/8-14 UNF	29,3	27	22	27	19,18×2,46	TN 514-15L-7/8-14UNF	TS 514-15L-7/8-14UNF	20,0	15,4
	18		40	24	34,3	31,5	12,7	7/8-14 UNF	29,3	32	27	27	19,18×2,46	TN 514-18L-7/8-14UNF	TS 514-18L-7/8-14UNF	28,7	22,6
	18		40,5	24,5	35	32	15	1"1/16-12 UN	37,5	32	33	32	23,47×2,95	TN 514-18L-1"1/16-12UN	TS 514-18L-1"1/16-12UN	42,4	35,3
	22		44	28	37	35,5	15	1"1/16-12 UN	37,5	36	33	32	23,47×2,95	TN 514-22L-1"1/16-12UN	TS 514-22L-1"1/16-12UN	44,4	35,2
S	6	400	30,5	15,5	23	22,5	9	7/16-20 UNF	16,2	17	14	14	8,92×1,83	TN 514-6S-7/16-20UNF	TS 514-6S-7/16-20UNF	6,7	4,8
	8		33,5	18	27	25	10	9/16-18 UNF	21,2	19	19	17	11,89×1,98	TN 514-8S-9/16-18UNF	TS 514-8S-9/16-18UNF	12,0	9,8
	10		34	18	27,5	25,5	10	9/16-18 UNF	21,2	22	19	17	11,89×1,98	TN 514-10S-9/16-18UNF	TS 514-10S-9/16-18UNF	13,0	9,6
	12		38	22	33	29,5	11	3/4-16 UNF	26,2	24	22	22	16,36×2,21	TN 514-12S-3/4-16UNF	TS 514-12S-3/4-16UNF	19,4	16,0
16	43		25	37,3	33,5	12,7	7/8-14 UNF	29,3	30	27	27	19,18×2,46	TN 514-16S-7/8-14UNF	TS 514-16S-7/8-14UNF	30,7	23,7	
20	49		28	38	38,5	15	1"1/16-12 UN	37,5	36	33	32	23,47×2,95	TN 514-20S-1"1/16-12UN	TS 514-20S-1"1/16-12UN	49,8	38,6	
25	54,5		30,5	42	42,5	15	1"1/16-12 UN	37,5	46	41	32	23,47×2,95	TN 514-25S-1"1/16-12UN	TS 514-25S-1"1/16-12UN	83,9	60,1	
30	62		36	54	49,5	15	1"5/8-12 UN	54,5	50	48	50	37,47×3,00	TN 514-30S-1"5/8-12UN	TS 514-30S-1"5/8-12UN	127,1	103,5	
38	65	34	54	50	15	1"7/8-12 UN	56	60	48	55	43,69×3,00	TN 514-38S-1"7/8-12UN	TS 514-38S-1"7/8-12UN	133,2	98,6		

- Le dimensioni di ingombro si intendono a raccordo chiuso.
- Overall sizes are with closed fitting.

- Per ordinare i raccordi in ACCIAIO INOX (AISI 316) sostituire nel codice di ordinazione la lettera "T" con la lettera "I"
- To order stainless steel fittings (AISI 316), replace the letter "T" with the letter "I"

*
- Gamma di temperature senza riduzioni di pressione con i raccordi in acciaio con guarnizioni gomma in NBR (di serie) e FPM (su richiesta):
NBR (Perbunan): da -35 a +100°C - FPM (Viton): da -25 a +120°C (Per i raccordi in acciaio inox AISI 316 vedere pagine tecniche)
- Temperature range without pressure reductions with steel connections fitted with seals in NBR (standard) and FPM (to order):
NBR (Perbunan): from -35 to +100°C - FPM (Viton): from -25 to +120°C (For stainless steel fittings (AISI 316) see technical pages)



TN 514 M

- Raccordo orientabile a gomito con controdamo
- Angular rotary fitting with bulkhead nut

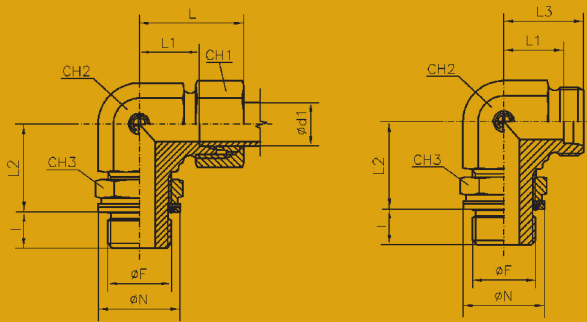
Filettatura: Metrica cilindrica ISO 6149-3
Thread: Metric parallel ISO 6149-3

Serie Series	Ø Tubo Tube O.D. d ₁	PN	L ≈	L1	L2	L3	I	Ø F	Ø N	CH1	CH2	CH3	* O-Ring (Shore A ca 90)	Simbolo di ordinazione-Part. No.		Peso-Weight kg.×100 P.	
														Completo Complete	Solo corpo Only body	Completo Complete	Solo corpo Only body
LL	4	250	21,5	11,5	18,5	15,5	8,5	10×1	15	10	11	14	8,1×1,6	TN 514 - 4 LLM 10×1	TS 514 - 4 LLM 10×1	2,9	2,5
	6		25	13	16,5	18,5	8,5	10×1	15	12	14	14	8,1×1,6	TN 514 - 6 LLM 10×1	TS 514 - 6 LLM 10×1	4,3	3,3
	6		25	13	21	18,5	11	12×1,5	18	12	14	17	9,3×2,2	TN 514 - 6 LLM 12×1,5	TS 514 - 6 LLM 12×1,5	4,9	4,3
L	6	315	29	14	19	21	8,5	10×1	15	14	14	14	8,1×1,6	TN 514 - 6 LM	TS 514 - 6 LM	5,1	3,9
	8		31	16	21	23	11	12×1,5	18	17	14	17	9,3×2,2	TN 514 - 8 LM	TS 514 - 8 LM	6,8	4,8
	10		32	17	24	24	11	14×1,5	20	19	19	19	11,3×2,2	TN 514 - 10 LM	TS 514 - 10 LM	10,4	8,2
	12	250	34	19	24,5	26	11,5	16×1,5	23	22	19	22	13,3×2,2	TN 514 - 12 LM	TS 514 - 12 LM	12,0	9,1
	15		36	21	28,5	28	12,5	18×1,5	25	27	22	24	15,3×2,2	TN 514 - 15 LM	TS 514 - 15 LM	17,2	14,0
	18		40	24	32,5	31,5	12,5	22×1,5	28	32	27	27	19,3×2,2	TN 514 - 18 LM	TS 514 - 18 LM	27,1	20,5
	22	160	44	28	34	35,5	15,5	27×2	33	36	33	32	23,6×2,9	TN 514 - 22 LM	TS 514 - 22 LM	40,6	31,9
	28		47	31	38,5	38,5	15,5	33×2	42	41	41	41	29,6×2,9	TN 514 - 28 LM	TS 514 - 28 LM	67,9	54,3
	35		59	38	46,5	48,5	15,5	42×2	51	50	48	50	38,6×2,9	TN 514 - 35 LM	TS 514 - 35 LM	101,2	85,7
42		61	38	48	49	17	48×2	56	60	48	55	44,6×2,9	TN 514 - 42 LM	TS 514 - 42 LM	104,7	80,0	
S	6	400	30,5	15,5	22	22,5	11	12×1,5	18	17	14	17	9,3×2,2	TN 514 - 6 SM	TS 514 - 6 SM	7,5	5,6
	8		33	18	25	25	11	14×1,5	20	19	19	19	11,3×2,2	TN 514 - 8 SM	TS 514 - 8 SM	11,5	9,3
	10		34	18	25,5	25,5	12,5	16×1,5	23	22	19	22	13,3×2,2	TN 514 - 10 SM	TS 514 - 10 SM	14,3	10,9
	12		38	22	29	29,5	14	18×1,5	25	24	22	24	15,3×2,2	TN 514 - 12 SM	TS 514 - 12 SM	19,3	15,5
	16	315	43	25	35,5	33,5	14,5	22×1,5	28	30	27	27	19,3×2,2	TN 514 - 16 SM	TS 514 - 16 SM	31,7	24,8
	20		49	28	37,5	38,5	16	27×2	33	36	33	32	23,6×2,9	TN 514 - 20 SM	TS 514 - 20 SM	50,8	39,8
	25		54,5	30,5	41	42,5	16	33×2	42	46	41	41	29,6×2,9	TN 514 - 25 SM	TS 514 - 25 SM	87,3	65,7
	30		62	36	50	49,5	18	42×2	51	50	48	50	38,6×2,9	TN 514 - 30 SM	TS 514 - 30 SM	127,0	105,0
38	200	65	34	49	50	20	48×2	56	60	48	55	44,6×2,9	TN 514 - 38 SM	TS 514 - 38 SM	136,4	103,8	

- Le dimensioni di ingombro si intendono a raccordo chiuso.
- Overall sizes are with closed fitting.

- Per ordinare i raccordi in ACCIAIO INOX (AISI 316) sostituire nel codice di ordinazione la lettera "T" con la lettera "I"
- To order stainless steel fittings (AISI 316), replace the letter "T" with the letter "I"

*
- Gamma di temperature senza riduzioni di pressione con i raccordi in acciaio con guarnizioni gomma in NBR (di serie) e FPM (su richiesta):
NBR (Perbunan): da -35 a +100°C - FPM (Viton): da -25 a +120°C (Per i raccordi in acciaio inox AISI 316 vedere pagine tecniche)
- Temperature range without pressure reductions with steel connections fitted with seals in NBR (standard) and FPM (to order):
NBR (Perbunan): from -35 to +100°C - FPM (Viton): from -25 to +120°C (For stainless steel fittings (AISI 316) see technical pages)



Filettatura: Metrica cilindrica
Thread: Metric parallel

TN 514 W-M

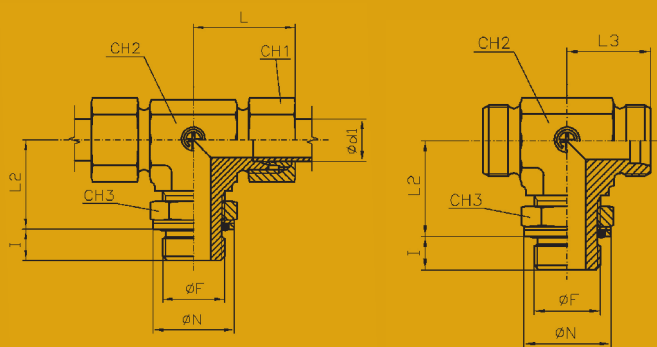
- Raccordo orientabile a gomito con controdado - Rondella tenuta O-Ring
- Angular rotary fitting with bulkhead nut - O-Ring seal ring

Serie Series	Ø Tubo Tube O.D. d ₁	PN	L ≈	L1	L2	L3	I	Ø F	Ø N	CH1	CH2	CH3	* O-Ring (Shore A ca 90)	Simbolo di ordinazione-Part. No.		Peso-Weight kg.×100 P.	
														Completo Complete	Solo corpo Only body	Completo Complete	Solo corpo Only body
LL	4	250	21,5	11,5	19,5	15,5	7,5	10×1	15	10	11	14	8,1×1,6	TN 514 W - 4 LLM 10×1	TS 514 W - 4 LLM 10×1	3,0	2,6
	6		25	13	17,5	18,5	7,5	10×1	15	12	14	14	8,1×1,6	TN 514 W - 6 LLM 10×1	TS 514 W - 6 LLM 10×1	4,2	3,6
	6		25	13	22,5	18,5	9,5	12×1,5	18	12	14	17	9,3×2,2	TN 514 W - 6 LLM 12×1,5	TS 514 W - 6 LLM 12×1,5	5,0	4,4
	6	315	29	14	20	21	7,5	10×1	15	14	14	14	8,1×1,6	TN 514 W - 6 LM	TS 514 W - 6 LM	5,1	4,0
	8		31	16	22,5	23	9,5	12×1,5	18	17	14	17	9,3×2,2	TN 514 W - 8 LM	TS 514 W - 8 LM	6,8	5,0
	10		32	17	25,5	24	9,5	14×1,5	20	19	19	19	11,3×2,2	TN 514 W - 10 LM	TS 514 W - 10 LM	10,4	8,3
	12		34	19	26	26	10	16×1,5	23	22	19	22	13,3×2,2	TN 514 W - 12 LM	TS 514 W - 12 LM	12,1	9,3
	15		36	21	30	28	11	18×1,5	25	27	22	24	15,3×2,2	TN 514 W - 15 LM	TS 514 W - 15 LM	17,4	12,9
	18	250	40	24	34	31,5	11	22×1,5	28	32	27	27	19,3×2,2	TN 514 W - 18 LM	TS 514 W - 18 LM	27,3	20,6
	22	160	44	28	36	35,5	13,5	27×2	33	36	33	32	23,6×2,9	TN 514 W - 22 LM	TS 514 W - 22 LM	40,6	32,4
	28		47	31	40,5	38,5	13,5	33×2	41	41	41	41	29,6×2,9	TN 514 W - 28 LM	TS 514 W - 28 LM	64,1	54,9
	35		59	38	48,5	48,5	13,5	42×2	51	50	48	50	38,6×2,9	TN 514 W - 35 LM	TS 514 W - 35 LM	101,2	84,9
	42		61	38	50	49	15	48×2	56	60	48	55	44,6×2,9	TN 514 W - 42 LM	TS 514 W - 42 LM	105,2	80,5
S	6	315	30,5	15,5	23,5	22,5	9,5	12×1,5	18	17	14	17	9,3×2,2	TN 514 W - 6 SM	TS 514 W - 6 SM	7,6	5,7
	8		33	18	26,5	25	9,5	14×1,5	20	19	19	19	11,3×2,2	TN 514 W - 8 SM	TS 514 W - 8 SM	11,7	9,4
	10		34	18	27	25,5	11	16×1,5	23	22	19	22	13,3×2,2	TN 514 W - 10 SM	TS 514 W - 10 SM	14,3	11,1
	12		38	22	30,5	29,5	12,5	18×1,5	25	24	22	24	15,3×2,2	TN 514 W - 12 SM	TS 514 W - 12 SM	19,4	15,8
	16	250	43	25	37	33,5	13	22×1,5	28	30	27	27	19,3×2,2	TN 514 W - 16 SM	TS 514 W - 16 SM	31,7	25,1
	20		49	28	39,5	38,5	14	27×2	33	36	33	32	23,6×2,9	TN 514 W - 20 SM	TS 514 W - 20 SM	51,1	40,3
	25		54,5	30,5	43	42,5	14	33×2	41	46	41	41	29,6×2,9	TN 514 W - 25 SM	TS 514 W - 25 SM	86,8	66,5
	30	160	62	36	52	49,5	16	42×2	51	50	48	50	38,6×2,9	TN 514 W - 30 SM	TS 514 W - 30 SM	130,1	105,8
	38		65	34	51	50	18	48×2	56	60	48	55	44,6×2,9	TN 514 W - 38 SM	TS 514 W - 38 SM	136,3	104,1

- Le dimensioni di ingombro si intendono a raccordo chiuso.
- Overall sizes are with closed fitting.

- Per ordinare i raccordi in ACCIAIO INOX (AISI 316) sostituire nel codice di ordinazione la lettera "T" con la lettera "I"
- To order stainless steel fittings (AISI 316), replace the letter "T" with the letter "I"

- *
- Gamma di temperature senza riduzioni di pressione con i raccordi in acciaio con guarnizioni gomma in NBR (di serie) e FPM (su richiesta):
NBR (Perbunan): da -35 a +100°C - FPM (Viton): da -25 a +120°C (Per i raccordi in acciaio inox AISI 316 vedere pagine tecniche)
- Temperature range without pressure reductions with steel connections fitted with seals in NBR (standard) and FPM (to order):
NBR (Perbunan): from -35 to +100°C - FPM (Viton): from -25 to +120°C (For stainless steel fittings (AISI 316) see technical pages)



Filettatura:
Gas cilindrica

Thread:
B.S.P. parallel

TN 515 R

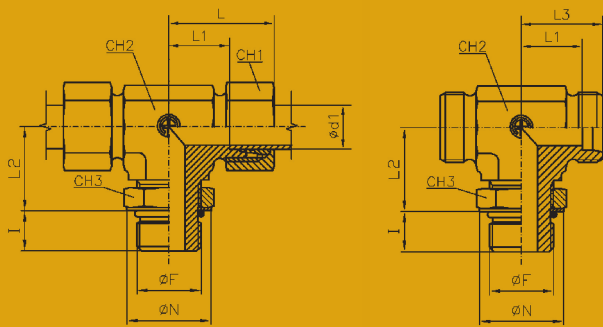
- Raccordo orientabile a Tee con controdado
- Rotary fitting a tees with bulkhead nut

Serie Series	Ø Tubo Tube O.D. d ₁	PN	L ≈	L1	L2	L3	I	Ø F	Ø N	CH1	CH2	CH3	* O-Ring (Shore A ca 90)	Simbolo di ordinazione-Part. No.		Peso-Weight kg.×100 P.	
														Completo Complete	Solo corpo Only body	Completo Complete	Solo corpo Only body
L	6	315	29	14	20,2	21	6,3	1/8"	16	14	14	14	7,97×1,88	TN 515 - 6 LR	TS 515 - 6 LR	7,1	5,2
	8		31	16	22,5	23	9,5	1/4"	20,5	17	14	19	10,77×2,62	TN 515 - 8 LR	TS 515 - 8 LR	10,2	6,8
	10		32	17	24,5	24	9,5	1/4"	20,5	19	19	19	10,77×2,62	TN 515 - 10 LR	TS 515 - 10 LR	13,8	9,7
	12	250	34	19	27,5	26	9,5	3/8"	24	22	19	22	13,94×2,62	TN 515 - 12 LR	TS 515 - 12 LR	17,2	11,5
	15		36	21	30	28	13	1/2"	29	27	22	27	17,86×2,62	TN 515 - 15 LR	TS 515 - 15 LR	27,6	18,4
	18		40	24	36,5	31,5	13	1/2"	29	32	27	27	17,86×2,62	TN 515 - 18 LR	TS 515 - 18 LR	38,3	25,1
	22	160	44	28	37,5	35,5	13	3/4"	35	36	33	36	23,47×2,62	TN 515 - 22 LR	TS 515 - 22 LR	56,8	38,6
	28		47	31	41	38,5	16	1"	44,5	41	41	41	29,74×3,53	TN 515 - 28 LR	TS 515 - 28 LR	81,8	62,6
	35		59	38	49	48,5	16	1" 1/4	53	50	48	50	37,69×3,53	TN 515 - 35 LR	TS 515 - 35 LR	130,9	98,5
	42		61	38	51	49	16	1" 1/2	58,5	60	48	55	44,04×3,53	TN 515 - 42 LR	TS 515 - 42 LR	144,1	85,8
S	6	315	30,5	15,5	22,5	22,5	9,5	1/4"	20,5	17	14	19	10,77×2,62	TN 515 - 6 SR	TS 515 - 6 SR	11,4	7,8
	8		33	18	26,5	25	9,5	1/4"	20,5	19	19	19	10,77×2,62	TN 515 - 8 SR	TS 515 - 8 SR	16,0	11,8
	10	250	34	18	28,5	25,5	9,5	3/8"	24	22	19	22	13,94×2,62	TN 515 - 10 SR	TS 515 - 10 SR	20,1	13,8
	12		38	22	28,5	29,5	9,5	3/8"	24	24	22	22	13,94×2,62	TN 515 - 12 SR	TS 515 - 12 SR	25,2	17,9
	16		43	25	36	33,5	13	1/2"	29	30	27	27	17,86×2,62	TN 515 - 16 SR	TS 515 - 16 SR	42,6	28,3
	20	160	49	28	38	38,5	13	3/4"	35	36	33	36	23,47×2,62	TN 515 - 20 SR	TS 515 - 20 SR	68,2	45,2
	25		54,5	30,5	41	42,5	16	1"	44,5	46	41	41	29,74×3,53	TN 515 - 25 SR	TS 515 - 25 SR	118,3	76,2
	30		62	36	48	49,5	16	1" 1/4	53	50	48	50	37,69×3,53	TN 515 - 30 SR	TS 515 - 30 SR	163,7	115,3
	38		65	34	53	50	16	1" 1/2	58,5	60	48	55	44,04×3,53	TN 515 - 38 SR	TS 515 - 38 SR	188,3	117,5

- Le dimensioni di ingombro si intendono a raccordo chiuso.
- Overall sizes are with closed fitting.

- Per ordinare i raccordi in ACCIAIO INOX (AISI 316) sostituire nel codice di ordinazione la lettera "T" con la lettera "I"
- To order stainless steel fittings (AISI 316), replace the letter "T" with the letter "I"

- *
- Gamma di temperature senza riduzioni di pressione con i raccordi in acciaio con guarnizioni gomma in NBR (di serie) e FPM (su richiesta):
NBR (Perbunan): da -35 a +100°C - FPM (Viton): da -25 a +120°C (Per i raccordi in acciaio inox AISI 316 vedere pagine tecniche)
 - Temperature range without pressure reductions with steel connections fitted with seals in NBR (standard) and FPM (to order):
NBR (Perbunan): from -35 to +100°C - FPM (Viton): from -25 to +120°C (For stainless steel fittings (AISI 316) see technical pages)



Filettatura: UNF/UN Thread: UNF/UN

TN 515 UNF/UN

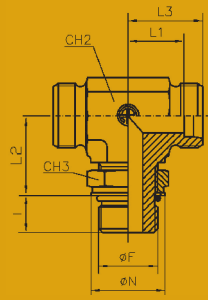
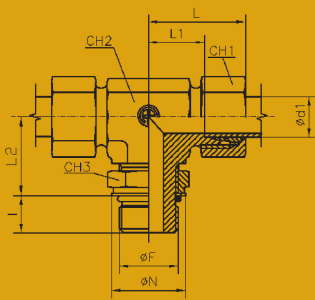
- Raccordo orientabile a Tee con controdado
- Rotary fitting a tees with bulkhead nut

Serie Series	Ø Tubo Tube O.D. d ₁	PN	L ≈	L1	L2	L3	I	Ø F	Ø N	CH1	CH2	CH3	* O-Ring (Shore A ca 90)	Simbolo di ordinazione-Part. No.		Peso-Weight kg.×100 P.	
														Completo Complete	Solo corpo Only body	Completo Complete	Solo corpo Only body
L	6	250	29	14	20	22,5	9	7/16-20 UNF	16,2	14	14	14	8,92×1,83	TN 515-6L-7/16-20UNF	TS 515-6L-7/16-20UNF	7,5	5,3
	8		31	16	20	23	9	7/16-20 UNF	16,2	17	14	14	8,92×1,83	TN 515-8L-7/16-20UNF	TS 515-8L-7/16-20UNF	8,9	5,6
	10		32	17	24	25,5	10	9/16-18 UNF	21,2	19	19	17	11,89×1,98	TN 515-10L-9/16-18UNF	TS 515-10L-9/16-18UNF	14,1	9,8
	12		34	19	26	26	10	9/16-18 UNF	21,2	22	19	17	11,89×1,98	TN 515-12L-9/16-18UNF	TS 515-12L-9/16-18UNF	15,4	9,8
	12		34	19	26,5	26	11	3/4-16 UNF	26,2	22	19	22	16,36×2,21	TN 515-12L-3/4-16UNF	TS 515-12L-3/4-16UNF	17,0	11,7
	15		36	21	30	28,5	11	3/4-16 UNF	26,2	27	22	22	16,36×2,21	TN 515-15L-3/4-16UNF	TS 515-15L-3/4-16UNF	24,9	16,1
	15		36	21	30,3	28,5	12,7	7/8-14 UNF	29,3	27	22	27	19,18×2,46	TN 515-15L-7/8-14UNF	TS 515-15L-7/8-14UNF	26,7	17,6
	18		40	24	34,3	31,5	12,7	7/8-14 UNF	29,3	32	27	27	19,18×2,46	TN 515-18L-7/8-14UNF	TS 515-18L-7/8-14UNF	39,6	26,1
	18		40,5	24,5	35	34	15	1"1/16-12 UN	37,5	32	33	32	23,47×2,95	TN 515-18L-1"1/16-12UN	TS 515-18L-1"1/16-12UN	56,1	42,3
	22		44	28	37	36	15	1"1/16-12 UN	37,5	36	33	32	23,47×2,95	TN 515-22L-1"1/16-12UN	TS 515-22L-1"1/16-12UN	57,1	39,8
S	6	400	30,5	15,5	23	24,5	9	7/16-20 UNF	16,2	17	14	14	8,92×1,83	TN 515-6S-7/16-20UNF	TS 515-6S-7/16-20UNF	10,5	6,8
	8		33,5	18	27	26,5	10	9/16-18 UNF	21,2	19	19	17	11,89×1,98	TN 515-8S-9/16-18UNF	TS 515-8S-9/16-18UNF	16,9	12,5
	10		34	18	27,5	26,5	10	9/16-18 UNF	21,2	22	19	17	11,89×1,98	TN 515-10S-9/16-18UNF	TS 515-10S-9/16-18UNF	19,0	12,6
	12		38	22	33	29,5	11	3/4-16 UNF	26,2	24	22	22	16,36×2,21	TN 515-12S-3/4-16UNF	TS 515-12S-3/4-16UNF	26,6	19,1
16	43		25	37,3	33,5	12,7	7/8-14 UNF	29,3	30	27	27	19,18×2,46	TN 515-16S-7/8-14UNF	TS 515-16S-7/8-14UNF	43,4	29,3	
20	49		28	38	38,5	15	1"1/16-12 UN	37,5	36	33	32	23,47×2,95	TN 515-20S-1"1/16-12UN	TS 515-20S-1"1/16-12UN	69,0	46,6	
25	54,5		30,5	42	45	15	1"1/16-12 UN	37,5	46	41	32	23,47×2,95	TN 515-25S-1"1/16-12UN	TS 515-25S-1"1/16-12UN	117,2	73,8	
S	30	250	62	36	54	50,5	15	1"5/8-12 UN	54,5	50	48	50	37,47×3,00	TN 515-30S-1"5/8-12UN	TS 515-30S-1"5/8-12UN	170,1	121,9
	38		65	34	54	52,5	15	1"7/8-12 UN	56	60	48	55	43,69×3,00	TN 515-38S-1"7/8-12UN	TS 515-38S-1"7/8-12UN	190,6	119,1

- Le dimensioni di ingombro si intendono a raccordo chiuso.
- Overall sizes are with closed fitting.

- Per ordinare i raccordi in ACCIAIO INOX (AISI 316) sostituire nel codice di ordinazione la lettera "T" con la lettera "I"
- To order stainless steel fittings (AISI 316), replace the letter "T" with the letter "I"

*
 - Gamma di temperature senza riduzioni di pressione con i raccordi in acciaio con guarnizioni gomma in NBR (di serie) e FPM (su richiesta):
 NBR (Perbunan): da -35 a +100°C - FPM (Viton): da -25 a +120°C (Per i raccordi in acciaio inox AISI 316 vedere pagine tecniche)
 - Temperature range without pressure reductions with steel connections fitted with seals in NBR (standard) and FPM (to order):
 NBR (Perbunan): from -35 to +100°C - FPM (Viton): from -25 to +120°C (For stainless steel fittings (AISI 316) see technical pages)



TN 515 M

- Raccordo orientabile a Tee con controdado
- Rotary fitting a tees with bulkhead nut

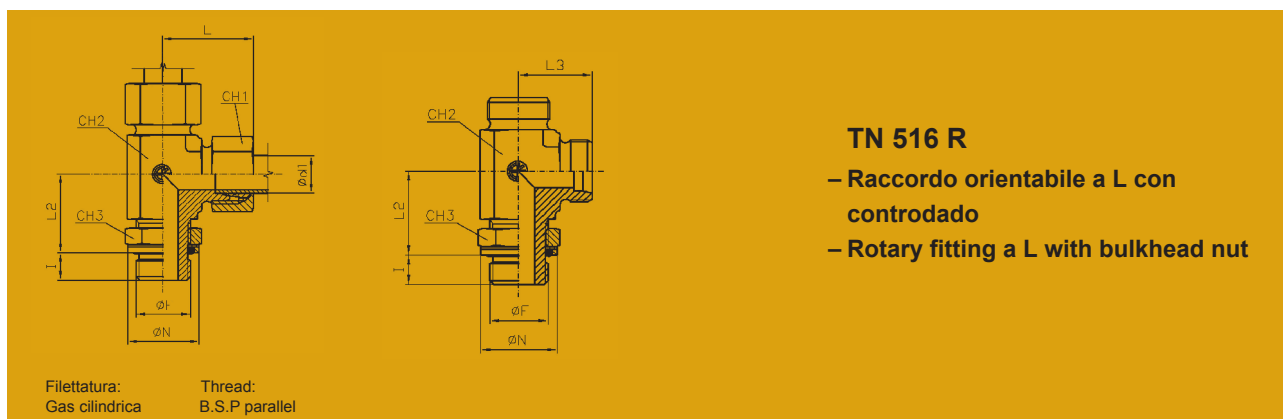
Filettatura: Metrica cilindrica ISO 6149-3
 Thread: Metric parallel ISO 6149-3

Serie Series	Ø Tubo Tube O.D. d ₁	PN	L ≈	L1	L2	L3	I	Ø F	Ø N	CH1	CH2	CH3	* O-Ring (Shore A ca 90)	Simbolo di ordinazione-Part. No.		Peso-Weight kg.×100 P.		
														Completo Complete	Solo corpo Only body	Completo Complete	Solo corpo Only body	
L	6	315	29	14	19	21	8,5	10×1	15	14	14	14	8,1×1,6	TN 515 - 6 LM	TS 515 - 6 LM	7,3	4,9	
	8		31	16	21	23	11	12×1,5	18	17	14	17	9,3×2,2	TN 515 - 8 LM	TS 515 - 8 LM	9,5	6,2	
	10		32	17	24	24	11	14×1,5	20	19	19	19	11,3×2,2	TN 515 - 10 LM	TS 515 - 10 LM	17,5	9,6	
	12	250	34	19	24,5	26	11,5	16×1,5	23	22	19	22	13,3×2,2	TN 515 - 12 LM	TS 515 - 12 LM	16,4	10,8	
	15		36	21	28,5	28	12,5	18×1,5	25	27	22	24	15,3×2,2	TN 515 - 15 LM	TS 515 - 15 LM	24,3	15,5	
	18		40	24	32,5	31,5	12,5	22×1,5	28	32	27	27	19,3×2,2	TN 515 - 18 LM	TS 515 - 18 LM	38,4	25,0	
	22	160	44	28	34	35,5	15,5	27×2	33	36	33	32	23,6×2,9	TN 515 - 22 LM	TS 515 - 22 LM	54,4	36,4	
	28		47	31	38,5	38,5	15,5	33×2	42	41	41	41	29,6×2,9	TN 515 - 28 LM	TS 515 - 28 LM	79,6	59,5	
	35		59	38	46,5	48,5	15,5	42×2	51	50	48	50	38,6×2,9	TN 515 - 35 LM	TS 515 - 35 LM	124,5	91,9	
	42		61	38	48	49	17	48×2	56	60	48	55	44,6×2,9	TN 515 - 42 LM	TS 515 - 42 LM	140,5	91,1	
6	S		400	30,5	15,5	22	22,5	11	12×1,5	18	17	14	17	9,3×2,2	TN 515 - 6 SM	TS 515 - 6 SM	11,0	7,1
8		33		18	25	25	11	14×1,5	20	19	19	19	11,3×2,2	TN 515 - 8 SM	TS 515 - 8 SM	16,0	11,4	
10		34		18	25,5	25,5	12,5	16×1,5	23	22	19	22	13,3×2,2	TN 515 - 10 SM	TS 515 - 10 SM	19,5	13,1	
12		38		22	29	29,5	14	18×1,5	25	24	22	24	15,3×2,2	TN 515 - 12 SM	TS 515 - 12 SM	31,5	18,8	
16		43		25	35,5	33,5	14,5	22×1,5	28	30	27	27	19,3×2,2	TN 515 - 16 SM	TS 515 - 16 SM	43,4	29,8	
20		49		28	37,5	38,5	16	27×2	33	36	33	32	23,6×2,9	TN 515 - 20 SM	TS 515 - 20 SM	68,2	45,3	
25		315		54,5	30,5	41	42,5	16	33×2	42	46	41	41	29,6×2,9	TN 515 - 25 SM	TS 515 - 25 SM	105,5	74,8
30		250		62	36	50	49,5	18	42×2	51	50	48	50	38,6×2,9	TN 515 - 30 SM	TS 515 - 30 SM	141,5	93,3
38		200		65	34	49	50	20	48×2	56	60	48	55	44,6×2,9	TN 515 - 38 SM	TS 515 - 38 SM	163,0	91,4

- Le dimensioni di ingombro si intendono a raccordo chiuso.
 - Overall sizes are with closed fitting.

- Per ordinare i raccordi in ACCIAIO INOX (AISI 316) sostituire nel codice di ordinazione la lettera "T" con la lettera "I"
 - To order stainless steel fittings (AISI 316), replace the letter "T" with the letter "I"

*
 - Gamma di temperature senza riduzioni di pressione con i raccordi in acciaio con guarnizioni gomma in NBR (di serie) e FPM (su richiesta):
 NBR (Perbunan): da -35 a +100°C - FPM (Viton): da -25 a +120°C (Per i raccordi in acciaio inox AISI 316 vedere pagine tecniche)
 - Temperature range without pressure reductions with steel connections fitted with seals in NBR (standard) and FPM (to order):
 NBR (Perbunan): from -35 to +100°C - FPM (Viton): from -25 to +120°C (For stainless steel fittings (AISI 316) see technical pages)

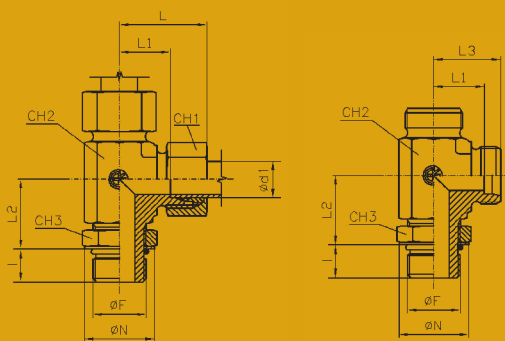


Serie Series	Ø Tubo Tube O.D. d ₁	PN	L ≈	L1	L2	L3	I	Ø F	Ø N	CH1	CH2	CH3	* O-Ring (Shore A ca 90)	Simbolo di ordinazione-Part. No.		Peso-Weight kg.×100 P.	
														Completo Complete	Solo corpo Only body	Completo Complete	Solo corpo Only body
L	6	315	29	14	20,2	21	6,3	1/8"	16	14	14	14	7,97×1,88	TN 516 - 6 LR	TS 516 - 6 LR	7,1	5,0
	8		31	16	22,5	23	9,5	1/4"	20,5	17	14	19	10,77×2,62	TN 516 - 8 LR	TS 516 - 8 LR	10,1	6,8
	10		32	17	24,5	24	9,5	1/4"	20,5	19	19	19	10,77×2,62	TN 516 - 10 LR	TS 516 - 10 LR	13,8	9,8
	12	250	34	19	27,5	26	9,5	3/8"	24	22	19	22	13,94×2,62	TN 516 - 12 LR	TS 516 - 12 LR	17,0	11,6
	15		36	21	30	28	13	1/2"	29	27	22	27	17,86×2,62	TN 516 - 15 LR	TS 516 - 15 LR	27,5	18,3
	18		40	24	36,5	31,5	13	1/2"	29	32	27	27	17,86×2,62	TN 516 - 18 LR	TS 516 - 18 LR	38,3	24,7
	22	160	44	28	37,5	35,5	13	3/4"	35	36	33	36	23,47×2,62	TN 516 - 22 LR	TS 516 - 22 LR	55,9	38,3
	28		47	31	41	38,5	16	1"	44,5	41	41	41	29,74×3,53	TN 516 - 28 LR	TS 516 - 28 LR	83,7	63,0
	35		59	38	49	48,5	16	1" 1/4	53	50	48	50	37,69×3,53	TN 516 - 35 LR	TS 516 - 35 LR	130,9	100,3
	42		61	38	51	49	16	1" 1/2	58,5	60	48	55	44,04×3,53	TN 516 - 42 LR	TS 516 - 42 LR	140,8	93,7
S	6	315	30,5	15,5	22,5	22,5	9,5	1/4"	20,5	17	14	19	10,77×2,62	TN 516 - 6 SR	TS 516 - 6 SR	11,4	7,8
	8		33	18	26,5	25	9,5	1/4"	20,5	19	19	19	10,77×2,62	TN 516 - 8 SR	TS 516 - 8 SR	16,0	11,8
	10	250	34	18	28,5	25,5	9,5	3/8"	24	22	19	22	13,94×2,62	TN 516 - 10 SR	TS 516 - 10 SR	20,1	13,7
	12		38	22	28,5	29,5	9,5	3/8"	24	24	22	22	13,94×2,62	TN 516 - 12 SR	TS 516 - 12 SR	24,9	17,7
	16		43	25	36	33,5	13	1/2"	29	30	27	27	17,86×2,62	TN 516 - 16 SR	TS 516 - 16 SR	42,6	28,4
	20	160	49	28	38	38,5	13	3/4"	35	36	33	36	23,47×2,62	TN 516 - 20 SR	TS 516 - 20 SR	68,8	46,4
	25		54,5	30,5	41	42,5	16	1"	44,5	46	41	41	29,74×3,53	TN 516 - 25 SR	TS 516 - 25 SR	119,7	76,5
	30		62	36	48	49,5	16	1" 1/4	53	50	48	50	37,69×3,53	TN 516 - 30 SR	TS 516 - 30 SR	166,1	120,4
	38		65	34	53	50	16	1" 1/2	58,5	60	48	55	44,04×3,53	TN 516 - 38 SR	TS 516 - 38 SR	189,8	119,7

– Le dimensioni di ingombro si intendono a raccordo chiuso.
 – Overall sizes are with closed fitting.

– Per ordinare i raccordi in ACCIAIO INOX (AISI 316) sostituire nel codice di ordinazione la lettera "T" con la lettera "I"
 – To order stainless steel fittings (AISI 316), replace the letter "T" with the letter "I"

*
 – Gamma di temperature senza riduzioni di pressione con i raccordi in acciaio con guarnizioni gomma in NBR (di serie) e FPM (su richiesta):
 NBR (Perbunan): da -35 a +100°C - FPM (Viton): da -25 a +120°C (Per i raccordi in acciaio inox AISI 316 vedere pagine tecniche)
 – Temperature range without pressure reductions with steel connections fitted with seals in NBR (standard) and FPM (to order):
 NBR (Perbunan): from -35 to +100°C - FPM (Viton): from -25 to +120°C (For stainless steel fittings (AISI 316) see technical pages)



Filettatura:
UNF/UN

Thread:
UNF/UN

TN 516 UNF/UN

- Raccordo orientabile a L con controdado
- Rotary fitting a L with bulkhead nut

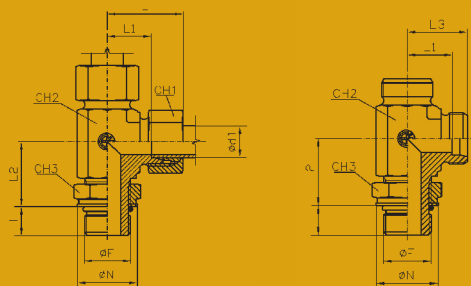
Serie Series	Ø Tubo Tube O.D. d ₁	PN	L ≈	L1	L2	L3	I	Ø F	Ø N	CH1	CH2	CH3	* O-Ring (Shore A ca 90)	Simbolo di ordinazione-Part. No.		Peso-Weight kg.×100 P.	
														Completo Complete	Solo corpo Only body	Completo Complete	Solo corpo Only body
L	6	315	29	14	20	22,5	9	7/16-20 UNF	16,2	14	14	14	8,92×1,83	TN 516-6L-7/16-20UNF	TS 516-6L-7/16-20UNF	7,6	5,5
	8		31	16	20	23	9	7/16-20 UNF	16,2	17	14	14	8,92×1,83	TN 516-8L-7/16-20UNF	TS 516-8L-7/16-20UNF	8,9	5,6
	10		32	17	24	25,5	10	9/16-18 UNF	21,2	19	19	17	11,89×1,98	TN 516-10L-9/16-18UNF	TS 516-10L-9/16-18UNF	13,3	9,3
	12		34	19	26	26	10	9/16-18 UNF	21,2	22	19	17	11,89×1,98	TN 516-12L-9/16-18UNF	TS 516-12L-9/16-18UNF	16,5	10,9
	12		34	19	26,5	26	11	3/4-16 UNF	26,2	22	19	22	16,36×2,21	TN 516-12L-3/4-16UNF	TS 516-12L-3/4-16UNF	17,1	11,5
	15		36	21	30	28,5	11	3/4-16 UNF	26,2	27	22	22	16,36×2,21	TN 516-15L-3/4-16UNF	TS 516-15L-3/4-16UNF	26,5	15,4
	15		36	21	30,3	28,5	12,7	7/8-14 UNF	29,3	27	27	27	19,18×2,46	TN 516-15L-7/8-14UNF	TS 516-15L-7/8-14UNF	24,4	17,4
	18		40	24	34,3	31,5	12,7	7/8-14 UNF	29,3	32	27	27	19,18×2,46	TN 516-18L-7/8-14UNF	TS 516-18L-7/8-14UNF	39,9	26,3
	18		40,5	24,5	35	34	15	1"1/16-12 UN	37,5	32	33	32	23,47×2,95	TN 516-18L-1"1/16-12UN	TS 516-18L-1"1/16-12UN	56,1	40,4
	22		44	28	37	36	15	1"1/16-12 UN	37,5	36	33	32	23,47×2,95	TN 516-22L-1"1/16-12UN	TS 516-22L-1"1/16-12UN	57,3	39,7
	28		47	31	42	41	15	1"5/16-12 UN	44	41	41	41	29,74×2,95	TN 516-28L-1"5/16-12UN	TS 516-28L-1"5/16-12UN	84,3	63,9
	35		59	38	48	48,5	15	1"5/8-12 UN	54,5	50	48	50	37,47×3,00	TN 516-35L-1"5/8-12UN	TS 516-35L-1"5/8-12UN	132,5	99,9
42	61	38	49	49	15	1"7/8-12 UN	56	60	48	55	43,69×3,00	TN 516-42L-1"7/8-12UN	TS 516-42L-1"7/8-12UN	144,5	95,1		
S	6	400	30,5	15,5	23	24,5	9	7/16-20 UNF	16,2	17	14	14	8,92×1,83	TN 516-6S-7/16-20UNF	TS 516-6S-7/16-20UNF	10,0	6,3
	8		33,5	18	27	26,5	10	9/16-18 UNF	21,2	19	19	17	11,89×1,98	TN 516-8S-9/16-18UNF	TS 516-8S-9/16-18UNF	16,1	11,7
	10		34	18	27,5	26,5	10	9/16-18 UNF	21,2	22	19	17	11,89×1,98	TN 516-10S-9/16-18UNF	TS 516-10S-9/16-18UNF	18,4	12,0
	12		38	22	33	29,5	11	3/4-16 UNF	26,2	24	22	22	16,36×2,21	TN 516-12S-3/4-16UNF	TS 516-12S-3/4-16UNF	19,6	19,9
	16		43	25	37,3	33,5	12,7	7/8-14 UNF	29,3	30	27	27	19,18×2,46	TN 516-16S-7/8-14UNF	TS 516-16S-7/8-14UNF	43,3	29,2
	20		49	28	38	38,5	15	1"1/16-12 UN	37,5	36	33	32	23,47×2,95	TN 516-20S-1"1/16-12UN	TS 516-20S-1"1/16-12UN	68,7	45,9
	25		54,5	30,5	42	45	15	1"1/16-12 UN	37,5	46	41	32	23,47×2,95	TN 516-25S-1"1/16-12UN	TS 516-25S-1"1/16-12UN	113,9	70,5
	30		62	36	54	50,5	15	1"5/8-12 UN	54,5	50	48	50	37,47×3,00	TN 516-30S-1"5/8-12UN	TS 516-30S-1"5/8-12UN	166,9	118,7
	38		65	34	54	52,5	15	1"7/8-12 UN	56	60	48	55	43,69×3,00	TN 516-38S-1"7/8-12UN	TS 516-38S-1"7/8-12UN	187,5	123,9

- Le dimensioni di ingombro si intendono a raccordo chiuso.
- Overall sizes are with closed fitting.

- Per ordinare i raccordi in ACCIAIO INOX (AISI 316) sostituire nel codice di ordinazione la lettera "T" con la lettera "I"
- To order stainless steel fittings (AISI 316), replace the letter "T" with the letter "I"

*

- Gamma di temperature senza riduzioni di pressione con i raccordi in acciaio con guarnizioni gomma in NBR (di serie) e FPM (su richiesta):
NBR (Perbunan): da -35 a +100°C - FPM (Viton): da -25 a +120°C (Per i raccordi in acciaio inox AISI 316 vedere pagine tecniche)
- Temperature range without pressure reductions with steel connections fitted with seals in NBR (standard) and FPM (to order):
NBR (Perbunan): from -35 to +100°C - FPM (Viton): from -25 to +120°C (For stainless steel fittings (AISI 316) see technical pages)



TN 516 M

- Raccordo orientabile a L con controdado
- Rotary fitting a L with bulkhead nut

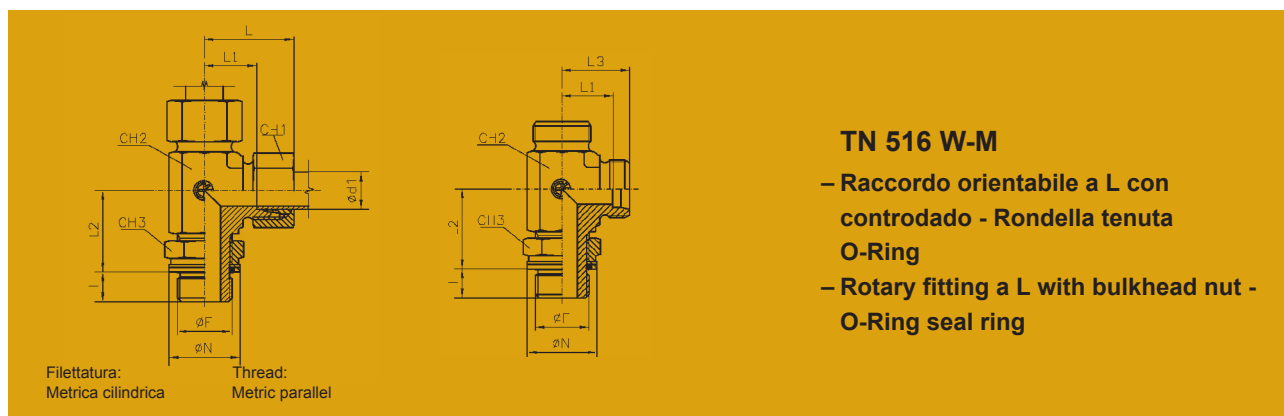
Filettatura: Metrica cilindrica ISO 6149-3
Thread: Metric parallel ISO 6149-3

Serie Series	Ø Tubo Tube O.D. d ₁	PN	L ≈	L1	L2	L3	I	Ø F	Ø N	CH1	CH2	CH3	* O-Ring (Shore A ca 90)	Simbolo di ordinazione-Part. No.		Peso-Weight kg.×100 P.		
														Completo Complete	Solo corpo Only body	Completo Complete	Solo corpo Only body	
L	6	315	29	14	19	21	8,5	10×1	15	14	14	14	8,1×1,6	TN 516 - 6 LM	TS 516 - 6 LM	7,2	5,0	
	8		31	16	21	23	11	12×1,5	18	17	14	17	9,3×2,2	TN 516 - 8 LM	TS 516 - 8 LM	9,6	6,2	
	10		32	17	24	24	11	14×1,5	20	19	19	19	11,3×2,2	TN 516 - 10 LM	TS 516 - 10 LM	14,1	9,8	
	12	250	34	19	24,5	26	11,5	16×1,5	23	22	19	22	13,3×2,2	TN 516 - 12 LM	TS 516 - 12 LM	16,4	10,7	
	15		36	21	28,5	28	12,5	18×1,5	25	27	22	24	15,3×2,2	TN 516 - 15 LM	TS 516 - 15 LM	24,6	15,8	
	18		40	24	32,5	31,5	12,5	22×1,5	28	32	27	27	19,3×2,2	TN 516 - 18 LM	TS 516 - 18 LM	38,6	25,0	
	22	160	44	28	34	35,5	15,5	27×2	33	36	33	32	23,6×2,9	TN 516 - 22 LM	TS 516 - 22 LM	54,2	36,8	
	28		47	31	38,5	38,5	15,5	33×2	42	41	41	41	29,6×2,9	TN 516 - 28 LM	TS 516 - 28 LM	80,1	59,7	
	35		59	38	46,5	48,5	15,5	42×2	51	50	48	50	38,6×2,9	TN 516 - 35 LM	TS 516 - 35 LM	124,5	91,9	
	42		61	38	48	49	17	48×2	56	60	48	55	44,6×2,9	TN 516 - 42 LM	TS 516 - 42 LM	140,5	91,1	
S	6	400	30,5	15,5	22	22,5	11	12×1,5	18	17	14	17	9,3×2,2	TN 516 - 6 SM	TS 516 - 6 SM	10,9	7,2	
	8		33	18	25	25	11	14×1,5	20	19	19	19	11,3×2,2	TN 516 - 8 SM	TS 516 - 8 SM	17,8	13,4	
	10		34	18	25,5	25,5	12,5	16×1,5	23	22	19	22	13,3×2,2	TN 516 - 10 SM	TS 516 - 10 SM	19,5	13,1	
	12		38	22	29	29,5	14	18×1,5	25	24	22	24	15,3×2,2	TN 516 - 12 SM	TS 516 - 12 SM	26,6	19,5	
	16		43	25	35,5	33,5	14,5	22×1,5	28	30	27	27	19,3×2,2	TN 516 - 16 SM	TS 516 - 16 SM	43,4	29,0	
	20		49	28	37,5	38,5	16	27×2	33	36	33	32	23,6×2,9	TN 516 - 20 SM	TS 516 - 20 SM	68,2	45,7	
	25		315	54,5	30,5	41	42,5	16	33×2	42	46	41	41	29,6×2,9	TN 516 - 25 SM	TS 516 - 25 SM	105,5	62,1
	30		250	62	36	50	49,5	18	42×2	51	50	48	50	38,6×2,9	TN 516 - 30 SM	TS 516 - 30 SM	141,5	93,3
	38		200	65	34	49	50	20	48×2	56	60	48	55	44,6×2,9	TN 516 - 38 SM	TS 516 - 38 SM	163,0	121,3

- Le dimensioni di ingombro si intendono a raccordo chiuso.
- Overall sizes are with closed fitting.

- Per ordinare i raccordi in ACCIAIO INOX (AISI 316) sostituire nel codice di ordinazione la lettera "T" con la lettera "I"
- To order stainless steel fittings (AISI 316), replace the letter "T" with the letter "I"

- *
- Gamma di temperature senza riduzioni di pressione con i raccordi in acciaio con guarnizioni gomma in NBR (di serie) e FPM (su richiesta):
NBR (Perbunan): da -35 a +100°C - FPM (Viton): da -25 a +120°C (Per i raccordi in acciaio inox AISI 316 vedere pagine tecniche)
 - Temperature range without pressure reductions with steel connections fitted with seals in NBR (standard) and FPM (to order):
NBR (Perbunan): from -35 to +100°C - FPM (Viton): from -25 to +120°C (For stainless steel fittings (AISI 316) see technical pages)



TN 516 W-M

– Raccordo orientabile a L con
controdado - Rondella tenuta
O-Ring

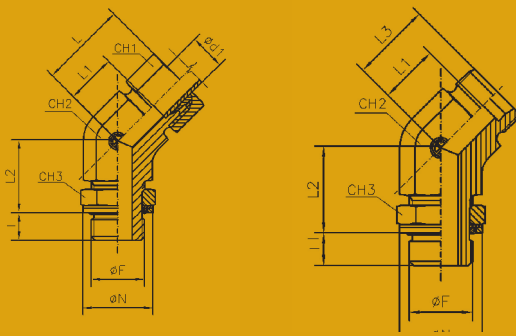
– Rotary fitting a L with bulkhead nut -
O-Ring seal ring

Serie Series	Ø Tubo Tube O.D. d ₁	PN	L ≈	L1	L2	L3	I	Ø F	Ø N	CH1	CH2	CH3	* O-Ring (Shore A ca 90)	Simbolo di ordinazione-Part. No.		Peso-Weight kg.×100 P.	
														Completo Complete	Solo corpo Only body	Completo Complete	Solo corpo Only body
L	6	315	29	14	20	21	7,5	10×1	15	14	14	14	8,1×1,6	TN 516 W - 6 LM	TS 516 W - 6 LM	7,2	5,1
	8		31	16	22,5	23	9,5	12×1,5	18	17	14	17	9,3×2,2	TN 516 W - 8 LM	TS 516 W - 8 LM	9,6	6,1
	10		32	17	25,5	24	9,5	14×1,5	20	19	19	19	11,3×2,2	TN 516 W - 10 LM	TS 516 W - 10 LM	14,1	10,0
	12		34	19	26	26	10	16×1,5	23	22	19	22	13,3×2,2	TN 516 W - 12 LM	TS 516 W - 12 LM	16,4	11,1
	15		36	21	30	28	11	18×1,5	25	27	22	24	15,3×2,2	TN 516 W - 15 LM	TS 516 W - 15 LM	25,2	15,8
	18	250	40	24	34	31,5	11	22×1,5	28	32	27	27	19,3×2,2	TN 516 W - 18 LM	TS 516 W - 18 LM	38,9	25,1
	22	160	44	28	36	35,5	13,5	27×2	33	36	33	32	23,6×2,9	TN 516 W - 22 LM	TS 516 W - 22 LM	54,2	36,9
	28		47	31	40,5	38,5	13,5	33×2	41	41	41	41	29,6×2,9	TN 516 W - 28 LM	TS 516 W - 28 LM	80,5	60,1
	35		59	38	48,5	48,5	13,5	42×2	51	50	48	50	38,6×2,9	TN 516 W - 35 LM	TS 516 W - 35 LM	131,6	99,0
	42		61	38	50	49	15	48×2	56	60	48	55	44,6×2,9	TN 516 W - 42 LM	TS 516 W - 42 LM	141,0	91,6
S	6	315	30,5	15,5	23,5	22,5	9,5	12×1,5	18	17	14	17	9,3×2,2	TN 516 W - 6 SM	TS 516 W - 6 SM	11,0	7,3
	8		33	18	26,5	25	9,5	14×1,5	20	19	19	19	11,3×2,2	TN 516 W - 8 SM	TS 516 W - 8 SM	16,1	12,1
	10		34	18	27	25,5	11	16×1,5	23	22	19	22	13,3×2,2	TN 516 W - 10 SM	TS 516 W - 10 SM	19,8	13,4
	12		38	22	30,5	29,5	12,5	18×1,5	25	24	22	24	15,3×2,2	TN 516 W - 12 SM	TS 516 W - 12 SM	25,5	18,4
	16	250	43	25	37	33,5	13	22×1,5	28	30	27	27	19,3×2,2	TN 516 W - 16 SM	TS 516 W - 16 SM	43,7	29,6
	20		49	28	39,5	38,5	14	27×2	33	36	33	32	23,6×2,9	TN 516 W - 20 SM	TS 516 W - 20 SM	68,0	45,2
	25		54,5	30,5	43	42,5	14	33×2	41	46	41	41	29,6×2,9	TN 516 W - 25 SM	TS 516 W - 25 SM	116,8	73,4
	30	160	62	36	52	49,5	16	42×2	51	50	48	50	38,6×2,9	TN 516 W - 30 SM	TS 516 W - 30 SM	169,4	121,2
	38		65	34	51	50	18	48×2	56	60	48	55	44,6×2,9	TN 516 W - 38 SM	TS 516 W - 38 SM	189,7	118,1

– Le dimensioni di ingombro si intendono a raccordo chiuso.
– Overall sizes are with closed fitting.

– Per ordinare i raccordi in ACCIAIO INOX (AISI 316) sostituire nel
codice di ordinazione la lettera "T" con la lettera "I"
– To order stainless steel fittings (AISI 316), replace the letter "T" with the
letter "I"

*
– Gamma di temperature senza riduzioni di pressione con i raccordi in acciaio con guarnizioni gomma in NBR (di serie) e FPM (su richiesta):
NBR (Perbunan): da -35 a +100°C - FPM (Viton): da -25 a +120°C (Per i raccordi in acciaio inox AISI 316 vedere pagine tecniche)
– Temperature range without pressure reductions with steel connections fitted with seals in NBR (standard) and FPM (to order):
NBR (Perbunan): from -35 to +100°C - FPM (Viton): from -25 to +120°C (For stainless steel fittings (AISI 316) see technical pages)



Filettatura: Gas cilindrica
Thread: B.S.P. parallel

TN 517 R

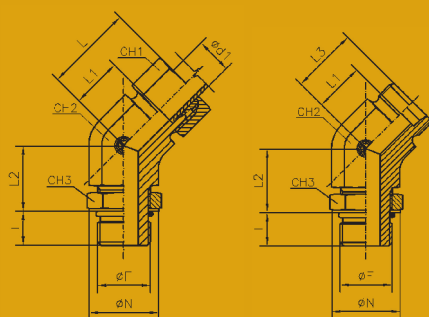
- Raccordo orientabile a 45° con controdado
- Rotary fitting a 45° with bulkhead nut

Serie Series	Ø Tubo Tube O.D. d ₁	PN	L ≈	L1	L2	L3	I	Ø F	Ø N	CH1	CH2	CH3	* O-Ring (Shore A ca 90)	Simbolo di ordinazione-Part. No.		Peso-Weight kg.×100 P.	
														Completo Complete	Solo corpo Only body	Completo Complete	Solo corpo Only body
L	6	315	24,5	9,5	21,7	16,5	6,3	1/8"	16	14	14	14	7,97×1,88	TN 517 - 6 LR	TS 517 - 6 LR	4,8	3,7
	8		27	12	19,5	19	9,5	1/4"	20,5	17	14	19	10,77×2,62	TN 517 - 8 LR	TS 517 - 8 LR	6,5	4,9
	10		27	12	24,5	19	9,5	1/4"	20,5	19	19	19	10,77×2,62	TN 517 - 10 LR	TS 517 - 10 LR	8,9	6,7
	12	250	29	14	27,5	21	9,5	3/8"	24	22	19	22	13,94×2,62	TN 517 - 12 LR	TS 517 - 12 LR	11,3	8,6
	15		32	17	26	24	13	1/2"	29	27	22	27	17,86×2,62	TN 517 - 15 LR	TS 517 - 15 LR	18,5	13,9
	18		33	17	32	24,5	13	1/2"	29	32	27	27	17,86×2,62	TN 517 - 18 LR	TS 517 - 18 LR	23,1	16,2
	22	160	35,5	19,5	37,5	27	13	3/4"	35	36	33	36	23,47×2,62	TN 517 - 22 LR	TS 517 - 22 LR	37,3	28,9
	28		39	23	36	30,5	16	1"	44,5	41	41	41	29,74×3,53	TN 517 - 28 LR	TS 517 - 28 LR	55,1	45,7
	35		48	27	38	37,5	16	1" 1/4	53	50	48	50	37,69×3,53	TN 517 - 35 LR	TS 517 - 35 LR	86,3	66,9
	42		49	26	38	37	16	1" 1/2	58,5	60	48	55	44,04×3,53	TN 517 - 42 LR	TS 517 - 42 LR	87,2	64,1
S	6	315	26	11	18,5	18,5	9,5	1/4"	20,5	17	14	19	10,77×2,62	TN 517 - 6 SR	TS 517 - 6 SR	7,2	5,3
	8		28	13	22,5	20,5	9,5	1/4"	20,5	19	19	19	10,77×2,62	TN 517 - 8 SR	TS 517 - 8 SR	10,4	8,2
	10	250	29	13	24,5	20,5	9,5	3/8"	24	22	19	22	13,94×2,62	TN 517 - 10 SR	TS 517 - 10 SR	12,7	9,5
	12		33	17	24,5	24,5	9,5	3/8"	24	24	22	22	13,94×2,62	TN 517 - 12 SR	TS 517 - 12 SR	16,0	12,3
	16		34	16	31	24,5	13	1/2"	29	30	27	27	17,86×2,62	TN 517 - 16 SR	TS 517 - 16 SR	25,0	17,9
	20	160	40	19	33	29,5	13	3/4"	35	36	33	36	23,47×2,62	TN 517 - 20 SR	TS 517 - 20 SR	41,6	30,4
	25		46	22	35	34	16	1"	44,5	46	41	41	29,74×3,53	TN 517 - 25 SR	TS 517 - 25 SR	703,3	53,7
	30		50	24	37	37,5	16	1" 1/4	53	50	48	50	37,69×3,53	TN 517 - 30 SR	TS 517 - 30 SR	101,8	77,3
38	55		24	37	40	16	1" 1/2	58,5	60	48	55	44,04×3,53	TN 517 - 38 SR	TS 517 - 38 SR	115,0	81,2	

- Le dimensioni di ingombro si intendono a raccordo chiuso.
- Overall sizes are with closed fitting.

- Per ordinare i raccordi in ACCIAIO INOX (AISI 316) sostituire nel codice di ordinazione la lettera "T" con la lettera "I"
- To order stainless steel fittings (AISI 316), replace the letter "T" with the letter "I"

- *
- Gamma di temperature senza riduzioni di pressione con i raccordi in acciaio con guarnizioni gomma in NBR (di serie) e FPM (su richiesta):
NBR (Perbunan): da -35 a +100°C - FPM (Viton): da -25 a +120°C (Per i raccordi in acciaio inox AISI 316 vedere pagine tecniche)
 - Temperature range without pressure reductions with steel connections fitted with seals in NBR (standard) and FPM (to order):
NBR (Perbunan): from -35 to +100°C - FPM (Viton): from -25 to +120°C (For stainless steel fittings (AISI 316) see technical pages)



TN 517 UNF/UN

- Raccordo orientabile a 45° con controdado
- Rotary fitting a 45° with bulkhead nut

Filettatura: UNF/UN
Thread: UNF/UN

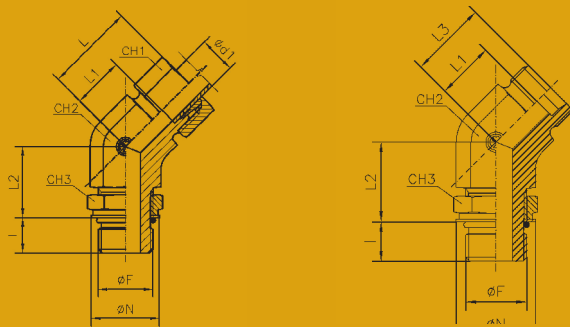
Serie Series	Ø Tubo Tube O.D. d ₁	PN	L ≈	L1	L2	L3	I	Ø F	Ø N	CH1	CH2	CH3	* O-Ring (Shore A ca 90)	Simbolo di ordinazione-Part. No.		Peso-Weight kg. × 100 P.	
														Completo Complete	Solo corpo Only body	Completo Complete	Solo corpo Only body
L	6	315	24,5	9,5	20	16,5	9	7/16-20 UNF	16,2	14	14	14	8,92×1,83	TN 517-6L-7/16-20UNF	TS 517-6L-7/16-20UNF	4,6	3,5
	8		27	12	20	19	9	7/16-20 UNF	16,2	17	14	14	8,92×1,83	TN 517-8L-7/16-20UNF	TS 517-8L-7/16-20UNF	5,5	3,9
	10		27	12	24	19	10	9/16-18 UNF	21,2	19	19	17	11,89×1,98	TN 517-10L-9/16-18UNF	TS 517-10L-9/16-18UNF	8,8	5,1
	12		29	14	26	21	10	9/16-18 UNF	21,2	22	19	17	11,89×1,98	TN 517-12L-9/16-18UNF	TS 517-12L-9/16-18UNF	10,5	7,7
	12		29	14	26	21	11	3/4-16 UNF	26,2	22	19	22	16,36×2,21	TN 517-12L-3/4-16UNF	TS 517-12L-3/4-16UNF	12,1	9,2
	15		32	17	26	24	11	3/4-16 UNF	26,2	27	22	22	16,36×2,21	TN 517-15L-3/4-16UNF	TS 517-15L-3/4-16UNF	16,2	11,7
	15		32	17	26,3	24	12,7	7/8-14 UNF	29,3	27	22	27	19,18×2,46	TN 517-15L-7/8-14UNF	TS 517-15L-7/8-14UNF	18,3	13,8
	18		33	17	32,3	24,5	12,7	7/8-14 UNF	29,3	32	27	27	19,18×2,46	TN 517-18L-7/8-14UNF	TS 517-18L-7/8-14UNF	27,1	20,2
	18		34	18	32,5	25,5	15	1"1/16-12 UN	37,5	32	33	32	23,47×2,95	TN 517-18L-1"1/16-12UN	TS 517-18L-1"1/16-12UN	35,9	29,0
	22		35,5	19,5	35	27	15	1"1/16-12 UN	37,5	36	33	32	23,47×2,95	TN 517-22L-1"1/16-12UN	TS 517-22L-1"1/16-12UN	38,9	30,1
S	6	400	26	11	21	18,5	9	7/16-20 UNF	16,2	17	14	14	8,92×1,83	TN 517-6S-7/16-20UNF	TS 517-6S-7/16-20UNF	6,4	4,5
	8		28	13	23	20,5	10	9/16-18 UNF	21,2	19	19	17	11,89×1,98	TN 517-8S-9/16-18UNF	TS 517-8S-9/16-18UNF	10,1	7,9
	10		29	13	23	20,5	10	9/16-18 UNF	21,2	22	19	17	11,89×1,98	TN 517-10S-9/16-18UNF	TS 517-10S-9/16-18UNF	10,8	7,6
	12		33	17	25	24,5	11	3/4-16 UNF	26,2	24	22	22	16,36×2,21	TN 517-12S-3/4-16UNF	TS 517-12S-3/4-16UNF	16,5	13,0
16	34		16	32,3	24,5	12,7	7/8-14 UNF	29,3	30	27	27	19,18×2,46	TN 517-16S-7/8-14UNF	TS 517-16S-7/8-14UNF	26,8	19,7	
20	40		19	35	29,5	15	1"1/16-12 UN	37,5	36	33	32	23,47×2,95	TN 517-20S-1"1/16-12UN	TS 517-20S-1"1/16-12UN	43,2	31,8	
25	46		22	37	34	15	1"1/16-12 UN	37,5	46	41	32	23,47×2,95	TN 517-25S-1"1/16-12UN	TS 517-25S-1"1/16-12UN	71,3	49,6	
S	30	250	50	24	39	37,5	15	1"5/8-12 UN	54,5	50	48	50	37,47×3,00	TN 517-30S-1"5/8-12UN	TS 517-30S-1"5/8-12UN	102,4	78,3
	38		55	24	39	40	15	1"7/8-12 UN	56	60	48	55	43,69×3,00	TN 517-38S-1"7/8-12UN	TS 517-38S-1"7/8-12UN	114,8	79,0

- Le dimensioni di ingombro si intendono a raccordo chiuso.
- Overall sizes are with closed fitting.

- Per ordinare i raccordi in ACCIAIO INOX (AISI 316) sostituire nel codice di ordinazione la lettera "T" con la lettera "I"
- To order stainless steel fittings (AISI 316), replace the letter "T" with the letter "I"

*

- Gamma di temperature senza riduzioni di pressione con i raccordi in acciaio con guarnizioni gomma in NBR (di serie) e FPM (su richiesta):
NBR (Perbunan): da -35 a +100°C - FPM (Viton): da -25 a +120°C (Per i raccordi in acciaio inox AISI 316 vedere pagine tecniche)
- Temperature range without pressure reductions with steel connections fitted with seals in NBR (standard) and FPM (to order):
NBR (Perbunan): from -35 to +100°C - FPM (Viton): from -25 to +120°C (For stainless steel fittings (AISI 316) see technical pages)



Filettatura:
Metrica cilindrica
ISO 6149-3

Thread:
Metric parallel
ISO 6149-3

TN 517 M

- Raccordo orientabile a 45° con controdado
- Rotary fitting a 45° with bulkhead nut

Serie Series	Ø Tubo Tube O.D. d ₁	PN	L ≈	L1	L2	L3	I	Ø F	Ø N	CH1	CH2	CH3	* O-Ring (Shore A ca 90)	Simbolo di ordinazione-Part. No.		Peso-Weight kg.×100 P.	
														Completo Complete	Solo corpo Only body	Completo Complete	Solo corpo Only body
L	6	315	29	14	19	21	8,5	10×1	15	14	14	14	8,1×1,6	TN 517 - 6 LM	TS 517 - 6 LM	4,5	3,5
	8		31	16	21	23	11	12×1,5	18	17	14	17	9,3×2,2	TN 517 - 8 LM	TS 517 - 8 LM	6,1	4,6
	10		32	17	24	24	11	14×1,5	20	19	19	19	11,3×2,2	TN 517 - 10 LM	TS 517 - 10 LM	9,6	7,4
	12	250	34	19	24,5	26	11,5	16×1,5	23	22	19	22	13,3×2,2	TN 517 - 12 LM	TS 517 - 12 LM	11,4	8,6
	15		36	21	28,5	28	12,5	18×1,5	25	27	22	24	15,3×2,2	TN 517 - 15 LM	TS 517 - 15 LM	16,6	11,9
	18		40	24	32,5	31,5	12,5	22×1,5	28	32	27	27	19,3×2,2	TN 517 - 18 LM	TS 517 - 18 LM	25,4	18,6
	22	160	44	28	34	35,5	15,5	27×2	33	36	33	32	23,6×2,9	TN 517 - 22 LM	TS 517 - 22 LM	41,3	32,3
	28		47	31	38,5	38,5	15,5	33×2	42	41	41	41	29,6×2,9	TN 517 - 28 LM	TS 517 - 28 LM	65,5	55,3
	35		59	38	46,5	48,5	15,5	42×2	51	50	48	50	38,6×2,9	TN 517 - 35 LM	TS 517 - 35 LM	112,9	96,6
	42		61	38	48	49	17	48×2	56	60	48	55	44,6×2,9	TN 517 - 42 LM	TS 517 - 42 LM	86,6	62,2
S	6	400	30,5	15,5	22	22,5	11	12×1,5	18	17	14	17	9,3×2,2	TN 517 - 6 SM	TS 517 - 6 SM	7,4	5,5
	8		33	18	25	25	11	14×1,5	20	19	19	19	11,3×2,2	TN 517 - 8 SM	TS 517 - 8 SM	11,2	9,0
	10		34	18	25,5	25,5	12,5	16×1,5	23	22	19	22	13,3×2,2	TN 517 - 10 SM	TS 517 - 10 SM	13,6	10,4
	12		38	22	29	29,5	14	18×1,5	25	24	22	24	15,3×2,2	TN 517 - 12 SM	TS 517 - 12 SM	18,1	14,5
	16	315	43	25	35,5	33,5	14,5	22×1,5	28	30	27	27	19,3×2,2	TN 517 - 16 SM	TS 517 - 16 SM	32,8	25,7
	20		49	28	37,5	38,5	16	27×2	33	36	33	32	23,6×2,9	TN 517 - 20 SM	TS 517 - 20 SM	48,0	36,7
	25		54,5	30,5	41	42,5	16	33×2	42	46	41	41	29,6×2,9	TN 517 - 25 SM	TS 517 - 25 SM	58,9	37,2
	30		62	36	50	49,5	18	42×2	51	50	48	50	38,6×2,9	TN 517 - 30 SM	TS 517 - 30 SM	78,4	54,3
	38		200	65	34	49	50	20	48×2	56	60	48	55	44,6×2,9	TN 517 - 38 SM	TS 517 - 38 SM	88,7

- Le dimensioni di ingombro si intendono a raccordo chiuso.
- Overall sizes are with closed fitting.

- Per ordinare i raccordi in ACCIAIO INOX (AISI 316) sostituire nel codice di ordinazione la lettera "T" con la lettera "I"
- To order stainless steel fittings (AISI 316), replace the letter "T" with the letter "I"

- *
- Gamma di temperature senza riduzioni di pressione con i raccordi in acciaio con guarnizioni gomma in NBR (di serie) e FPM (su richiesta):
NBR (Perbunan): da -35 a +100°C - FPM (Viton): da -25 a +120°C (Per i raccordi in acciaio inox AISI 316 vedere pagine tecniche)
 - Temperature range without pressure reductions with steel connections fitted with seals in NBR (standard) and FPM (to order):
NBR (Perbunan): from -35 to +100°C - FPM (Viton): from -25 to +120°C (For stainless steel fittings (AISI 316) see technical pages)



TN 517 W-M

- Raccordo orientabile a 45° con controdado - Rondella tenuta O-Ring
- Rotary fitting a 45° with bulkhead nut - O-Ring seal ring

Serie Series	Ø Tubo Tube O.D. d ₁	PN	L ≈	L1	L2	L3	I	Ø F	Ø N	CH1	CH2	CH3	* O-Ring (Shore A ca 90)	Simbolo di ordinazione-Part. No.		Peso-Weight kg.×100 P.	
														Completo Complete	Solo corpo Only body	Completo Complete	Solo corpo Only body
L	6	315	29	14	20	21	7,5	10×1	15	14	14	14	8,1×1,6	TN 517 W - 6 LM	TS 517 W - 6 LM	5,2	3,6
	8		31	16	22,5	23	9,5	12×1,5	18	17	14	17	9,3×2,2	TN 517 W - 8 LM	TS 517 W - 8 LM	6,4	4,7
	10		32	17	25,5	24	9,5	14×1,5	20	19	19	19	11,3×2,2	TN 517 W - 10 LM	TS 517 W - 10 LM	9,5	7,5
	12		34	19	26	26	10	16×1,5	23	22	19	22	13,3×2,2	TN 517 W - 12 LM	TS 517 W - 12 LM	11,6	8,8
	15		36	21	30	28	11	18×1,5	25	27	22	24	15,3×2,2	TN 517 W - 15 LM	TS 517 W - 15 LM	16,8	12,2
	18	250	40	24	34	31,5	11	22×1,5	28	32	27	27	19,3×2,2	TN 517 W - 18 LM	TS 517 W - 18 LM	25,9	19,1
	22	160	44	28	36	35,5	13,5	27×2	33	36	33	32	23,6×2,9	TN 517 W - 22 LM	TS 517 W - 22 LM	41,7	32,9
	28		47	31	40,5	38,5	13,5	33×2	41	41	41	41	29,6×2,9	TN 517 W - 28 LM	TS 517 W - 28 LM	65,8	55,8
	35		59	38	48,5	48,5	13,5	42×2	51	50	48	50	38,6×2,9	TN 517 W - 35 LM	TS 517 W - 35 LM	107,7	96,3
	42		61	38	50	49	15	48×2	56	60	48	55	44,6×2,9	TN 517 W - 42 LM	TS 517 W - 42 LM	112,1	85,3
S	6	315	30,5	15,5	23,5	22,5	9,5	12×1,5	18	17	14	17	9,3×2,2	TN 517 W - 6 SM	TS 517 W - 6 SM	7,5	5,6
	8		33	18	26,5	25	9,5	14×1,5	20	19	19	19	11,3×2,2	TN 517 W - 8 SM	TS 517 W - 8 SM	12,2	10,0
	10		34	18	27	25,5	11	16×1,5	23	22	19	22	13,3×2,2	TN 517 W - 10 SM	TS 517 W - 10 SM	14,1	10,8
	12		38	22	30,5	29,5	12,5	18×1,5	25	24	22	24	15,3×2,2	TN 517 W - 12 SM	TS 517 W - 12 SM	18,3	14,7
	16	250	43	25	37	33,5	13	22×1,5	28	30	27	27	19,3×2,2	TN 517 W - 16 SM	TS 517 W - 16 SM	33,0	25,9
	20		49	28	39,5	38,5	14	27×2	33	36	33	32	23,6×2,9	TN 517 W - 20 SM	TS 517 W - 20 SM	48,2	37,3
	25	160	54,5	30,5	43	42,5	14	33×2	41	46	41	41	29,6×2,9	TN 517 W - 25 SM	TS 517 W - 25 SM	86,2	64,5
	30		62	36	52	49,5	16	42×2	51	50	48	50	38,6×2,9	TN 517 W - 30 SM	TS 517 W - 30 SM	137,3	113,2
38	65		34	51	50	18	48×2	56	60	48	55	44,6×2,9	TN 517 W - 38 SM	TS 517 W - 38 SM	142,9	107,1	

- Le dimensioni di ingombro si intendono a raccordo chiuso.
- Overall sizes are with closed fitting.

- Per ordinare i raccordi in ACCIAIO INOX (AISI 316) sostituire nel codice di ordinazione la lettera "T" con la lettera "I"
- To order stainless steel fittings (AISI 316), replace the letter "T" with the letter "I"

*

- Gamma di temperature senza riduzioni di pressione con i raccordi in acciaio con guarnizioni gomma in NBR (di serie) e FPM (su richiesta): NBR (Perbunan): da -35 a +100°C - FPM (Viton): da -25 a +120°C (Per i raccordi in acciaio inox AISI 316 vedere pagine tecniche)
- Temperature range without pressure reductions with steel connections fitted with seals in NBR (standard) and FPM (to order): NBR (Perbunan): from -35 to +100°C - FPM (Viton): from -25 to +120°C (For stainless steel fittings (AISI 316) see technical pages)

**RACCORDI PER COLLEGAMENTI
SENZA SALDATURA
DI TUBI ACCIAIO PER ALTA PRESSIONE**
secondo NORME DIN 2353 / ISO 8434-1

2023


emmeTRE^{ST1}

TECNOLOGIA OLEODINAMICA



 +390577306090 / +390577304983

 info@emmetreoleodinamica.com

 LOC.BELVEDERE S.N.C. INGRESSO 7
53034 COLLE DI VAL D'ELSA (SI)

 WWW.EMMETREOLEODINAMICA.COM