

**emmeTRE<sub>sr1</sub>**

TECNOLOGIA OLEODINAMICA

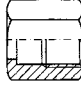
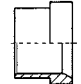
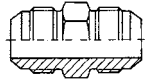
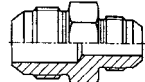
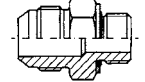
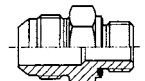
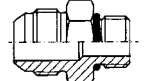
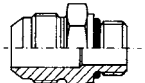
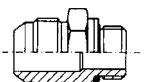
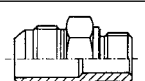
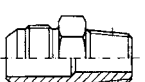
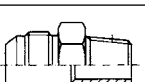
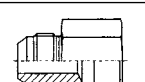
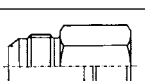
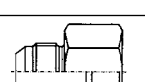
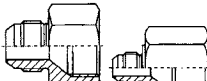
**SAE J 514 37° E ADATTATORI**

**2023**

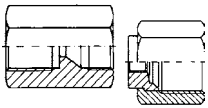
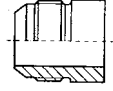
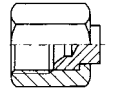
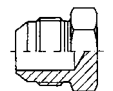
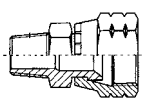
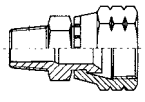
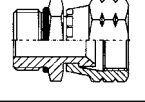
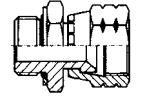
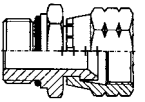
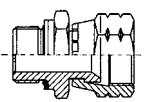
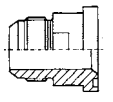
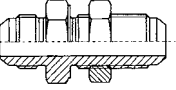
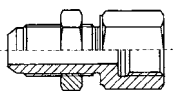
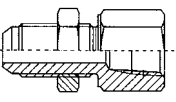
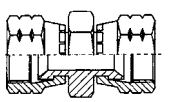
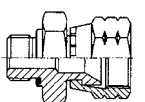




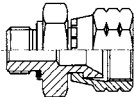
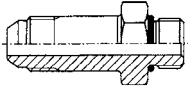

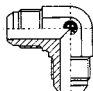
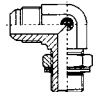
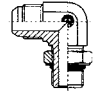
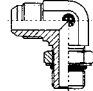
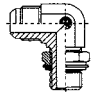
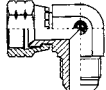
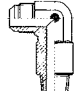
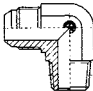
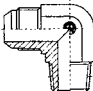
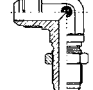
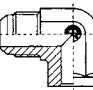
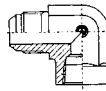
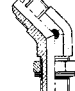
## INDICE - INDEX

DESCRIZIONE - DESCRIPTION - BESCHREIBUNG - DESCRIPTION	CODICE - REFERENCE - CODE - BEST NR. - REFERENCIA	PAG.	
DADO ECROU NÜT UBERWURFMUTTER TUERCA		BA.13	7
BUSSOLA: TUBO POLLICI/TUBO METRICO FOURREAU: TUBE POUCES/METRIQUE BUSH: INCHES TUBE/METRIC TUBE STÜTZHÜLSE: METRISCHES ROHR/ZÖLLIGES ROHR FERULA: TUBO EN PULGADAS/TUBO METRICO		BA.15 BA.83	
CORPO: UNIONE DIRITTA CORPS: UNION DROIT BODY: STRAIGHT COUPLING KÖRPER: GERADE VERSCHRAUBUNG CUERPO: ADAPTADOR RECTO		BA.17	8
CORPO: UNIONE DIRITTA RIDOTTA CORPS: UNION DROIT DE REDUCTION BODY: REDUCED STRAIGHT COUPLING KÖRPER: GERADE VERSCHRAUBUNG - REDUZIERUNG CUERPO: ADAPTADOR REDUCIDO RECTO		BA.18	
CORPO: TERMINALE DIRITTO MASCHIO BSPP CORPS: TERMINAL DROIT MALE BSPP BODY: MALE STUD BSPP KÖRPER: GERADE EINSCHRAUB BSPP CUERPO: ADAPTADOR RECTO MACHO BSPP		BA.19	9
CORPO: TERMINALE DIRITTO MASCHIO BSPP (FORMA E DIN 3852) CORPS: TERMINAL DROIT MALE BSPP (FORME E DIN 3852) BODY: MALE STUD BSPP (TYPE E DIN 3852) KÖRPER: GERADE EINSCHRAUB BSPP (FORM E DIN 3852) CUERPO: ADAPTADOR RECTO MACHO BSPP (FORMA E DIN 3852)		BA.20	10
CORPO: TERMINALE DIRITTO MASCHIO UNF 2A CORPS: TERMINAL DROIT MALE UNF 2A BODY: MALE STUD UNF 2A KÖRPER: GERADE EINSCHRAUB UNF 2A CUERPO: ADAPTADOR RECTO MACHO UNF 2A		BA.21	11
CORPO: TERMINALE DIRITTO MASCHIO METRICO CILINDRICO - ISO 6149.3 CORPS: TERMINAL DROIT MALE CYLINDRIQUE METRIQUE - ISO 6149.3 BODY: MALE STUD METRIC PARALLEL - ISO 6149.3 KÖRPER: GERADE EINSCHRAUB METRISCH ZYLINDRISCH - ISO 6149.3 CUERPO: ADAPTADOR RECTO MACHO METRICO-CILINDRICO - ISO 6149.3		BA.23	12
CORPO: TERMINALE DIRITTO MASCHIO METRICO CILINDRICO - RONDELLA TENUTA O-RING CORPS: TERMINAL DROIT MALE CYLINDRIQUE METRIQUE - RONDELLE D'ETANCHEITE O-RING BODY: MALE STUD METRIC PARALLEL - O-RING SEAL RING KÖRPER: GERADE EINSCHRAUB METRISCH ZYUNDRISCH - BEWEGLICHE UNTERLEGSCHIBE F.O-RING CUERPO: ADAPTADOR RECTO MACHO METRICO CILINDRICO - ARANDELA DE RETENCION JUNTA TORICA		BA.23W	13
CORPO: TERMINALE DIRITTO MASCHIO METRICO CILINDRICO (FORMA E DIN 3852) CORPS: TERMINAL DROIT MALE CYLINDRIQUE METRIQUE (FORME E DIN 3852) BODY: MALE STUD METRIC PARALLEL (TYPE E DIN 3852) KÖRPER: GERADE EINSCHRAUB METRISCH ZYLINDRISCH (FORMA E DIN 3852) CUERPO: ADAPTADOR RECTO MACHO METRICO CILINDRICO (FORMA E DIN 3852)		BA.24	14
CORPO: TERMINALE DIRITTO MASCHIO NPT CORPS: TERMINAL DROIT MALE NPT BODY: MALE STUD NPT KÖRPER: GERADE EINSCHRAUB NPT CUERPO: ADAPTADOR RECTO MACHO NPT		BA.25	15
CORPO: TERMINALE DIRITTO MASCHIO BSPT CORPS: TERMINAL DROIT MALE BSPT BODY: MALE STUD BSPT KÖRPER: GERADE EINSCHRAUBVERSCHRAUBUNG BSPT CUERPO: ADAPTADOR RECTO MACHO BSPT		BA.26	16
CORPO: TERMINALE DIRITTO FEMMINA NPT CORPS: TERMINAL DROIT FEMELLE NPT BODY: FEMALE STUD NPT KORPER: GERADE AUFSCHRAUB NPT CUERPO: ADAPTADOR RECTO HEMBRA NPT		BA.28	17
CORPO: TERMINALE DIRITTO FEMMINA BSPP CORPS: TERMINAL DROIT FEMELLE BSPP BODY: FEMALE STUD BSPP KÖRPER: GERADE AUFSCHRAUB BSPP CUERPO: ADAPTADOR RECTO HEMBRA BSPP		BA.29	18
CORPO: TERMINALE DIRITTO FEMMINA BSPP (RACCORDO PER MANOMETRO) CORPS: TERMINAL DROIT MALE FEMELLE BSPP (UNION POUR MANOMETRE) BODY: FEMALE STUD BSPP (GAUGE COUPLING) KÖRPER: GERADE AUFSCHRAUB BSPP (MANOMETER-VERSCHRAUBUNGEN) CUERPO: ADAPTADOR RECTO HEMBRA BSPP (GAS CILINDRICO)		BA.30	
CORPO: RIDUZIONE CORPS: REDUCTION BODY: STUD ADAPTOR KÖRPER: REDUZIERVERSCHRAUBUNG CUERPO: REDUCCION		BA.31	19

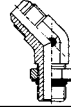
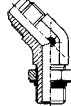
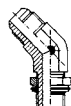
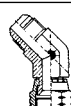
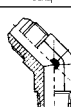
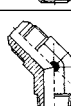
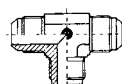
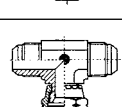
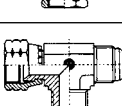
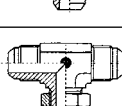
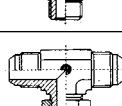
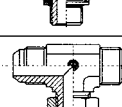
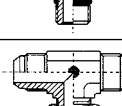
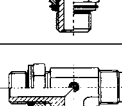
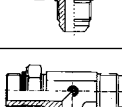
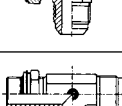
## INDICE - INDEX

DESCRIZIONE - DESCRIPTION - BESCHREIBUNG - DESCRIPTION	CODICE - REFERENCE - CODE - BEST NR. - REFERENCIA	PAG.
CORPO: RACCORDO PER PRESA PRESSIONE CORPS: UNION PRISE DE PRESSION BODY: PRESSURE GAUGE CONNECTOR KÖRPER: ADAPTER FÜR PRÜ FANSCHLUß CUERPO: TOMA DE PRESIÓN		BA.33
CORPO: SALDABILE CORPS: A SAUDER BODY: WELDING KÖRPER: ANSCHWEISSBAR CUERPO: SOLDABLE		BA.39
TAPPO PER RACCORDO OBTURATEUR POUR RACCORD PLUG FOR FITTING VERSCHLUSSBOLZEN TAPON PARA RACOR		BA.43
TAPPO PER TUBO OBTURATEUR POUR TUBE PLUG FOR TUBE ROHRVERSCHLUSS TAPON PARA TUBO		BA.45
CORPO: ADATTATORE MASCHIO NPT CON DADO GIREVOLE JIC CORPS: ADAPTATEUR MALE NPT ECROU PIVOTANT JIC BODY: MALE STUD ADAPTOR NPT WITH ROTARY NUT JIC KÖRPER: EINSCHRAUBADAPTER NPT MIT DREHMUTTER JIC CUERPO: ADAPTADOR MACHO NPT CON TUERCA LOCA		BA.46
CORPO: ADATTATORE MASCHIO BSPT (CON DADO GIREVOLE JIC) CORPS: ADAPTATEUR MALE BSPT (ECROU PIVOTANT JIC) BODY: MALE STUD ADAPTOR BSPT (WITH ROTARY NUT JIC) KÖRPER: EINSCHRAUBADAPTER BSPT MIT GREHMUTTER JIC CUERPO: ADAPTADOR MACHO BSPT (CON TUERCA LOCA)		BA.47
CORPO: ADATTATORE MASCHIO UNF-2A CON DADO GIREVOLE JIC CORPS: ADAPTATEUR MALE UNF-2A ECROU PIVOTANT JIC BODY: MALE STUD ADAPTOR UNF-2A WITH ROTARY NUT JIC KÖRPER: EINSCHRAUBADAPTER UNF-2A MIT DREHMUTTER JIC CUERPO: ADAPTADOR MACHO UNF-2A CON TUERCA LOCA		BA.48
CORPO: ADATTATORE MASCHIO BSPP CON DADO GIREVOLE JIC CORPS: ADAPTATEUR MALE BSPP-ECROU PIVOTANT JIC BODY: MALE STUD ADAPTOR BSPP WITH ROTARY NUT JIC KÖRPER: EINSCHRAUBADAPTER BSPP MIT DREHMUTTER JIC CUERPO: ADAPTADOR MACHO BSPP CON TUERCA LOCA		BA.49
CORPO: ADATTATORE MASCHIO (METRICO CILINDRICO) - ISO 6149-3 CORPS: ADAPTATEUR MALE (CYLINDRIQUE METRIQUE) - ISO 6149-3 BODY: MALE STUD ADAPTOR (METRIC PARALLEL) - ISO 6149-3 KÖRPER: EINSCHRAUBADAPTER (METRISCH ZYLINDRISCH) - ISO 6149-3 CUERPO: ADAPTADOR MACHO (METRICO CILINDRICO) - ISO 6149-3		BA.50
CORPO: ADATTATORE MASCHIO (METRICO CILINDRICO) RONDELLA TENUTA O-RING CORPS: ADAPTATEUR MALE (CYLINDRIQUE METRIQUE) RONDELLE D'ETANCHEITÉ O-RING BODY: MALE STUD ADAPTOR (METRIC PARALLEL) O-RING SEAL RING KÖRPER: EINSCHRAUBADAPTER (METRISCH ZYLINDRISCH) BEWEGLICHE UNTERLEGSCHLEIBE F.O-RING CUERPO: ADAPTADOR MACHO (METRICO CILINDRICO) ARANDELA DE RETENCION JUNTA TORICA		BA.50W
ADATTATORE FLANGIA ADAPTATEUR BRIDE FLANGE ADAPTOR FLANSCHADAPTER ADAPTADOR BRIDA		BA.51
CORPO: UNIONE PASSAPARATIA DIRITTA CORPS: UNION TRAVERSEE DROITE BODY: BULKHEAD CONNECTION KÖRPER: GERADE SCHOTTVERSCHRAUBUNG CUERPO: UNION PASATABIQUE RECTO		BA.53
CORPO: UNIONE PASSAPARATIA MASCHIO-FEMMINA BSPP CORPS: UNION TRAVERSEE MALE-FEMELLE BSPP BODY: BULKHEAD CONNECTION MALE-FEMALE BSPP KÖRPER: EIN-AUFSCHRAUB GERADE SCHOTTVERSCHRAUBUNG BSPP CUERPO: UNION PASATABIQUE MACHO-HEMBRA BSPP		BA.55
CORPO: UNIONE PASSAPARATIA MASCHIO-FEMMINA NPT CORPS: UNION TRAVERSEE MALE-FEMELLE NPT BODY: BULKHEAD CONNECTION MALE-FEMALE NPT KÖRPER: EIN-AUFSCHRAUB GERADE SCHOTTVERSCHRAUBUNG NPT CUERPO: UNION PASATABIQUE MACHO-HEMBRA NPT		BA.56
CORPO: ADATTATORE FEMMINA CORPS: ADAPTATEUR FEMELLE BODY: FEMALE ADAPTOR KÖRPER: AUFSCHRAUBADAPTER CUERPO: ADAPTADOR HEMBRA		BA.57
CORPO: ADATTATORE MASCHIO BSPP (FORMA E DIN 3852) CORPS: ADAPTATEUR MALE BSPP (FORME E DIN 3852) BODY: MALE STUD ADAPTOR BSPP (TYPE E DIN 3852) KÖRPER: EINSCHRAUBADAPTER BSPP (FORM E DIN 3852) CUERPO: ADAPTADOR MACHO BSPP (FORMA E DIN 3852)		BA.58

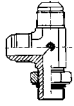
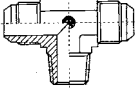
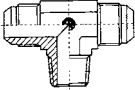
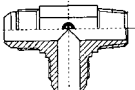
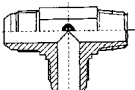
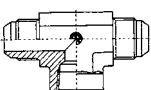
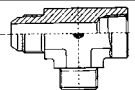
## INDICE – INDEX

DESCRIZIONE - DESCRIPTION - BESCHREIBUNG - DESCRIPCIÓN	CODICE - REFERENCE - CODE - BEST NR. - REFERENCIA	PAG.
CORPO: ADATTATORE MASCHIO METRICO CILINDRICO (FORMA E DIN 3852) CORPS: ADAPTATEUR MALE METRIQUE CYLINDRIQUE (FORME E DIN 3852) BODY: MALE STUD ADAPTOR METRIC PARALLEL (TYPE E DIN 3852) KÖRPER: EINSCHRAUBADAPTER METRISCH ZYLINDRISCH (FORM E DIN 3852) CUERPO: ADAPTADOR MACHO METRICO CILINDRICO (FORMA E DIN 3852)		BA.61
CORPO: TERMINALE DIRITTO MASCHIO UNF - LUNGO CORPS: TERMINAL DROIT MALE UNF - LONG BODY: STRAIGHT THREAD CONNECTOR LONG - UNF KÖRPER: EINSCHRAUBVERSCHRAUBUNG UNF MIT LANGEM SCHAFT CUERPO: ADAPTADOR RECTO MACHO UNF - PROLONGACIÓN		BA.62
CONTRODADO CONTRE-ECROU BULKHEAD NUT GEGENMUTTERN CONTRATUERCA		BA.99
CORPO: UNIONE GOMITO 90° CORPS: UNION COUDE 90° BODY: ELBOW COUPLING 90° KÖRPER: WINKELVERSCHRAUBUNG 90° CUERPO: UNION CODO 90°		ST.01
CORPO: GOMITO MASCHIO 90° BSPP CORPS: COUDE MALE 90° BSPP BODY: ELBOW MALE COUPLING 90° BSPP KÖRPER: WINKLEINSCHRAUBVERSCHRAUBUNG 90° BSPP CUERPO: CODO MACHO 90° BSPP		ST.05
CORPO: GOMITO MASCHIO 90° UNF 2A CORPS: COUDE MALE 90° UNF 2A BODY: ELBOW MALE COUPLING 90° UNF 2A KÖRPER: WINKLEINSCHRAUBVERSCHRAUBUNG 90° UNF 2A CUERPO: CODO MACHO 90° UNF 2A		ST.06
CORPO: GOMITO MASCHIO 90° METRICO ISO 6149-3 CORPS: COUDE MALE 90° METRIQUE ISO 6149-3 BODY: ELBOW MALE COUPLING 90° METRIC ISO 6149-3 KÖRPER: WINKLEINSCHRAUBVERSCHRAUBUNG 90° METRISCH ISO 6149-3 CUERPO: CODO MACHO 90° METRICO ISO 6149-3		ST.07
CORPO: GOMITO MASCHIO 90° METRICO - RONDELLA TENUTA O-RING CORPS: COUDE MALE 90° METRIQUE - RONDELLE D'ETANCHEITE O-RING BODY: ELBOW MALE COUPLING 90° METRIC - O-RING SEAL RING KÖRPER: WINKLEINSCHRAUBVERSCHRAUBUNG 90° METRISCH - BEWEGLICHE UNTERLEGSCHIBE F.O-RING CUERPO: CODO MACHO 90° METRICO - ARANDELA DE RETENCION JUNTA TORICA		ST.07W
CORPO: UNIONE GOMITO 90° CON DADO GIREVOLE JIC CORPS: UNION COUDE 90° ECROU PIVOTANT JIC BODY: ELBOW COUPLING 90° WITH ROTARY NUT JIC KÖRPER: WINKELVERSCHRAUBUNG 90° MIT DREHMUTTER JIC CUERPO: CODO MACHO 90° CON TUERCA LOCA JIC		ST.09
CORPO: GOMITO MASCHIO 90° NPT - LUNGO CORPS: COUDE MALE 90° NPT - LONG BODY: ELBOW MALE COUPLING 90° NPT - LONG KÖRPER: WINKLEINSCHRAUBVERSCHRAUBUNG 90° MIT LANGEM SCHAFT-NPT CUERPO: CODO MACHO 90° NPT - PROLONGACIÓN		ST.10
CORPO: GOMITO MASCHIO 90° NPTF CORPS: COUDE MALE 90° NPTF BODY: ELBOW MALE COUPLING 90° NPTF KÖRPER: WINKLEINSCHRAUBVERSCHRAUBUNG 90° NPTF CUERPO: CODO MACHO 90° NPTF		ST.11
CORPO: GOMITO MASCHIO 90° BSPT CORPS: COUDE MALE 90° BSPT BODY: ELBOW MALE COUPLING 90° BSPT KÖRPER: WINKLEINSCHRAUBVERSCHRAUBUNG 90° BSPT CUERPO: CODO MACHO 90° BSPT		ST.12
CORPO: UNIONE PASSAPARATIA GOMITO 90° CORPS: UNION TRAVERSEE COUDE 90° BODY: BULKHEAD ELBOW 90° KÖRPER: WINKELSCHOTTVERSCHRAUBUNG 90° CUERPO: CODO PASATABIQUE CODO 90°		ST.13
CORPO: GOMITO 90° SILDABILE CORPS: COUDE 90° A SOUDER BODY: WELDING ELBOW 90° KÖRPER: ANSCHWEISSWINKEL CUERPO: CODO 90° SOLDABLE		ST.15
CORPO: GOMITO 90° FEMMINA NPT CORPS: COUDE 90° FEMELLE NPT BODY: ELBOW 90° FEMALE NPT KÖRPER: WINKELVERSCHRAUBUNG 90° MUTTERSETTING NPT CUERPO: CODO 90° HEMBRA NPT		ST.17
CORPO: GOMITO MASCHIO 45° BSPP (GAS CILINDRICO) CORPS: COUDE MALE 45° BSPP (GAZ CYLINDRIQUE) BODY: ELBOW MALE COUPLING 45° BSPP (B.S.P. PARALLEL) KÖRPER: WINKLEINSCHRAUBVERSCHRAUBUNG 45° BSPP CUERPO: CODO MACHO 45° BSPP (GAS CILINDRICO)		ST.35

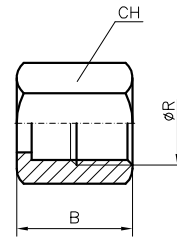
## INDICE - INDEX

DESCRIZIONE - DESCRIPTION - BESCHREIBUNG - DESCRIPCIÓN	CODICE - REFERENCE - CODE - BEST NR. - REFERENCIA		PAG.
CORPO: GOMITO MASCHIO 45° UNF 2A CORPS: COUDE MALE 45° UNF 2A BODY: ELBOW MALE COUPLING 45° UNF 2A KÖRPER: WINKLEINSCHRAUBVERSCHRAUBUNG 45° UNF 2A CUERPO: CODO MACHO 45° UNF 2A		ST.36	41
CORPO: GOMITO MASCHIO 45° METRICO - ISO 6149-3 CORPS: COUDE MALE 45° METRIQUE - ISO 6149-3 BODY: ELBOW MALE COUPLING 45° METRIC - ISO 6149-3 KÖRPER: WINKLEINSCHRAUBVERSCHRAUBUNG 45° METRISCH - ISO 6149-3 CUERPO: CODO MACHO 45° METRICO - ISO 6149-3		ST.37	
CORPO: GOMITO MASCHIO 45° METRICO - RONDELLA TENUTA O-RING CORPS: COUDE MALE 45° METRIQUE - RONDELLE D'ETANCHEITE O-RING BODY: ELBOW MALE COUPLING 45° METRIC - O-RING SEAL RING KÖRPER: WINKLEINSCHRAUBVERSCHRAUBUNG 45° METRISCH - BEWEGLICHE UNTERLEGSCHIEBE F.O-RING CUERPO: CODO MACHO 45° METRICO - ARANDELA DE RETENCION JUNTA TORICA		ST.37W	42
CORPO: UNIONE GOMITO 45° CON DADO GIREVOLE JIC CORPS: UNION COUDE 45° ECROU PIVOTANT JIC BODY: ELBOW COUPLING 45° WITH ROTARY NUT JIC KÖRPER: WINKLEINSCHRAUBVERSCHRAUBUNG 45° MIT DREHMUTTER JIC CUERPO: UNION CODO 45° CON TUERCA LOCA JIC		ST.39	
CORPO: GOMITO MASCHIO 45° NPT CORPS: COUDE MALE 45° NPT BODY: ELBOW MALE COUPLING 45° NPT KÖRPER: WINKLEINSCHRAUBVERSCHRAUBUNG 45° NPT CUERPO: CODO MACHO 45° NPT		ST.41	43
CORPO: GOMITO MASCHIO 45° BSPT (GAS CONICO) CORPS: COUDE MALE 45° BSPT (GAZ CONIQUE) BODY: ELBOW MALE COUPLING 45° BSPT (BSP TAPERED) KÖRPER: WINKLEINSCHRAUBVERSCHRAUBUNG 45° BSPT CUERPO: CODO MACHO 45° BSPT (GAS CONICO)		ST.42	44
CORPO: UNIONE A "T" CORPS: UNION "T" BODY: EQUAL TEES KÖRPER: T-VERSCHRAUBUNG CUERPO: TE-MACHO MACHO		ST.51	45
CORPO: "T" DI LINEA CON DADO GIREVOLE JIC CORPS: "T" DE LIGNE - ECROU PIVOTANT JIC BODY: "T" OF LINE WITH ROTARY NUT JIC KÖRPER: LINIEN-T MIT DREHMUTTER JIC CUERPO: TE-MACHO FIJO TUERCA LOCA CENTRAL JIC		ST.55	
CORPO: "T" DI DERIVAZIONE CON DADO GIREVOLE JIC CORPS: "T" DE DERIVATION - ECROU PIVOTANT JIC BODY: DERIVATING "T" WITH ROTARY NUT JIC KÖRPER: ABLEITUNG "T" MIT DREHMUTTER JIC CUERPO: TE-MACHO FIJO TUERCA LOCA LATERAL JIC		ST.59	46
CORPO: "T" MASCHIO DI LINEA UNF 2A CORPS: "T" MALE DE LIGNE UNF 2A BODY: "T" MALE LINE UNF 2A KÖRPER: LINIEN EINSCHRAUB-T UNF 2A CUERPO: TE-ORIENTABLE CENTRAL UNF 2A		ST.60	
CORPO: "T" MASCHIO DI LINEA BSPP CORPS: "T" MALE DE LIGNE BSPP BODY: "T" MALE LINE BSPP KÖRPER: LINIEN EINSCHRAUB-TSPP CUERPO: TE-ORIENTABLE CENTRAL BSPP		ST.61	47
CORPO: "T" MASCHIO DI LINEA METRICO - ISO 6149-3 CORPS: "T" MALE DE LIGNE METRIQUE - ISO 6149-3 BODY: "T" MALE LINE METRIC - ISO 6149-3 KÖRPER: LINIEN EINSCHRAUB-T METRISCH - ISO 6149-3 CUERPO: TE ORIENTABLE CENTRAL METRICO - ISO 6149-3		ST.62	48
CORPO: "T" MASCHIO DI LINEA METRICO - RONDELLA TENUTA O-RING CORPS: T MALE DE LIGNE METRIQUE - RONDELLE D'ETANCHEITE O-RING BODY: "T" MALE LINE METRIC - O-RING SEAL RING KÖRPER: LINIEN EINSCHRAUB-T METRISCH - BEWEGLICHE UNTERLEGSCHIEBE F.O-RING CUERPO: TE ORIENTABLE CENTRAL METRICO - ARANDELA DE RETENCION JUNTA TORICA		ST.62W	
CORPO: "T" MASCHIO DI DERIVAZIONE BSPP CORPS: "T" MALE DE DERIVATION BSPP BODY: DERIVATING "T" BSPP KÖRPER: ABLEITUNG "T" BSPP CUERPO: TE-ORIENTABLE LATERAL BSPP		ST.63	49
CORPO: "T" MASCHIO DI DERIVAZIONE METRICO - ISO 6149-3 CORPS: "T" MALE DE DERIVATION METRIQUE - ISO 6149-3 BODY: DERIVATING "T" METRIC - ISO 6149-3 KÖRPER: ABLEITUNG "T" METRISCH - ISO 6149-3 CUERPO: TE ORIENTABLE LATERAL METRICO - ISO 6149-3		ST.64	50
CORPO: "T" MASCHIO DI DERIVAZIONE METRICO - RONDELLA TENUTA O-RING CORPS: "T" MALE DE DERIVATION METRIQUE - RONDELLE D'ETANCHEITE O-RING BODY: DERIVATING "T" METRIC - O-RING SEAL RING KÖRPER: ABLEITUNG "T" METRISCH - BEWEGLICHE UNTERLEGSCHIEBE F.O-RING CUERPO: TE ORIENTABLE LATERAL METRICO - ARANDELA DE RETENCION JUNTA TORICA		ST.64W	

## INDICE - INDEX

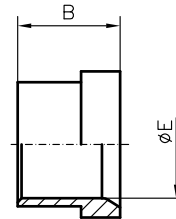
DESCRIZIONE - DESCRIPTION - BESCHREIBUNG - DESCRIPCIÓN	CODICE - REFERENCE - CODE - BEST NR. - REFERENCIA	PAG.
CORPO: "T" MASCHIO DI DERIVAZIONE UNF 2A CORPS: "T" MALE DE DERIVATION UNF 2A BODY: DERIVATING "T" UNF 2A KÖRPER: ABLEITUNG "T" UNF 2A CUERPO: TE ORIENTABLE LATERAL UNF 2A		ST.65
CORPO: "T" MASCHIO DI LINEA NPT CORPS: "T" MALE DE LIGNE NPT BODY: "T" MALE LINE NPT KÖRPER: LINEN EINSCHRAUß T NPT CUERPO: TE MACHO CÓNICO NPT		ST.66
CORPO: "T" MASCHIO DI LINEA BSPT CORPS: "T" MALE DE LIGNE BSPT BODY: "T" MALE LINE BSPT KÖRPER: LINIEN EINSCHRAUß-T BSPT CUERPO: TE MACHO CÓNICO BSPT		ST.67
CORPO: "T" MASCHIO DI DERIVAZIONE NPT CORPS: "T" MALE DE DERIVATION NPT BODY: DERIVATING "T" NPT KÖRPER: ABLEITUNG "T" NPT CUERPO: TE MACHO DERIVACION NPT		ST.68
CORPO: "T" MASCHIO DI DERIVAZIONE BSPT (GAS CONICO) CORPS: "T" MALE DE DERIVATION BSPT (GAZ CONIQUE) BODY: DERIVATING "T" BSPT (BSP TAPERED) KÖRPER: ABLEITUNG-T BSPT (WITHWORTH-ROHRGEWINDE KEGELIG) CUERPO: TE MACHO DERIVACION BSPT (GAS CONICO)		ST.69
CORPO: "T" DI LINEA FEMMINA NPT CORPS: "T" MALE DE LIGNE FEMELLE NPT BODY: "T" MALE LINE FEMALE NPT KÖRPER: LINIEN EINSCHRAUß-T MUTTERSETTING NPT CUERPO: TE HEMBRA CENTRAL NPT		ST.71
CORPO: "T" DI DERIVAZIONE FEMMINA NPT CORPS: "T" MALE DE DERIVATION FEMELLE NPT BODY: DERIVATING "T" FEMALE NPT KÖRPER: ABLEITUNG "T" MUTTERSETTING NPT CUERPO: "T" DERIVACION HEMBRA NPT		ST.73

DADO  
 ECROU  
 NUT  
 ÜBERWURFMUTTER  
 TUERCA



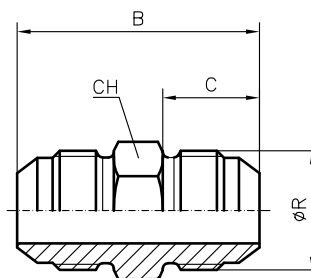
Ø TUBO-TUBE-ROHR		CODICE REFERENCE CODE BEST.-NR. REFERENCIA	Ø R-UNF JIC 37°	B	CH	
mm.	Poll. - Pouces Inch. - Zoll Pulgadas					
6	1/4	● BA.13.00.04	7/16	15,5	14	
8	5/16	● BA.13.00.05	1/2	17	17	
10	3/8	● BA.13.00.06	9/16	18,3	19	
12	1/2	● BA.13.00.08	3/4	21,3	22	
14	-	● BA.13.00.10	7/8	24,6	27	
15	-	● BA.13.00.10	7/8	24,6	27	
16	5/8	● BA.13.00.10	7/8	24,6	27	
18	3/4	● BA.13.00.12	1" 1/16	25,9	32	
20	-	● BA.13.00.14	1"1/16	25,9	32	
25	1"	● BA.13.00.16	1" 5/16	28,4	41	
30	-	● BA.13.00.20	1" 5/8	31	50	
32	1" 1/4	● BA.13.00.20	1" 5/8	31	50	
38	1" 1/2	● BA.13.00.24	1" 7/8	35,8	60	

BUSSOLA: TUBO POLLICI  
 TUBO METRICO  
 FOURREAU: TUBE POUÇES  
 TUBE METRIQUE  
 BUSH: INCHES TUBE  
 METRIC TUBE  
 STÜTZHÜLSE: METRISCHES ROHR  
 ZÖLLIGES ROHR  
 FERULA: TUBO EN PULGADAS  
 TUBO METRICO



Ø TUBO-TUBE-ROHR		CODICE REFERENCE CODE BEST.-NR. REFERENCIA	B	Ø E	
mm.	Poll. - Pouces Inch. - Zoll Pulgadas				
-	1/4	● BA.15.00.04	10,4	6,55	
-	5/16	● BA.15.00.05	11,2	8,15	
-	3/8	● BA.15.00.06	12,7	9,75	
-	1/2	● BA.15.00.08	14,2	12,90	
-	5/8	● BA.15.00.10	16,8	16,10	
-	3/4	● BA.15.00.12	17,3	19,25	
-	1"	● BA.15.00.16	19,8	25,60	
-	1" 1/4	● BA.15.00.20	23,1	32,10	
6	-	● BA.83.00.06	10,4	6,13	
8	-	● BA.83.00.08	11,2	8,13	
10	-	● BA.83.00.10	12,7	10,13	
12	-	● BA.83.00.12	14,2	12,13	
14	-	● BA.83.00.14	16,8	14,15	
15	-	● BA.83.00.15	16,8	15,15	
16	-	● BA.83.00.16	16,8	16,15	
18	-	● BA.83.00.18	17,3	18,15	
20	-	● BA.83.00.20	17,3	20,15	
25	-	● BA.83.00.25	19,8	25,15	
30	-	● BA.83.00.30	23,1	30,15	
32	-	● BA.83.00.32	23,1	32,25	
38	1"1/2	● BA.83.00.38	28,4	38,35	

CORPO: UNIONE DIRITTA  
 CORPS: UNION DROIT  
 BODY: STRAIGHT COUPLING  
 KÖRPER: GERADE VERSCHRAUBUNG  
 CUERPO: ADAPTADOR RECTO

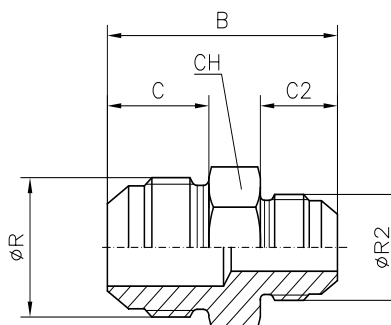


Ø TUBO-TUBE-ROHR		CODICE REFERENCE CODE BEST.-NR. REFERENCIA	Ø R-UNF JIC 37°	B	C	CH	PN	
mm.	Poll. - Pouces Inch. - Zoll Pulgadas							
6	1/4	● BA.17.00.04	7/16	34,8	14	13 1)	350	
8	5/16	● BA.17.00.05	1/2	34,8	14	14	350	
10	3/8	● BA.17.00.06	9/16	35,8	14,1	16 2)	350	
12	1/2	● BA.17.00.08	3/4	41,1	16,7	19	350	
14	-	● BA.17.00.10	7/8	47,8	19,3	24	350	
15	-	● BA.17.00.10	7/8	47,8	19,3	24	350	
16	5/8	● BA.17.00.10	7/8	47,8	19,3	24	350	
18	-	● BA.17.00.12	1" 1/16	54,9	21,9	27	350	
20	3/4	● BA.17.00.12	1" 1/16	54,9	21,9	27	350	
25	1"	● BA.17.00.16	1" 5/16	57,2	23,1	36	280	
30	-	● BA.17.00.20	1" 5/8	61,7	24,3	46	210	
32	1" 1/4	● BA.17.00.20	1" 5/8	61,7	24,3	46	210	
38	1" 1/2	● BA.17.00.24	1" 7/8	69,8	27,5	50	140	

1) AISI 316L CH = 12

2) AISI 316L CH = 17

CORPO: UNIONE DIRITTA RIDOTTA  
 CORPS: UNION DROIT DE REDUCTION  
 BODY: REDUCED STRAIGHT COUPLING  
 KÖRPER: GERADE VERSCHRAUBUNG - REDUZIERUNG  
 CUERPO: ADAPTADOR REDUCIDO RECTO



Ø TUBO-TUBE-ROHR		CODICE REFERENCE CODE BEST.-NR. REFERENCIA	Ø R-UNF JIC 37°	Ø R2-UNF JIC 37°	B	C	C2	CH	PN
mm.	Poll. - Pouces Inch. - Zoll Pulgadas								
10	3/8	● BA.18.06.04	9/16	7/16	35,7	14,1	14	16 1)	350
12	1/2	● BA.18.08.06	3/4	9/16	38,5	16,7	14,1	19	350
14	-	● BA.18.10.08	7/8	3/4	45,2	19,3	16,7	24	350
15	-	● BA.18.10.08	7/8	3/4	45,2	19,3	16,7	24	350
16	5/8	● BA.18.10.08	7/8	3/4	45,2	19,3	16,7	24	350
18	-	● BA.18.12.08	1" 1/16	3/4	49,7	21,9	16,7	27	350
20	3/4	● BA.18.12.08	1" 1/16	3/4	49,7	21,9	16,7	27	350
18	-	● BA.18.12.10	1" 1/16	7/8	52,3	21,9	19,3	27	350
20	3/4	● BA.18.12.10	1" 1/16	7/8	52,3	21,9	19,3	27	350
25	1"	● BA.18.16.12	1" 5/16	1" 1/16	56	23,1	21,9	36	280

1) AISI 316L CH = 17

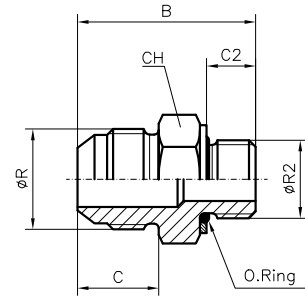
CORPO: TERMINALE DIRITTO MASCHIO BSPP (GAS CILINDRICO)

CORPS: TERMINAL DROIT MALE BSPP (GAZ CYLINDRIQUE)

BODY: MALE STUD BSPP (B.S.P. PARALLEL)

KÖRPER: GERADE EINSCHRAUB BSPP (B.S.P. ZYLINDRISCH)

CUERPO: ADAPTADOR RECTO MACHO BSPP (GAS CILINDRICO)



Ø TUBO-TUBE-ROHR		CODICE REFERENCE CODE BEST.-NR. REFERENCIA	Ø R-UNF JIC 37°	Ø R2 BSPP	B	C	C2	CH	PN
mm.	Poll. - Pouces Inch. - Zoll Pulgadas								
6	1/4	● BA.19.04.02	7/16	1/8	28,7	14	6,3	16 1)	350
6	1/4	● BA.19.04.04	7/16	1/4	32	14	9,5	19	350
6	1/4	● BA.19.04.06	7/16	3/8	33	14	9,5	22	350
6	1/4	● BA.19.04.08	7/16	1/2	38,6	14	13	30	350
8	5/16	● BA.19.05.02	1/2	1/8	28,7	14	6,3	16 1)	350
8	5/16	● BA.19.05.04	1/2	1/4	32	14	9,5	19	350
8	5/16	● BA.19.05.06	1/2	3/8	33,7	14	9,5	22	350
10	3/8	● BA.19.06.02	9/16	1/8	28,7	14,1	6,3	16 1)	350
10	3/8	● BA.19.06.04	9/16	1/4	32	14,1	9,5	19	350
10	3/8	● BA.19.06.06	9/16	3/8	33	14,1	9,5	22	350
10	3/8	● BA.19.06.08	9/16	1/2	38,6	14,1	13	30	350
12	1/2	● BA.19.08.04	3/4	1/4	35	16,7	9,5	19	350
12	1/2	● BA.19.08.06	3/4	3/8	36	16,7	9,5	22	350
12	1/2	● BA.19.08.08	3/4	1/2	41,4	16,7	13	30	350
12	1/2	● BA.19.08.12	3/4	3/4	42,4	16,7	13	36	250
14	-	● BA.19.10.06	7/8	3/8	39,1	19,3	9,5	24	350
15	-	● BA.19.10.06	7/8	3/8	39,1	19,3	9,5	24	350
16	5/8	● BA.19.10.06	7/8	3/8	39,1	19,3	9,5	24	350
14	-	● BA.19.10.08	7/8	1/2	43,9	19,3	13	30	350
15	-	● BA.19.10.08	7/8	1/2	43,9	19,3	13	30	350
16	5/8	● BA.19.10.08	7/8	1/2	43,9	19,3	13	30	350
14	-	● BA.19.10.12	7/8	3/4	43,9	19,3	13	36	250
15	-	● BA.19.10.12	7/8	3/4	43,9	19,3	13	36	250
16	5/8	● BA.19.10.12	7/8	3/4	43,9	19,3	13	36	250
18	-	● BA.19.12.06	1" 1/16	3/8	42,4	21,9	9,5	30	350
20	3/4	● BA.19.12.06	1" 1/16	3/8	42,4	21,9	9,5	30	350
18	-	● BA.19.12.08	1" 1/16	1/2	46,7	21,9	13	30	350
20	3/4	● BA.19.12.08	1" 1/16	1/2	46,7	21,9	13	30	350
18	-	● BA.19.12.12	1" 1/16	3/4	47,5	21,9	13	36	250
20	3/4	● BA.19.12.12	1" 1/16	3/4	47,5	21,9	13	36	250
18	-	● BA.19.12.16	1" 1/16	1"	52,6	21,9	16	46	250
20	3/4	● BA.19.12.16	1" 1/16	1"	52,6	21,9	16	46	250
25	1"	● BA.19.16.12	1" 5/16	3/4	48,5	23,1	13	36	250
25	1"	● BA.19.16.16	1" 5/16	1"	53,6	23,1	16	46	250
25	1"	● BA.19.16.20	1" 5/16	1" 1/4	55,1	23,1	16	50	175
25	1"	● BA.19.16.24	1" 5/16	1" 1/2	55,7	23,1	16	60	175
30	-	● BA.19.20.16	1" 5/8	1"	53,6	24,3	16	46	210
32	1" 1/4	● BA.19.20.16	1" 5/8	1"	53,6	24,3	16	46	210
30	-	● BA.19.20.20	1" 5/8	1" 1/4	56,9	24,3	16	50	175
32	1" 1/4	● BA.19.20.20	1" 5/8	1" 1/4	56,9	24,3	16	50	175
30	-	● BA.19.20.24	1" 5/8	1" 1/2	56,8	24,3	16	55	140
32	1" 1/4	● BA.19.20.24	1" 5/8	1" 1/2	56,8	24,3	16	55	140
38	1" 1/2	● BA.19.24.16	1" 7/8	1"	57,5	27,5	16	50	140
38	1" 1/2	● BA.19.24.20	1" 7/8	1" 1/4	60,4	27,5	16	50	140
38	1" 1/2	● BA.19.24.24	1" 7/8	1" 1/2	61	27,5	16	60	140

1) AISI 316L CH = 17

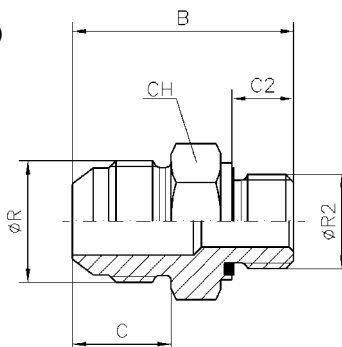
CORPO: TERMINALE DIRITTO MASCHIO BSPP (GAS CILINDRICO)  
GG - GUARNIZIONE GOMMA - FORMA E DIN 3852

CORPS: TERMINAL DROIT MALE BSPP (GAZ CYLINDRIQUE)  
GG - JOINT EN CAOUTCHOUC - FORME E DIN 3852

BODY: MALE STUD BSPP (B.S.P. PARALLEL)  
GG - RUBBER SEAL - TYPE E DIN 3852

KÖRPER: GERADE EINSCHRAUB BSPP (B.S.P. ZYLINDRISCH)  
GG - GUMMIDICHTUNG - FORM E DIN 3852

CUERPO: ADAPTADOR RECTO MACHO BSPP (GAS CILINDRICO)  
GG - JUNTA DE GOMA - FORMA E DIN 3852



Ø TUBO-TUBE-ROHR		CODICE REFERENCE CODE BEST.-NR. REFERENCIA	Ø R-UNF JIC 37°	Ø R2 BSPP	B	C	C2	CH	PN
mm.	Poll. - Pouces Inch. - Zoll Pulgadas								
6	1/4	● BA.20.04.02	7/16	1/8	30	14	8	14	350
6	1/4	● BA.20.04.04	7/16	1/4	35	14	12	19	350
6	1/4	● BA.20.04.06	7/16	3/8	35,5	14	12	22	350
6	1/4	● BA.20.04.08	7/16	1/2	39	14	14	27	350
8	5/16	● BA.20.05.02	1/2	1/8	30	14	8	14	350
8	5/16	● BA.20.05.04	1/2	1/4	35	14	12	19	350
8	5/16	● BA.20.05.06	1/2	3/8	35,7	14	12	22	350
10	3/8	● BA.20.06.02	9/16	1/8	31	14,1	8	16 1)	350
10	3/8	● BA.20.06.04	9/16	1/4	35	14,1	12	19	350
10	3/8	● BA.20.06.06	9/16	3/8	36	14,1	12	22	350
10	3/8	● BA.20.06.08	9/16	1/2	39,5	14,1	14	27	350
12	1/2	● BA.20.08.04	3/4	1/4	38,5	16,7	12	19	350
12	1/2	● BA.20.08.06	3/4	3/8	39	16,7	12	22	350
12	1/2	● BA.20.08.08	3/4	1/2	42	16,7	14	27	350
12	1/2	● BA.20.08.12	3/4	3/4	45,5	16,7	16	32	250
14	-	● BA.20.10.06	7/8	3/8	42,5	19,3	12	24	350
15	-	● BA.20.10.06	7/8	3/8	42,5	19,3	12	24	350
16	5/8	● BA.20.10.06	7/8	3/8	42,5	19,3	12	24	350
14	-	● BA.20.10.08	7/8	1/2	44,5	19,3	14	27	350
15	-	● BA.20.10.08	7/8	1/2	44,5	19,3	14	27	350
16	5/8	● BA.20.10.08	7/8	1/2	44,5	19,3	14	27	350
14	-	● BA.20.10.12	7/8	3/4	48	19,3	16	32	250
15	-	● BA.20.10.12	7/8	3/4	48	19,3	16	32	250
16	5/8	● BA.20.10.12	7/8	3/4	48	19,3	16	32	250
18	-	● BA.20.12.06	1" 1/16	3/8	45,5	21,9	12	27	350
20	3/4	● BA.20.12.06	1" 1/16	3/8	45,5	21,9	12	27	350
18	-	● BA.20.12.08	1" 1/16	1/2	49	21,9	14	27	350
20	3/4	● BA.20.12.08	1" 1/16	1/2	49	21,9	14	27	350
18	-	● BA.20.12.12	1" 1/16	3/4	51	21,9	16	32	250
20	3/4	● BA.20.12.12	1" 1/16	3/4	51	21,9	16	32	250
18	-	● BA.20.12.16	1" 1/16	1"	53,5	21,9	18	41	250
20	3/4	● BA.20.12.16	1" 1/16	1"	53,5	21,9	18	41	250
25	1"	● BA.20.16.12	1" 5/16	3/4	52,5	23,1	16	36	250
25	1"	● BA.20.16.16	1" 5/16	1"	54,5	23,1	18	41	250
25	1"	● BA.20.16.20	1" 5/16	1" 1/4	58,5	23,1	20	50	175
25	1"	● BA.20.16.24	1" 5/16	1" 1/2	62	23,1	22	55	175
30	-	● BA.20.20.16	1" 5/8	1"	56	24,3	18	46	210
32	1" 1/4	● BA.20.20.16	1" 5/8	1"	56	24,3	18	46	210
30	-	● BA.20.20.20	1" 5/8	1" 1/4	60	24,3	20	50	175
32	1" 1/4	● BA.20.20.20	1" 5/8	1" 1/4	60	24,3	20	50	175
30	-	● BA.20.20.24	1" 5/8	1" 1/2	63,8	24,3	22	55	140
32	1" 1/4	● BA.20.20.24	1" 5/8	1" 1/2	63,8	24,3	22	55	140
38	1" 1/2	● BA.20.24.16	1" 7/8	1"	60	27,5	18	50	140
38	1" 1/2	● BA.20.24.20	1" 7/8	1" 1/4	65	27,5	20	50	140
38	1" 1/2	● BA.20.24.24	1" 7/8	1" 1/2	67	27,5	22	55	140

1) AISI 316L CH = 17

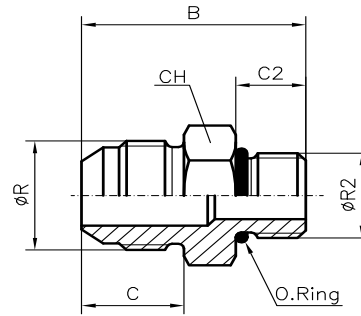
CORPO: TERMINALE DIRITTO MASCHIO UNF 2A

CORPS: TERMINAL DROIT MALE UNF 2A

BODY: MALE STUD UNF 2A

KÖRPER: GERADE EINSCHRAUB UNF 2A

CUERPO: ADAPTADOR RECTO MACHO UNF 2A



Ø TUBO-TUBE-ROHR		CODICE REFERENCE CODE BEST.-NR. REFERENCIA	Ø R-UNF JIC 37°	Ø R2 UNF	B	C	C2	CH	PN
mm.	Poll. - Pouces Inch. - Zoll Pulgadas								
6	1/4	● BA.21.04.04	7/16	7/16	31,2	14	9,1	14	350
6	1/4	● BA.21.04.05	7/16	1/2	31,2	14	9,1	16 1)	350
6	1/4	● BA.21.04.06	7/16	9/16	33	14	9,9	17	350
6	1/4	● BA.21.04.08	7/16	3/4	35	14	11,1	22	350
8	5/16	● BA.21.05.05	1/2	1/2	31,2	14	9,1	16 1)	350
8	5/16	● BA.21.05.06	1/2	9/16	33	14	9,9	17	350
10	3/8	● BA.21.06.04	9/16	7/16	32,2	14,1	9,1	16 1)	350
10	3/8	● BA.21.06.05	9/16	1/2	32,2	14,1	9,1	16 1)	350
10	3/8	● BA.21.06.06	9/16	9/16	33	14,1	9,9	17	350
10	3/8	● BA.21.06.08	9/16	3/4	35,1	14,1	11,1	22	350
10	3/8	● BA.21.06.10	9/16	7/8	35	14,1	12,7	27	350
12	1/2	● BA.21.08.06	3/4	9/16	36,6	16,7	9,9	19	350
12	1/2	● BA.21.08.08	3/4	3/4	37,6	16,7	11,1	22	350
12	1/2	● BA.21.08.10	3/4	7/8	40,6	16,7	12,7	27	350
12	1/2	● BA.21.08.12	3/4	1" 1/16	44,7	16,7	15,1	32	350
14	-	● BA.21.10.08	7/8	3/4	40,6	19,3	11,1	24	350
15	-	● BA.21.10.08	7/8	3/4	40,6	19,3	11,1	24	350
16	5/8	● BA.21.10.08	7/8	3/4	40,6	19,3	11,1	24	350
14	-	● BA.21.10.10	7/8	7/8	43,2	19,3	12,7	27	350
15	-	● BA.21.10.10	7/8	7/8	43,2	19,3	12,7	27	350
16	5/8	● BA.21.10.10	7/8	7/8	43,2	19,3	12,7	27	350
14	-	● BA.21.10.12	7/8	1" 1/16	47,2	19,3	15,1	32	350
15	-	● BA.21.10.12	7/8	1" 1/16	47,2	19,3	15,1	32	350
16	5/8	● BA.21.10.12	7/8	1" 1/16	47,2	19,3	15,1	32	350
18	-	● BA.21.12.08	1" 1/16	3/4	45,2	21,9	11,1	27	350
20	3/4	● BA.21.12.08	1" 1/16	3/4	45,2	21,9	11,1	27	350
18	-	● BA.21.12.10	1" 1/16	7/8	46,4	21,9	12,7	27	350
20	3/4	● BA.21.12.10	1" 1/16	7/8	46,4	21,9	12,7	27	350
18	-	● BA.21.12.12	1" 1/16	1" 1/16	50	21,9	15,1	32	350
20	3/4	● BA.21.12.12	1" 1/16	1" 1/16	50	21,9	15,1	32	350
18	-	● BA.21.12.16	1" 1/16	1" 5/16	50,8	21,9	15,1	38 2)	350
20	3/4	● BA.21.12.16	1" 1/16	1" 5/16	50,8	21,9	15,1	38 2)	350
25	1"	● BA.21.16.10	1" 5/16	7/8	52,8	23,1	12,7	38 2)	280
25	1"	● BA.21.16.12	1" 5/16	1" 1/16	51,1	23,1	15,1	36	280
25	1"	● BA.21.16.16	1" 5/16	1" 5/16	51,8	23,1	15,1	38 2)	280
25	1"	● BA.21.16.20	1" 5/16	1" 5/8	53,8	23,1	15,1	50	280
30	-	● BA.21.20.16	1" 5/8	1" 5/16	55,1	24,3	15,1	50	210
32	1" 1/4	● BA.21.20.16	1" 5/8	1" 5/16	55,1	24,3	15,1	50	210
30	-	● BA.21.20.20	1" 5/8	1" 5/8	55,1	24,3	15,1	50	210
32	1" 1/4	● BA.21.20.20	1" 5/8	1" 5/8	55,1	24,3	15,1	50	210
30	-	● BA.21.20.24	1" 5/8	1" 7/8	56	24,3	15,1	55	140
32	1" 1/4	● BA.21.20.24	1" 5/8	1" 7/8	56	24,3	15,1	55	140
38	1" 1/2	● BA.21.24.20	1" 7/8	1" 5/8	55,5	27,5	15,1	55	140
38	1" 1/2	● BA.21.24.24	1" 7/8	1" 7/8	60,2	27,5	15,1	55	140

1) AISI 316L CH = 17 2) AISI 316L CH = 41

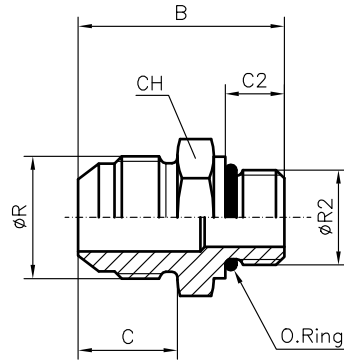
CORPO: TERMINALE DIRITTO MASCHIO METRICO  
CILINDRICO - ISO 6149-3

CORPS: TERMINAL DROIT MALE CYLINDRIQUE  
METRIQUE - ISO 6149-3

BODY: MALE STUD METRIC PARALLEL -  
ISO 6149-3

KÖRPER: GERADE EINSCHRAUB METRISCH  
ZYLINDRISCH - ISO 6149-3

CUERPO: ADAPTADOR RECTO MACHO METRICO  
CILINDRICO - ISO 6149-3



Ø TUBO-TUBE-ROHR		CODICE REFERENCE CODE BEST.-NR. REFERENCIA	Ø R-UNF JIC 37°	Ø R2 Metric Metric Metric	B	C	C2	CH	PN
mm.	Poll. - Pouces Inch. - Zoll Pulgadas								
6	1/4	● BA.23.04.02	7/16	10x1	31	14	8,5	16 1)	350
6	1/4	● BA.23.04.03	7/16	12x1,5	33	14	11	16	350
8	5/16	● BA.23.05.02	1/2	10x1	30,5	14	8,5	16	350
8	5/16	● BA.23.05.03	1/2	12x1,5	33,5	14	11	19	350
8	5/16	● BA.23.05.04	1/2	14x1,5	33,5	14	11	19	350
10	3/8	● BA.23.06.04	9/16	14x1,5	33,5	14,1	11	19	350
10	3/8	● BA.23.06.05	9/16	16x1,5	35	14,1	11,5	22	350
12	1/2	● BA.23.08.04	3/4	14x1,5	36	16,7	11	19	350
12	1/2	● BA.23.08.05	3/4	16x1,5	37,5	16,7	11,5	22	350
12	1/2	● BA.23.08.06	3/4	18x1,5	39	16,7	12,5	24	350
12	1/2	● BA.23.08.08	3/4	22x1,5	39	16,7	13	27	350
14	-	● BA.23.10.04	7/8	14x1,5	40	19,3	11	24	350
15	-	● BA.23.10.04	7/8	14x1,5	40	19,3	11	24	350
16	5/8	● BA.23.10.04	7/8	14x1,5	40	19,3	11	24	350
14	-	● BA.23.10.06	7/8	18x1,5	42	19,3	12,5	24	350
15	-	● BA.23.10.06	7/8	18x1,5	42	19,3	12,5	24	350
16	5/8	● BA.23.10.06	7/8	18x1,5	42	19,3	12,5	24	350
14	-	● BA.23.10.07	7/8	20x1,5	43	19,3	12,5	27	350
15	-	● BA.23.10.07	7/8	20x1,5	43	19,3	12,5	27	350
16	5/8	● BA.23.10.07	7/8	20x1,5	43	19,3	12,5	27	350
14	-	● BA.23.10.08	7/8	22x1,5	43	19,3	13	27	350
15	-	● BA.23.10.08	7/8	22x1,5	43	19,3	13	27	350
16	5/8	● BA.23.10.08	7/8	22x1,5	43	19,3	13	27	350
18	-	● BA.23.12.06	1" 1/16	18x1,5	44	21,9	12,5	27	350
20	3/4	● BA.23.12.06	1" 1/16	18x1,5	44	21,9	12,5	27	350
18	-	● BA.23.12.08	1" 1/16	22x1,5	45,5	21,9	13	27	350
20	3/4	● BA.23.12.08	1" 1/16	22x1,5	45,5	21,9	13	27	350
18	-	● BA.23.12.14	1" 1/16	27x2	49	21,9	16	32	350
20	3/4	● BA.23.12.14	1" 1/16	27x2	49	21,9	16	32	350
25	1"	● BA.23.16.14	1" 5/16	27x2	50,5	23,1	16	36	280
25	1"	● BA.23.16.16	1" 5/16	33x2	51,5	23,1	16	41	280
30	-	● BA.23.20.20	1" 5/8	42x2	55	24,3	16	50	210
32	1" 1/4	● BA.23.20.20	1" 5/8	42x2	55	24,3	16	50	210
38	1" 1/2	● BA.23.24.24	1" 7/8	48x2	59,5	27,5	17,5	55	140

1) AISI 316L CH = 17

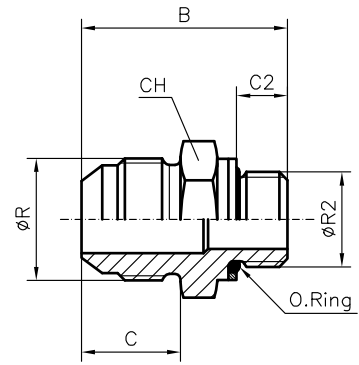
CORPO: TERMINALE DIRITTO MASCHIO METRICO  
CILINDRICO - RONDELLA TENUTA O-RING

CORPS: TERMINAL DROIT MALE CYLINDRIQUE  
METRIQUE - RONDELLE D'ETANCHEITE  
O-RING

BODY: MALE STUD METRIC PARALLEL -  
O-RING SEALRING

KÖRPER: GERADE EINSCHRAUB METRISCH  
ZYLINDRISCH - BEWEGLICHE  
UNTERLEGSCHIBE F.O-RING

CUERPO: ADAPTADOR RECTO MACHO METRICO  
CILINDRICO - ARANDELA DE RETENCION  
JUNTA TORICA



Ø TUBO-TUBE-ROHR		CODICE REFERENCE CODE BEST.-NR. REFERENCIA	Ø R-UNF JIC 37°	Ø R2 Metrico Metric Metric	B	C	C2	CH	PN
mm.	Poll. - Pouces Inch. - Zoll Pulgadas								
6	1/4	● BA.23.04.02 W	7/16	10x1	31	14	7,5	16 1)	350
6	1/4	● BA.23.04.03 W	7/16	12x1,5	33	14	9,5	16 1)	350
8	5/16	● BA.23.05.02 W	1/2	10x1	31,5	14	7,5	16 1)	350
8	5/16	● BA.23.05.03 W	1/2	12x1,5	33,5	14	9,5	19	350
8	5/16	● BA.23.05.04 W	1/2	14x1,5	33,5	14	9,5	19	350
10	3/8	● BA.23.06.04 W	9/16	14x1,5	33,5	14,1	9,5	19	350
10	3/8	● BA.23.06.05 W	9/16	16x1,5	35	14,1	10	22	350
12	1/2	● BA.23.08.04 W	3/4	14x1,5	36	16,7	9,5	19	350
12	1/2	● BA.23.08.05 W	3/4	16x1,5	37,5	16,7	10	22	350
12	1/2	● BA.23.08.06 W	3/4	18x1,5	39	16,7	11	24	350
12	1/2	● BA.23.08.08 W	3/4	22x1,5	39	16,7	11,5	27	350
14	-	● BA.23.10.04 W	7/8	14x1,5	40	19,3	9,5	24	350
15	-	● BA.23.10.04 W	7/8	14x1,5	40	19,3	9,5	24	350
16	5/8	● BA.23.10.04 W	7/8	14x1,5	40	19,3	9,5	24	350
14	-	● BA.23.10.06 W	7/8	18x1,5	42	19,3	11	24	350
15	-	● BA.23.10.06 W	7/8	18x1,5	42	19,3	11	24	350
16	5/8	● BA.23.10.06 W	7/8	18x1,5	42	19,3	11	24	350
14	-	● BA.23.10.07 W	7/8	20x1,5	43	19,3	11,5	27	350
15	-	● BA.23.10.07 W	7/8	20x1,5	43	19,3	11,5	27	350
16	5/8	● BA.23.10.07 W	7/8	20x1,5	43	19,3	11,5	27	350
14	-	● BA.23.10.08 W	7/8	22x1,5	43	19,3	11,5	27	350
15	-	● BA.23.10.08 W	7/8	22x1,5	43	19,3	11,5	27	350
16	5/8	● BA.23.10.08 W	7/8	22x1,5	43	19,3	11,5	27	350
18	-	● BA.23.12.06 W	1" 1/16	18x1,5	44	21,9	11	27	350
20	3/4	● BA.23.12.06 W	1" 1/16	18x1,5	44	21,9	11	27	350
18	-	● BA.23.12.08 W	1" 1/16	22x1,5	45,5	21,9	11,5	27	350
20	3/4	● BA.23.12.08 W	1" 1/16	22x1,5	45,5	21,9	11,5	27	350
18	-	● BA.23.12.14 W	1" 1/16	27x2	49	21,9	14	32	350
20	3/4	● BA.23.12.14 W	1" 1/16	27x2	49	21,9	14	32	350
25	1"	● BA.23.16.14 W	1" 5/16	27x2	50,5	23,1	14	36	250
25	1"	● BA.23.16.16 W	1" 5/16	33x2	51,5	23,1	14	41	250
30	-	● BA.23.20.20 W	1" 5/8	42x2	55	24,3	14	50	210
32	1" 1/4	● BA.23.20.20 W	1" 5/8	42x2	55	24,3	14	50	210
38	1" 1/2	● BA.23.24.24 W	1" 7/8	48x2	59,5	27,5	15,5	55	140

1) AISI 316L CH = 17

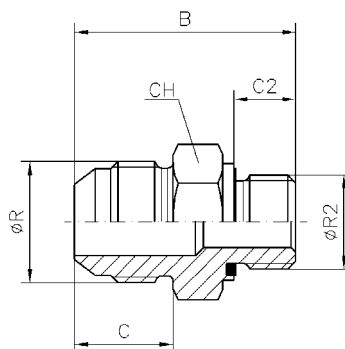
CORPO: TERMINALE DIRITTO MASCHIO METRICO CILINDRICO  
GG - GUARNIZIONE GOMMA - FORMA E DIN 3852

CORPS: TERMINAL DROIT MALE CYLINDRIQUE METRIQUE  
GG - JOINT EN CAOUTCHOUC - FORME E DIN 3852

BODY: MALE STUD METRIC PARALLEL GG - RUBBER  
SEAL - TYPE E DIN 3852

KÖRPER: GERADE EINSCHRAUB METRISCH ZYLINDRISCH  
GG - GUMMIDICHTUNG - FORM E DIN 3852

CUERPO: ADAPTADOR RECTO MACHO METRICO CILINDRICO  
GG - JUNTA DE GOMA - FORMA E DIN 3852



Ø TUBO-TUBE-ROHR		CODICE REFERENCE CODE BEST.-NR. REFERENCIA	Ø R-UNF JIC 37°	Ø R2 Metrico Metrique Metric Metrisch	B	C	C2	CH	PN
mm.	Poll. - Pouces Inch. - Zoll Pulgadas								
6	1/4	● BA.24.04.02	7/16	10x1	30,5	14	8	14	350
6	1/4	● BA.24.04.03	7/16	12x1,5	35,5	14	12	17	350
8	5/16	● BA.24.05.02	1/2	10x1	31,5	14,1	8	14	350
8	5/16	● BA.24.05.03	1/2	12x1,5	35,5	14,1	12	17	350
8	5/16	● BA.24.05.04	1/2	14x1,5	35,5	14,1	12	19	350
10	3/8	● BA.24.06.04	9/16	14x1,5	35,5	14,1	12	19	350
10	3/8	● BA.24.06.05	9/16	16x1,5	37	14,1	12	22	350
12	1/2	● BA.24.08.04	3/4	14x1,5	38,5	16,7	12	19	350
12	1/2	● BA.24.08.05	3/4	16x1,5	39,5	16,7	12	22	350
12	1/2	● BA.24.08.06	3/4	18x1,5	40	16,7	12	24	350
14	-	● BA.24.10.06	7/8	18x1,5	42,5	19,3	12	24	350
15	-	● BA.24.10.06	7/8	18x1,5	42,5	19,3	12	24	350
16	5/8	● BA.24.10.06	7/8	18x1,5	42,5	19,3	12	24	350
14	-	● BA.24.10.07	7/8	20x1,5	43	19,3	11,5	27	350
15	-	● BA.24.10.07	7/8	20x1,5	43	19,3	11,5	27	350
16	5/8	● BA.24.10.07	7/8	20x1,5	43	19,3	11,5	27	350
14	-	● BA.24.10.08	7/8	22x1,5	45	19,3	14	27	350
15	-	● BA.24.10.08	7/8	22x1,5	45	19,3	14	27	350
16	5/8	● BA.24.10.08	7/8	22x1,5	45	19,3	14	27	350
18	-	● BA.24.12.08	1" 1/16	22x1,5	48	21,9	14	27	350
20	3/4	● BA.24.12.08	1" 1/16	22x1,5	48	21,9	14	27	350
18	-	● BA.24.12.14	1" 1/16	27x2	51	21,9	16	32	350
20	3/4	● BA.24.12.14	1" 1/16	27x2	51	21,9	16	32	350
25	1"	● BA.24.16.14	1" 5/16	27x2	53,5	23,1	16	36	280
25	1"	● BA.24.16.16	1" 5/16	33x2	55,5	23,1	18	41	280
30	-	● BA.24.20.20	1" 5/8	42x2	61	24,3	20	50	210
32	1" 1/4	● BA.24.20.20	1" 5/8	42x2	61	24,3	20	50	210
38	1" 1/2	● BA.24.24.24	1" 7/8	48x2	66	27,5	22	55	140

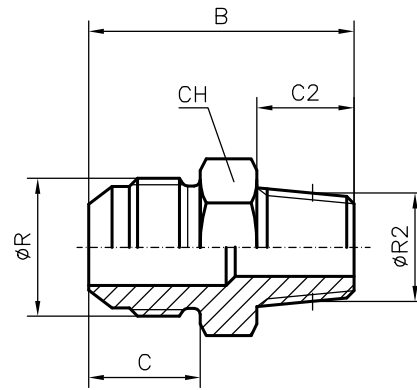
CORPO: TERMINALE DIRITTO MASCHIO NPT

CORPS: TERMINAL DROIT MALE NPT

BODY: MALE STUD NPT

KÖRPER: GERADE EINSCHRAUB NPT

CUERPO: ADAPTADOR RECTO MACHO NPT



Ø TUBO-TUBE-ROHR		CODICE REFERENCE CODE BEST.-NR. REFERENCIA	Ø R-UNF JIC 37°	Ø R2 NPT	B	C	C2	CH	PN
mm.	Poll. - Pouces Inch. - Zoll Pulgadas								
6	1/4	● BA.25.04.02	7/16	1/8	31	14	9,7	13 <sup>1)</sup>	350
6	1/4	● BA.25.04.04	7/16	1/4	36	14	14,2	14	350
6	1/4	● BA.25.04.06	7/16	3/8	37	14	14,2	19	350
6	1/4	● BA.25.04.08	7/16	1/2	42,5	14	19	22	350
8	5/16	● BA.25.05.02	1/2	1/8	31	14	9,7	14	350
8	5/16	● BA.25.05.04	1/2	1/4	36,1	14	14,2	14	350
10	3/8	● BA.25.06.02	9/16	1/8	31,8	14,1	9,7	16 <sup>2)</sup>	350
10	3/8	● BA.25.06.04	9/16	1/4	36,3	14,1	14,2	16 <sup>2)</sup>	350
10	3/8	● BA.25.06.06	9/16	3/8	36,3	14,1	14,2	19	350
10	3/8	● BA.25.06.08	9/16	1/2	42,5	14,1	19	22	350
12	1/2	● BA.25.08.04	3/4	1/4	38,9	16,7	14,2	19	350
12	1/2	● BA.25.08.06	3/4	3/8	38,9	16,7	14,2	19	350
12	1/2	● BA.25.08.08	3/4	1/2	45,4	16,7	19	22	350
12	1/2	● BA.25.08.12	3/4	3/4	47	16,7	19	27	350
14	-	● BA.25.10.06	7/8	3/8	43,1	19,3	14,2	24	350
15	-	● BA.25.10.06	7/8	3/8	43,1	19,3	14,2	24	350
16	5/8	● BA.25.10.06	7/8	3/8	43,1	19,3	14,2	24	350
14	-	● BA.25.10.08	7/8	1/2	48	19,3	19	24	350
15	-	● BA.25.10.08	7/8	1/2	48	19,3	19	24	350
16	5/8	● BA.25.10.08	7/8	1/2	48	19,3	19	24	350
14	-	● BA.25.10.12	7/8	3/4	49,5	19,3	19	27	350
15	-	● BA.25.10.12	7/8	3/4	49,5	19,3	19	27	350
16	5/8	● BA.25.10.12	7/8	3/4	49,5	19,3	19	27	350
18	-	● BA.25.12.08	1" 1/16	1/2	52,1	21,9	19	27	350
20	3/4	● BA.25.12.08	1" 1/16	1/2	52,1	21,9	19	27	350
18	-	● BA.25.12.12	1" 1/16	3/4	52,3	21,9	19	27	350
20	3/4	● BA.25.12.12	1" 1/16	3/4	52,3	21,9	19	27	350
18	-	● BA.25.12.16	1" 1/16	1"	57,1	21,9	23,9	36	280
20	3/4	● BA.25.12.16	1" 1/16	1"	57,1	21,9	23,9	36	280
25	1"	● BA.25.16.08	1" 5/16	1/2	53,5	23,1	19	36	280
25	1"	● BA.25.16.12	1" 5/16	3/4	53,5	23,1	19	36	280
25	1"	● BA.25.16.16	1" 5/16	1"	58,4	23,1	23,9	36	280
30	-	● BA.25.20.16	1" 5/8	1"	61,5	24,3	23,9	46	210
32	1" 1/4	● BA.25.20.16	1" 5/8	1"	61,5	24,3	23,9	46	210
30	-	● BA.25.20.20	1" 5/8	1" 1/4	62,2	24,3	24,6	46	210
32	1" 1/4	● BA.25.20.20	1" 5/8	1" 1/4	62,2	24,3	24,6	46	210
38	1" 1/2	● BA.25.24.20	1" 7/8	1" 1/4	68,1	27,5	24,6	50	140
38	1" 1/2	● BA.25.24.24	1" 7/8	1" 1/2	68,1	27,5	25,4	50	140

1) AISI 316L CH = 14 2) AISI 316L CH = 17

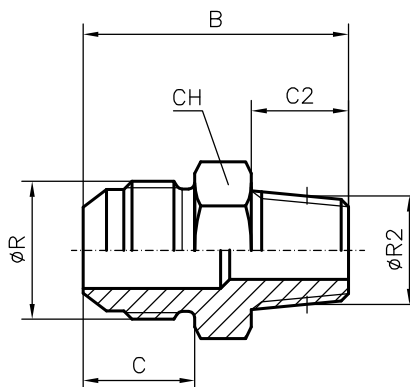
CORPO: TERMINALE DIRITTO MASCHIO BSPT  
(GAS CONICO)

CORPS: TERMINAL DROIT MALE BSPT  
(GAZ CONIQUE)

BODY: MALE STUD BSPT  
(BSP TAPERED)

KÖRPER: GERADEEINSCHRAUBVERSCHRAUBUNG  
(WHITWORTH-ROHRGEWINDE KEGELIG)

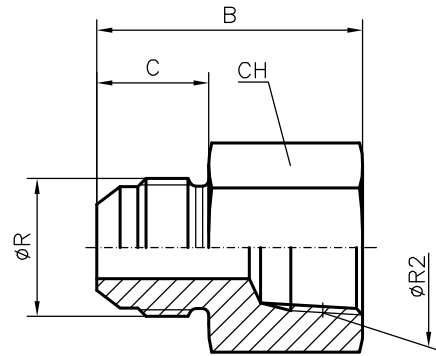
CUERPO: ADAPTADOR RECTO MACHO BSPT  
(GAS CONICO)



Ø TUBO-TUBE-ROHR		CODICE REFERENCE CODE BEST.-NR. REFERENCIA	Ø R-UNF JIC 37°	Ø R2 BSPT	B	C	C2	CH	PN
mm.	Poll. - Pouces Inch. - Zoll Pulgadas								
6	1/4	● BA.26.04.02	7/16	1/8	30,7	14	9,7	13 1)	350
6	1/4	● BA.26.04.04	7/16	1/4	35,3	14	14,2	14	350
8	5/16	● BA.26.05.02	1/2	1/8	30,7	14	9,7	14	350
8	5/16	● BA.26.05.04	1/2	1/4	35,3	14	14,2	14	350
10	3/8	● BA.26.06.02	9/16	1/8	31,1	14,1	9,7	16 2)	350
10	3/8	● BA.26.06.04	9/16	1/4	35,6	14,1	14,2	16 2)	350
10	3/8	● BA.26.06.06	9/16	3/8	35,6	14,1	14,2	19	350
10	3/8	● BA.26.06.08	9/16	1/2	41,1	14,1	19	22	350
12	1/2	● BA.26.08.04	3/4	1/4	38,1	16,7	14,2	19	350
12	1/2	● BA.26.08.06	3/4	3/8	38,1	16,7	14,2	19	350
12	1/2	● BA.26.08.08	3/4	1/2	43,7	16,7	19	22	350
12	1/2	● BA.26.08.12	3/4	3/4	45,7	16,7	19	27	350
14	-	● BA.26.10.06	7/8	3/8	41,9	19,3	14,2	24	350
15	-	● BA.26.10.06	7/8	3/8	41,9	19,3	14,2	24	350
16	5/8	● BA.26.10.06	7/8	3/8	41,9	19,3	14,2	24	350
14	-	● BA.26.10.08	7/8	1/2	46,7	19,3	19	24	350
15	-	● BA.26.10.08	7/8	1/2	46,7	19,3	19	24	350
16	5/8	● BA.26.10.08	7/8	1/2	46,7	19,3	19	24	350
14	-	● BA.26.10.12	7/8	3/4	48,3	19,3	19	27	350
15	-	● BA.26.10.12	7/8	3/4	48,3	19,3	19	27	350
16	5/8	● BA.26.10.12	7/8	3/4	48,3	19,3	19	27	350
18	-	● BA.26.12.08	1" 1/16	1/2	50,8	21,9	19	27	350
20	3/4	● BA.26.12.08	1" 1/16	1/2	50,8	21,9	19	27	350
18	-	● BA.26.12.12	1" 1/16	3/4	50,8	21,9	19	27	350
20	3/4	● BA.26.12.12	1" 1/16	3/4	50,8	21,9	19	27	350
18	-	● BA.26.12.16	1" 1/16	1"	56,6	21,9	23,9	36	280
20	3/4	● BA.26.12.16	1" 1/16	1"	56,6	21,9	23,9	36	280
25	1"	● BA.26.16.08	1" 5/16	1/2	53,1	23,1	19	36	280
25	1"	● BA.26.16.12	1" 5/16	3/4	53,1	23,1	19	36	280
25	1"	● BA.26.16.16	1" 5/16	1"	57,9	23,1	23,9	36	280
30	-	● BA.26.20.16	1" 5/8	1"	60,2	24,3	23,9	46	210
32	1" 1/4	● BA.26.20.16	1" 5/8	1"	60,2	24,3	23,9	46	210
30	-	● BA.26.20.20	1" 5/8	1" 1/4	61	24,3	24,6	46	210
32	1" 1/4	● BA.26.20.20	1" 5/8	1" 1/4	61	24,3	24,6	46	210
38	1" 1/2	● BA.26.24.20	1" 7/8	1" 1/4	65,5	27,5	24,6	50	140
38	1" 1/2	● BA.26.24.24	1" 7/8	1" 1/2	66,3	27,5	25,4	50	140

1) AISI 316L CH = 14    2) AISI 316L CH = 17

CORPO: TERMINALE DIRITTO FEMMINA NPT  
 CORPS: TERMINAL DROIT MALE FEMELLE NPT  
 BODY: FEMALE STUD NPT  
 KÖRPER: GERADE AUFSCHRAUB NPT  
 CUERPO: ADAPTADOR RECTO HEMBRA NPT



Ø TUBO-TUBE-ROHR		CODICE REFERENCE CODE BEST.-NR. REFERENCIA	Ø R-UNF JIC 37°	Ø R2 NPT	B	C	CH	PN
mm.	Poll. - Pouces Inch. - Zoll Pulgadas							
6	1/4	● BA.28.04.02	7/16	1/8	30,2	14	14	350
6	1/4	● BA.28.04.04	7/16	1/4	35,3	14	19	350
8	5/16	● BA.28.05.02	1/2	1/8	29,7	14	14	350
8	5/16	● BA.28.05.04	1/2	1/4	35,3	14	19	350
10	3/8	● BA.28.06.04	9/16	1/4	35,6	14,1	19	350
10	3/8	● BA.28.06.06	9/16	3/8	37,1	14,1	22	350
12	1/2	● BA.28.08.04	3/4	1/4	39,6	16,7	22	350
12	1/2	● BA.28.08.06	3/4	3/8	39,6	16,7	22	350
12	1/2	● BA.28.08.08	3/4	1/2	45,6	16,7	30	350
14	-	● BA.28.10.08	7/8	1/2	48	19,3	30	350
15	-	● BA.28.10.08	7/8	1/2	48	19,3	30	350
16	5/8	● BA.28.10.08	7/8	1/2	48	19,3	30	350
18	-	● BA.28.12.08	1" 1/16	1/2	52,1	21,9	30	350
20	3/4	● BA.28.12.08	1" 1/16	1/2	52,1	21,9	30	350
18	-	● BA.28.12.12	1" 1/16	3/4	52,3	21,9	36	350
20	3/4	● BA.28.12.12	1" 1/16	3/4	52,3	21,9	36	350
25	1"	● BA.28.16.16	1" 5/16	1"	59,7	23,1	41	250
30	-	● BA.28.20.20	1" 5/8	1" 1/4	63,2	24,3	50	210
32	1" 1/4	● BA.28.20.20	1" 5/8	1" 1/4	63,2	24,3	50	210
38	1" 1/2	● BA.28.24.24	1" 7/8	1" 1/2	66,5	27,5	60	140

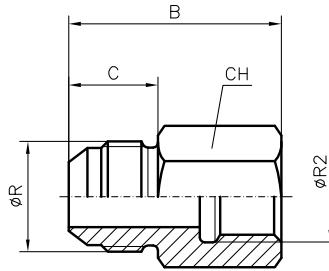
CORPO: TERMINALE DIRITTO FEMMINA BSPP  
(GAS CILINDRICO)

CORPS: TERMINAL DROIT MALE FEMELLE BSPP  
(GAZ CYLINDRIQUE)

BODY: FEMALE STUD BSPP  
(B.S.P. PARALLEL)

KÖRPER: GERADE AUFSCHRAUB BSPP  
(B.S.P. ZYLINDRISCH)

CUERPO: ADAPTADOR RECTO HEMBRA BSPP  
(GAS CILINDRICO)



Ø TUBO-TUBE-ROHR		CODICE REFERENCE CODE BEST.-NR. REFERENCIA	Ø R-UNF JIC 37°	Ø R2 BSPP	B	C	CH	PN
mm.	Poll. - Pouces Inch. - Zoll Pulgadas							
6	1/4	● BA.29.04.02	7/16	1/8	30,2	14	14	350
6	1/4	● BA.29.04.04	7/16	1/4	35,3	14	19	350
8	5/16	● BA.29.05.02	1/2	1/8	29,7	14	14	350
8	5/16	● BA.29.05.04	1/2	1/4	35,3	14	19	350
10	3/8	● BA.29.06.04	9/16	1/4	35,6	14,1	19	350
10	3/8	● BA.29.06.06	9/16	3/8	37,1	14,1	22	350
10	3/8	● BA.29.06.08	9/16	1/2	43	14,1	30	350
12	1/2	● BA.29.08.04	3/4	1/4	39,6	16,7	22	350
12	1/2	● BA.29.08.06	3/4	3/8	39,6	16,7	22	350
12	1/2	● BA.29.08.08	3/4	1/2	45,6	16,7	30	350
14	-	● BA.29.10.08	7/8	1/2	48	19,3	30	350
15	-	● BA.29.10.08	7/8	1/2	48	19,3	30	350
16	5/8	● BA.29.10.08	7/8	1/2	48	19,3	30	350
18	-	● BA.29.12.08	1" 1/16	1/2	52,1	21,9	30	350
20	3/4	● BA.29.12.08	1" 1/16	1/2	52,1	21,9	30	350
18	-	● BA.29.12.12	1" 1/16	3/4	52,3	21,9	36	350
20	3/4	● BA.29.12.12	1" 1/16	3/4	52,3	21,9	36	350
25	1"	● BA.29.16.16	1" 5/16	1"	59,7	23,1	46	280
30	-	● BA.29.20.16	1" 5/8	1"	63,2	24,3	46	210
32	1" 1/4	● BA.29.20.16	1" 5/8	1"	63,2	24,3	46	210
30	-	● BA.29.20.20	1" 5/8	1" 1/4	63,2	24,3	50	210
32	1" 1/4	● BA.29.20.20	1" 5/8	1" 1/4	63,2	24,3	50	210
38	1" 1/2	● BA.29.24.20	1" 7/8	1" 1/4	66,5	27,5	60	140
38	1" 1/2	● BA.29.24.24	1" 7/8	1" 1/2	66,5	27,5	60	140

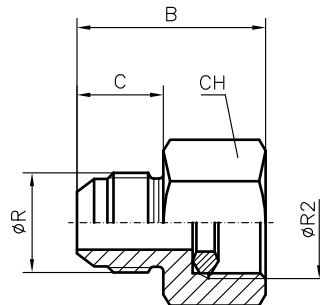
CORPO: TERMINALE DIRITTO FEMMINA BSPP  
(GAS CILINDRICO)  
RACCORDO PER MANOMETRO

CORPS: TERMINAL DROIT FEMELLE BSPP  
(GAZ CYLINDRIQUE)  
UNION POUR MANOMETRE

BODY: FEMALE STUD BSPP  
(B.S.P. PARALLEL)  
GAUGE COUPLINGS

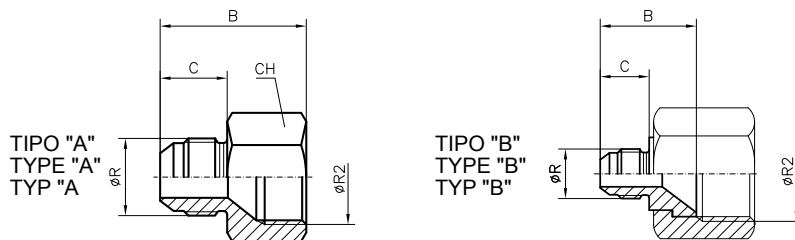
KÖRPER: GERADE AUFSCHRAUB BSPP  
(B.S.P. ZYLINDRISCH)  
MANOMETER-VERSCHRAUBUNGEN

CUERPO: ADAPTADOR RECTO HEMBRA BSPP  
(GAS CILINDRICO)  
RACOR PARA MANÓMETRO



Ø TUBO-TUBE-ROHR		CODICE REFERENCE CODE BEST.-NR. REFERENCIA	Ø R-UNF JIC 37°	Ø R2 BSPP	B	C	CH	PN
mm.	Poll. - Pouces Inch. - Zoll Pulgadas							
6	1/4	● BA.30.04.04	7/16	1/4	33	14	19	350
6	1/4	● BA.30.04.08	7/16	1/2	40	14	27	350
8	5/16	● BA.30.05.04	1/2	1/4	33	14	19	350
8	5/16	● BA.30.05.08	1/2	1/2	40	14	27	350
10	3/8	● BA.30.06.04	9/16	1/4	33,1	14,1	19	350
10	3/8	● BA.30.06.08	9/16	1/2	40,1	14,1	27	350
12	1/2	● BA.30.08.04	3/4	1/4	35,7	16,7	19	350
12	1/2	● BA.30.08.08	3/4	1/2	42,7	16,7	27	350

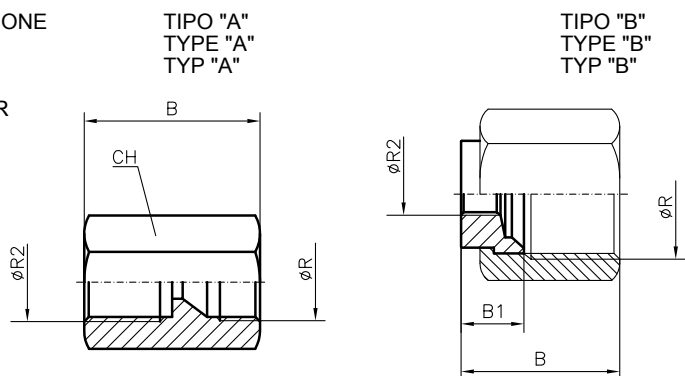
CORPO: RIDUZIONE  
 CORPS: REDUCTION  
 BODY: STUD ADAPTOR  
 KÖRPER: REDUZIERVERSCHRAUBUNG  
 CUERPO: REDUCCIÓN



Ø TUBO-TUBE-ROHR				CODICE REFERENCE CODE BEST.-NR. REFERENCIA	Ø R2-UNF JIC37°	Ø R-UNF JIC 37°	B	CH	Tipo Type Typ	C	PN
mm.	mm.	Poll. Pouces Inch. - Zoll Pulgadas	Poll. Pouces Inch. - Zoll Pulgadas								
8	6	5/16	1/4	● BA.31.05.04	1/2	7/16	28	19	A	14	350
10	6	3/8	1/4	● BA.31.06.04	9/16	7/16	24,6	-	B	14	350
10	8	3/8	5/16	● BA.31.06.05	9/16	1/2	29	19	A	14	350
12	6	1/2	1/4	● BA.31.08.04	3/4	7/16	25,4	-	B	14	350
12	8	1/2	5/16	● BA.31.08.05	3/4	1/2	25,4	-	B	14	350
12	10	1/2	3/8	● BA.31.08.06	3/4	9/16	25,4	-	B	14,1	350
14-15-16	6	5/8	1/4	● BA.31.10.04	7/8	7/16	26,2	-	B	14	350
14-15-16	8	5/8	5/16	● BA.31.10.05	7/8	1/2	26,2	-	B	14	350
14-15-16	10	5/8	3/8	● BA.31.10.06	7/8	9/16	26,2	-	B	14,1	350
14-15-16	12	5/8	1/2	● BA.31.10.08	7/8	3/4	36,5	27	A	16,7	350
18-20	6	3/4	1/4	● BA.31.12.04	1" 1/16	7/16	27,6	-	B	14	350
18-20	8	3/4	5/16	● BA.31.12.05	1" 1/16	1/2	27,6	-	B	14	350
18-20	10	3/4	3/8	● BA.31.12.06	1" 1/16	9/16	27,6	-	B	14,1	350
18-20	12	3/4	1/2	● BA.31.12.08	1" 1/16	3/4	30,2	-	B	16,7	350
18-20	14-15-16	3/4	5/8	● BA.31.12.10	1" 1/16	7/8	42,1	32	A	19,3	350
25	6	1"	1/4	● BA.31.16.04	1" 5/16	7/16	29,4	-	B	14	280
25	8	1"	5/16	● BA.31.16.05	1" 5/16	1/2	29,4	-	B	14	280
25	10	1"	3/8	● BA.31.16.06	1" 5/16	9/16	29,4	-	B	14,1	280
25	12	1"	1/2	● BA.31.16.08	1" 5/16	3/4	32,1	-	B	16,7	280
25	14-15-16	1"	5/8	● BA.31.16.10	1" 5/16	7/8	34,7	-	B	19,3	280
25	18-20	1"	3/4	● BA.31.16.12	1" 5/16	1" 1/16	37,3	-	B	21,9	280
30-32	6	1" 1/4	1/4	● BA.31.20.04	1" 5/8	7/16	31,2	-	B	14	210
30-32	8	1" 1/4	5/16	● BA.31.20.05	1" 5/8	1/2	31,2	-	B	14	210
30-32	10	1" 1/4	3/8	● BA.31.20.06	1" 5/8	9/16	31,2	-	B	14,1	210
30-32	12	1" 1/4	1/2	● BA.31.20.08	1" 5/8	3/4	33,9	-	B	16,7	210
30-32	14-15-16	1" 1/4	5/8	● BA.31.20.10	1" 5/8	7/8	36,5	-	B	19,3	210
30-32	18-20	1" 1/4	3/4	● BA.31.20.12	1" 5/8	1" 1/16	39,1	-	B	21,9	210
30-32	25	1" 1/4	1"	● BA.31.20.16	1" 5/8	1" 5/16	40,3	-	B	23,1	210
38	6	1" 1/2	1/4	● BA.31.24.04	1" 7/8	7/16	32,6	-	B	14	140
38	8	1" 1/2	5/16	● BA.31.24.05	1" 7/8	1/2	32,6	-	B	14	140
38	10	1" 1/2	3/8	● BA.31.24.06	1" 7/8	9/16	32,6	-	B	14,1	140
38	12	1" 1/2	1/2	● BA.31.24.08	1" 7/8	3/4	35,3	-	B	16,7	140
38	14-15-16	1" 1/2	5/8	● BA.31.24.10	1" 7/8	7/8	37,9	-	B	19,3	140
38	18-20	1" 1/2	3/4	● BA.31.24.12	1" 7/8	1" 1/16	40,5	-	B	21,9	140
38	25	1" 1/2	1"	● BA.31.24.16	1" 7/8	1" 5/16	41,7	-	B	23,1	140
38	30-32	1" 1/2	1" 1/4	● BA.31.24.20	1" 7/8	1" 5/8	42,9	-	B	24,3	140

- 1) Per il raccordo tipo B il dado BA 13 \_ \_ \_ è fornito su richiesta.
- 2) Pour le raccord type B, l'écrou BA 13 \_ \_ \_ est fourni sur demande.
- 3) For the type B fitting, the nut BA 13 \_ \_ \_ is supplied on request.
- 4) Für Rohrverschraubungen Typ B wird die Mutter BA 13 \_ \_ \_ auf Wunsch geliefert.
- 5) Por el racor tipo B la tuerca BA 13 \_ \_ \_ es suministrada a petición.

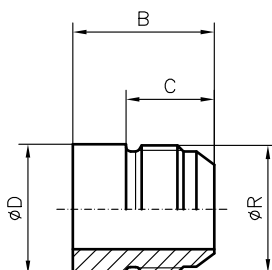
CORPO: RACCORDO PER PRESA PRESSIONE  
 CORPS: UNION PRISE DE PRESSION  
 BODY: PRESSURE GAUGE CONNECTOR  
 KÖRPER: ADAPTER FÜR PRÜ FANSCHLUß  
 CUERPO: TOMA DE PRESIÓN



Ø TUBO-TUBE-ROHR		CODICE REFERENCE CODE BEST.-NR. REFERENCIA	Ø R-UNF JIC37°	Ø R2 BSPP	B	B1	CH	Tipo Type Typ	PN
mm.	Poll. - Pouces Inch. - Zoll								
6	1/4	● BA.33.04.04	7/16	1/4	29	-	19	A	350
8	5/16	● BA.33.05.04	1/2	1/4	29	-	19	A	350
10	3/8	● BA.33.06.04	9/16	1/4	29	-	19	A	350
12	1/2	● BA.33.08.04	3/4	1/4	32	-	22	A	350
14-15-16	5/8	● BA.33.10.04	7/8	1/4	32	-	27	A	350
18-20	3/4	● BA.33.12.04	1" 1/16	1/4	25,9	17	32	B	350
25	1"	● BA.33.16.04	1" 5/16	1/4	28,4	17,5	41	B	280
30-32	1" 1/4	● BA.33.20.04	1" 5/8	1/4	31	19	50	B	210
38	1" 1/2	● BA.33.24.04	1" 7/8	1/4	35,8	24	60	B	210

- 1) Per il raccordo tipo B il dado BA 13 \_\_\_ \_\_\_ è fornito su richiesta.
- 2) Pour le raccord type B, l'écrou BA 13 \_\_\_ \_\_\_ est fourni sur demande.
- 3) For the type B fitting, the nut BA 13 \_\_\_ \_\_\_ is supplied on request.
- 4) Für Rohrverschraubungen Typ B wird die Mutter BA 13 \_\_\_ \_\_\_ auf Wunsch geliefert.
- 5) Por el racor tipo B la tuerca BA 13 \_\_\_ \_\_\_ es suministrada a petición.

CORPO: SALDABILE  
 CORPS: A SOUDER  
 BODY: WELDING  
 KÖRPER: ANSCHWEISSBAR  
 CUERPO: SOLDABLE



Ø TUBO-TUBE-ROHR		CODICE REFERENCE CODE BEST.-NR. REFERENCIA	Ø R-UNF JIC37°	B	C	Ø D	PN	
mm.	Poll. - Pouces Inch. - Zoll							
6	1/4	● BA.39.00.04	7/16	23	14	12	350	
8	5/16	● BA.39.00.05	1/2	24	14	13	350	
10	3/8	● BA.39.00.06	9/16	24	14,1	15	350	
12	1/2	● BA.39.00.08	3/4	27	16,7	20	350	
14-15-16	5/8	● BA.39.00.10	7/8	30	19,3	23	350	
18-20	3/4	● BA.39.00.12	1" 1/16	34	21,9	28	350	
25	1"	● BA.39.00.16	1" 5/16	37	23,1	34	280	
30-32	1" 1/4	● BA.39.00.20	1" 5/8	40	24,3	42	210	
38	1" 1/2	● BA.39.00.24	1" 7/8	45	27,5	48	210	

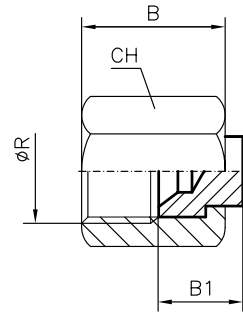
TAPPO PER RACCORDO

OBTURATEUR POUR RACCORD

PLUG FOR FITTING

VERSCHLUSSBOLZEN

TAPON PARA RACOR



Ø TUBO-TUBE-ROHR		CODICE REFERENCE CODE BEST.-NR. REFERENCIA	Ø R-UNF JIC37°	B	B1	CH	PN	
mm.	Poll. - Pouces Inch. - Zoll Pulgadas							
6	1/4	● BA.43.00.04	7/16	15,5	9	14	350	
8	5/16	● BA.43.00.05	1/2	17	10,5	17	350	
10	3/8	● BA.43.00.06	9/16	18,3	10,5	19	350	
12	1/2	● BA.43.00.08	3/4	21,3	13	22	350	
14-15-16	5/8	● BA.43.00.10	7/8	24,6	14	27	350	
18-20	3/4	● BA.43.00.12	1" 1/16	25,9	14	32	350	
25	1"	● BA.43.00.16	1" 5/16	28,4	17	41	280	
30-32	1" 1/4	● BA.43.00.20	1" 5/8	31	19	50	210	
38	1" 1/2	● BA.43.00.24	1" 7/8	35,8	21	60	240	

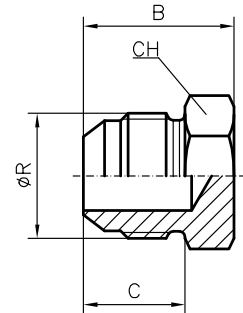
TAPPO PER TUBO

OBTURATEUR POUR TUBE

PLUG FOR TUBE

ROHRVESCHLUSS

TAPON PARA TUBO



Ø TUBO-TUBE-ROHR		CODICE REFERENCE CODE BEST.-NR. REFERENCIA	Ø R-UNF JIC37°	B	C	CH	PN	
mm.	Poll. - Pouces Inch. - Zoll Pulgadas							
6	1/4	● BA.45.00.04	7/16	20,3	14	13 1)	350	
8	5/16	● BA.45.00.05	1/2	20,3	14	14	350	
10	3/8	● BA.45.00.06	9/16	21,3	14,1	16 2)	350	
12	1/2	● BA.45.00.08	3/4	23,9	16,7	19	350	
14-15-16	5/8	● BA.45.00.10	7/8	27,9	19,3	24	350	
18-20	3/4	● BA.45.00.12	1" 1/16	32,5	21,9	27	350	
25	1"	● BA.45.00.16	1" 5/16	33,8	23,1	36	280	
30-32	1" 1/4	● BA.45.00.20	1" 5/8	36,8	24,3	46	210	
38	1" 1/2	● BA.45.00.24	1" 7/8	41,9	27,5	50	140	

1) AISI 316L CH = 12 2) AISI 316L CH = 17

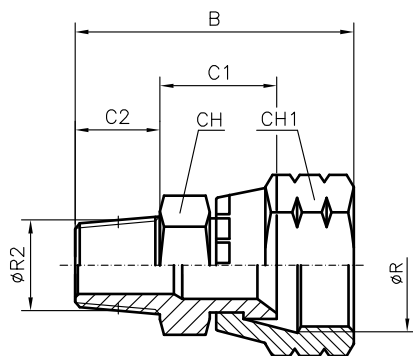
CORPO: ADATTATORE MASCHIO NPT  
CON DADO GIREVOLE JIC

CORPS: ADAPTEUR MALE NPT  
ECROU PIVOTANT JIC

BODY: MALE STUD ADAPTOR NPT  
WITH ROTARY NUT JIC

KÖRPER: EINSCHRAUBADAPTER NPT  
MITDREHMUTTER JIC

CUERPO: ADAPTADOR MACHO NPT  
CON TUERCA LOCA



Ø TUBO-TUBE-ROHR		CODICE REFERENCE CODE BEST-NR. REFERENCIA	Ø R-UNF JIC 37°	Ø R2 NPT	B	C1	C2	CH	CH1	PN
mm.	Poll. - Pouces Inch. - Zoll Pulgadas									
6	1/4	● BA.46.04.02	7/16	1/8	34,2	15,8	9,7	13 1)	17	350
6	1/4	● BA.46.04.04	7/16	1/4	39,2	16,3	14,2	14	17	350
8	5/16	● BA.46.05.02	1/2	1/8	37	17,8	9,7	13 2)	19	350
8	5/16	● BA.46.05.04	1/2	1/4	42,1	18,4	14,2	14	19	350
10	3/8	● BA.46.06.02	9/16	1/8	37,6	18,4	9,7	13	19	350
10	3/8	● BA.46.06.04	9/16	1/4	42,1	18,4	14,2	14	19	350
10	3/8	● BA.46.06.06	9/16	3/8	42,2	18,5	14,2	19	19	350
10	3/8	● BA.46.06.08	9/16	1/2	47	18,5	19	22	19	350
12	1/2	● BA.46.08.04	3/4	1/4	45,4	20,5	14,2	19	24	350
12	1/2	● BA.46.08.06	3/4	3/8	45,4	20,5	14,2	19	24	350
12	1/2	● BA.46.08.08	3/4	1/2	51,9	22,2	19	22	24	350
12	1/2	● BA.46.08.12	3/4	3/4	51,9	22,2	19	27	24	350
14-15-16	5/8	● BA.46.10.06	7/8	3/8	48,5	21,6	14,2	22	27	350
14-15-16	5/8	● BA.46.10.08	7/8	1/2	53,5	21,8	19	22	27	350
14-15-16	5/8	● BA.46.10.12	7/8	3/4	53,5	21,8	19	27	27	350
18-20	3/4	● BA.46.12.08	1" 1/16	1/2	58	24,7	19	27	32	350
18-20	3/4	● BA.46.12.12	1" 1/16	3/4	58	24,7	19	27	32	350
25	1"	● BA.46.16.12	1" 5/16	3/4	60	25,9	19	32	38 3)	280
25	1"	● BA.46.16.16	1" 5/16	1"	64,9	25,9	23,9	36	38 3)	280
30-32	1" 1/4	● BA.46.20.16	1" 5/8	1"	68,1	28,3	23,9	41	50	210
30-32	1" 1/4	● BA.46.20.20	1" 5/8	1" 1/4	70,8	30,3	24,6	46	50	210
38	1" 1/2	● BA.46.24.24	1" 7/8	1" 1/2	76,9	32,3	26	50	60	210

1) AISI 316L CH = 12 2) AISI 316L CH = 14 3) AISI 316L CH1 = 41

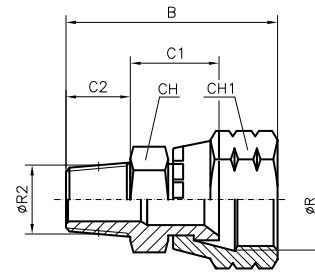
CORPO: ADATTATORE MASCHIO BSPT (GAS CONICO)  
CON DADO GIREVOLE JIC

CORPS: ADAPTATEUR MALE BSPT (GAZ CONIQUE)  
ECROU PIVOTANT JIC

BODY: MALE STUD ADAPTOR BSPT (BSP TAPERED)  
WITH ROTARY NUT JIC

KÖRPER: EINSCHRAUBADAPTER BSPT  
(WHITWORTH-ROHRGEWINDE KEGELIG)  
MITDREHMUTTER JIC

CUERPO: ADAPTADOR MACHO BSPT (GAS CONICO)  
CON TUERCA LOCA



ØTUBO-TUBE-ROHR		CODICE REFERENCE CODE BEST.-NR. REFERENCIA	Ø R-UNF JIC 37°	Ø R2 BSPT	B	C1	C2	CH	CH1	PN
mm.	Poll. - Pouces Inch. - Zoll Pulgadas									
6	1/4	● BA.47.04.02	7/16	1/8	33,9	15,5	9,7	13 1)	17	350
6	1/4	● BA.47.04.04	7/16	1/4	38,5	15,6	14,2	14	17	350
8	5/16	● BA.47.05.02	1/2	1/8	36,8	17,6	9,7	13	19	350
8	5/16	● BA.47.05.04	1/2	1/4	41,3	17,6	14,2	14	19	350
10	3/8	● BA.47.06.04	9/16	1/4	41,5	17,8	14,2	14	19	350
10	3/8	● BA.47.06.06	9/16	3/8	41,5	17,8	14,2	19	19	350
12	1/2	● BA.47.08.04	3/4	1/4	44,6	19,7	14,2	19	24	350
12	1/2	● BA.47.08.06	3/4	3/8	44,6	19,7	14,2	19	24	350
12	1/2	● BA.47.08.08	3/4	1/2	49,4	19,7	19	22	24	350
14-15-16	5/8	● BA.47.10.06	7/8	3/8	47,3	20,4	14,2	22	27	350
14-15-16	5/8	● BA.47.10.08	7/8	1/2	52,1	20,4	19	22	27	350
14-15-16	5/8	● BA.47.10.12	7/8	3/4	54,1	22,4	19	27	27	350
18-20	3/4	● BA.47.12.08	1" 1/16	1/2	56,7	23,4	19	27	32	350
18-20	3/4	● BA.47.12.12	1" 1/16	3/4	56,7	23,4	19	27	32	350
18-20	3/4	● BA.47.12.16	1" 1/16	1"	61,6	23,4	23,9	36	32	350
25	1"	● BA.47.16.12	1" 5/16	3/4	59,6	25,5	19	32	38 2)	280
25	1"	● BA.47.16.16	1" 5/16	1"	64,4	25,4	23,9	36	38 2)	280
30-32	1" 1/4	● BA.47.20.20	1" 5/8	1" 1/4	69,6	29,1	24,6	46	50	210
38	1" 1/2	● BA.47.24.24	1" 7/8	1" 1/2	75,7	31,1	26	50	60	210

1) AISI 316L CH = 12 2) AISI 316L CH1 = 41

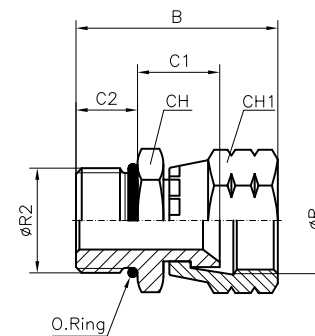
CORPO: ADATTATORE MASCHIO UNF-2A  
CON DADO GIREVOLE JIC

CORPS: ADAPTATEUR MALE UNF-2A  
ECROU PIVOTANT JIC

BODY: MALE STUD ADAPTOR UNF-2A  
WITH ROTARY NUT JIC

KÖRPER: EINSCHRAUBADAPTER UNF-2A  
MITDREHMUTTER JIC

CUERPO: ADAPTADOR MACHO UNF-2A  
CON TUERCA LOCA



Ø TUBO-TUBE-ROHR		CODICE REFERENCE CODE BEST.-NR. REFERENCIA	Ø R-UNF JIC 37°	Ø R2 UNF	B	C1	C2	CH	CH1	PN
mm.	Poll. - Pouces Inch. - Zoll Pulgadas									
6	1/4	● BA.48.04.04	7/16	7/16	32	14,2	9,1	14	17	350
8	5/16	● BA.48.05.05	1/2	1/2	34,1	15,5	9,1	16 1)	19	350
10	3/8	● BA.48.06.06	9/16	9/16	35,8	16,4	9,9	17	19	350
12	1/2	● BA.48.08.08	3/4	3/4	40,2	18,5	11,1	22	24	350
14-15-16	5/8	● BA.48.10.10	7/8	7/8	44,2	18,8	12,7	27	27	350
18-20	3/4	● BA.48.12.12	1" 1/16	1" 1/16	49,6	20,3	15,1	32	32	350
25	1"	● BA.48.16.16	1" 5/16	1" 5/16	52,2	22,1	15,1	38 2)	38 2)	280
30-32	1" 1/4	● BA.48.20.20	1" 5/8	1" 5/8	58,1	27,2	15,1	50	50	210
38	1" 1/2	● BA.48.24.24	1" 7/8	1" 7/8	66,9	33,2	15,1	55	60	210

1) AISI 316L CH = 17 2) AISI 316L CH/CH1 = 41

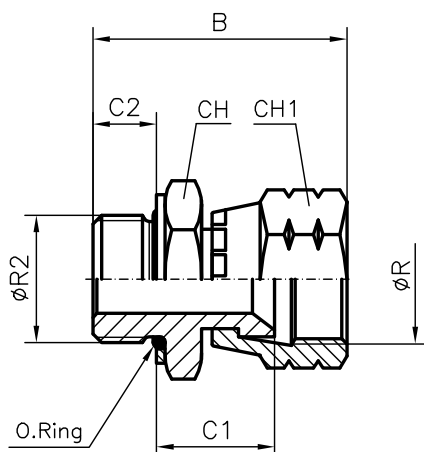
CORPO: ADATTATORE MASCHIO BSPP (GAS CILINDRICO)  
CON DADO GIREVOLE JIC

CORPS: ADAPTATEUR MALE BSPP (GAZ CYLINDRIQUE)  
ECROU PIVOTANT JIC

BODY: MALE STUD ADAPTOR BSPP (BSP PARALLEL)  
WITH ROTARY NUT JIC

KÖRPER: EINSCHRAUBADAPTER BSPP  
(BSP ZYLINDRISCH) MIT DREHMUTTER JIC

CUERPO: ADAPTADOR MACHO BSPP (GAS CILINDRICO)  
CON TUERCA LOCA



Ø TUBO-TUBE-ROHR		CODICE REFERENCE CODE BEST.-NR. REFERENCIA	Ø R-UNF JIC 37°	Ø R2 BSPP	B	C1	C2	CH	CH1	PN
mm.	Poll. - Pouces Inch. - Zoll Pulgadas									
6	1/4	● BA.49.04.02	7/16	1/8	31,4	16,4	6,3	16 <sup>1)</sup>	17	350
6	1/4	● BA.49.04.04	7/16	1/4	34,6	16,4	9,5	19	17	350
6	1/4	● BA.49.04.06	7/16	3/8	34,6	16,4	9,5	22	17	350
8	5/16	● BA.49.05.02	1/2	1/8	33,6	17,8	6,3	16 <sup>1)</sup>	19	350
8	5/16	● BA.49.05.04	1/2	1/4	37,5	18,5	9,5	19	19	350
8	5/16	● BA.49.05.06	1/2	3/8	37,5	18,5	9,5	22	19	350
10	3/8	● BA.49.06.04	9/16	1/4	38	19	9,5	19	19	350
10	3/8	● BA.49.06.06	9/16	3/8	39	20	9,5	22	19	350
10	3/8	● BA.49.06.08	9/16	1/2	42,5	20	13	27	19	350
12	1/2	● BA.49.08.04	3/4	1/4	41,2	21	9,5	19	24	350
12	1/2	● BA.49.08.06	3/4	3/8	41,7	21,5	9,5	22	24	350
12	1/2	● BA.49.08.08	3/4	1/2	46,2	22,5	13	27	24	350
14-15-16	5/8	● BA.49.10.06	7/8	3/8	44,2	22	9,5	22	27	350
14-15-16	5/8	● BA.49.10.08	7/8	1/2	47,9	22,2	13	30	27	350
14-15-16	5/8	● BA.49.10.12	7/8	3/4	47,9	22,2	13	36	27	350
18-20	3/4	● BA.49.12.08	1" 1/16	1/2	50,3	23	13	30	32	350
18-20	3/4	● BA.49.12.12	1" 1/16	3/4	50,3	23	13	36	32	350
18-20	3/4	● BA.49.12.16	1" 1/16	1"	54	23,7	16	46	32	350
25	1"	● BA.49.16.12	1" 5/16	3/4	55,6	27,5	13	36	38 <sup>2)</sup>	280
25	1"	● BA.49.16.16	1" 5/16	1"	58,6	27,5	16	46	38 <sup>2)</sup>	280
25	1"	● BA.49.16.20	1" 5/16	1" 1/4	58,6	27,5	16	50	38 <sup>2)</sup>	280
30-32	1" 1/4	● BA.49.20.16	1" 5/8	1"	61,9	30	16	46	50	210
30-32	1" 1/4	● BA.49.20.20	1" 5/8	1" 1/4	64,9	33	16	50	50	175
38	1" 1/2	● BA.49.24.20	1" 7/8	1" 1/4	70,1	35,5	16	50	60	140
38	1" 1/2	● BA.49.24.24	1" 7/8	1" 1/2	70,1	35,5	16	55	60	140

1) AISI 316L CH = 17

2) AISI 316L CH1 = 41

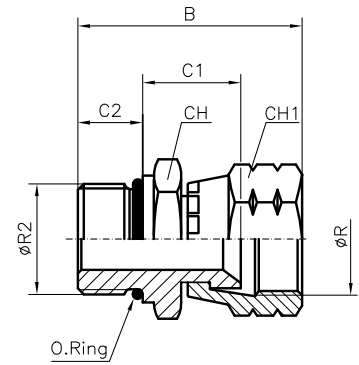
CORPO: ADATTATORE MASCHIO (METRICO CILINDRICO)  
ISO 6149-3 CON DADO GIREVOLE JIC

CORPS: ADAPTATEUR MALE (CYLINDRIQUE METRIQUE)  
ISO 6149-3 ECROU PIVOTANT JIC

BODY: MALE STUD ADAPTOR (METRIC PARALLEL)  
ISO 6149-3 WITH ROTARY NUT JIC

KÖRPER: EINSCHRAUBADAPTER (METRISCH ZYLINDRISCH)  
ISO 6149-3 MIT DREHMUTTER JIC

CUERPO: ADAPTADOR MACHO (METRICO CILINDRICO)  
ISO 6149-3 CON TUERCA LOCA



Ø TUBO-TUBE-ROHR		CODICE REFERENCE CODE BEST.-NR. REFERENCIA	Ø R-UNF JIC 37°	Ø R2 Metricque Metric Metrisch	B	C1	C2	CH	CH1	PN
mm.	Poll. - Pouces Inch. - Zoll Pulgadas									
6	1/4	● BA.50.04.02	7/16	10x1	33,6	16,4	8,5	16 1)	17	350
8	5/16	● BA.50.05.03	1/2	12x1,5	37,7	17,2	11	19	19	350
10	3/8	● BA.50.06.04	9/16	14x1,5	38,5	18	11	19	19	350
12	1/2	● BA.50.08.05	3/4	16x1,5	43	20,8	11,5	22	24	350
12	1/2	● BA.50.08.06	3/4	18x1,5	44,6	21,4	12,5	24	24	350
14-15-16	5/8	● BA.50.10.06	7/8	18x1,5	46	20,8	12,5	24	27	350
14-15-16	5/8	● BA.50.10.08	7/8	22x1,5	46,5	20,8	13	27	27	350
18-20	3/4	● BA.50.12.08	1" 1/16	22x1,5	52,9	25,6	13	27	32	350
18-20	3/4	● BA.50.12.14	1" 1/16	27x2	54,2	23,9	16	36	32	350
25	1"	● BA.50.16.14	1" 5/16	27x2	56	24,9	16	36	38 2)	280
25	1"	● BA.50.16.16	1" 5/16	33x2	56,3	25,2	16	41	38 2)	280
30-32	1" 1/4	● BA.50.20.20	1" 5/8	42x2	62,6	30,7	16	50	50	210
38	1" 1/2	● BA.50.24.24	1" 7/8	48x2	72	35,9	17,5	55	60	140

1) AISI 316L CH = 17 2) AISI 316L CH1 = 41

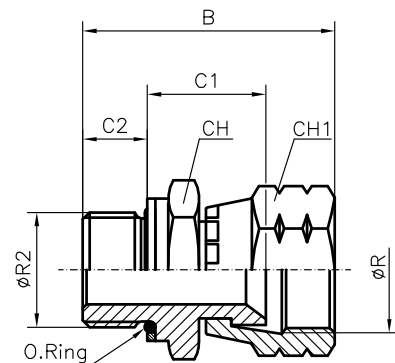
CORPO: ADATTATORE MASCHIO (METRICO CILINDRICO)  
RONDELLA TENUTA O-RING CON DADO GIREVOLE JIC

CORPS: ADAPTATEUR MALE (CYLINDRIQUE METRIQUE)  
RONDELLE D'ETANCHEITE O-RING ECROU PIVOTANT JIC

BODY: MALE STUD ADAPTOR (METRIC PARALLEL)  
O-RING SEAL RING WITH ROTARY NUT JIC

KÖRPER: EINSCHRAUBADAPTER (METRISCH ZYLINDRISCH)  
BEWEGLICHE UNTERLEGSCHLEIBE F.O-RING MIT  
DREHMUTTER JIC

CUERPO: ADAPTADOR MACHO (METRICO CILINDRICO)  
ARANDELA DE RETENCION JUNTA TONICA  
CON TUERCA LOCA



Ø TUBO-TUBE-ROHR		CODICE REFERENCE CODE BEST.-NR. REFERENCIA	Ø R-UNF JIC 37°	Ø R2 Metricque Metric Metrisch	B	C1	C2	CH	CH1	PN
mm.	Poll. - Pouces Inch. - Zoll Pulgadas									
6	1/4	● BA.50.04.02 W	7/16	10x1	33,6	17,4	7,5	16 1)	17	350
8	5/16	● BA.50.05.03 W	1/2	12x1,5	37,7	18,7	9,5	19	19	350
10	3/8	● BA.50.06.04 W	9/16	14x1,5	38,5	19,5	9,5	19	19	350
12	1/2	● BA.50.08.05 W	3/4	16x1,5	43	22,3	10	22	24	350
12	1/2	● BA.50.08.06 W	3/4	18x1,5	44,6	22,9	11	24	24	350
14-15-16	5/8	● BA.50.10.06 W	7/8	18x1,5	46	22,3	11	24	27	350
14-15-16	5/8	● BA.50.10.08 W	7/8	22x1,5	46,5	22,3	11,5	27	27	350
18-20	3/4	● BA.50.12.08 W	1" 1/16	22x1,5	52,9	27,1	11,5	27	32	350
18-20	3/4	● BA.50.12.14 W	1" 1/16	27x2	54,2	25,9	14	36	32	350
25	1"	● BA.50.16.14 W	1" 5/16	27x2	56	26,9	14	36	38 2)	250
25	1"	● BA.50.16.16 W	1" 5/16	33x2	56,3	27,2	14	41	38 2)	250
30-32	1" 1/4	● BA.50.20.20 W	1" 5/8	42x2	62,6	32,7	14	50	50	210
38	1" 1/2	● BA.50.24.24 W	1" 7/8	48x2	72	37,9	15,5	55	60	140

1) AISI 316L CH = 17 2) AISI 316L CH1 = 41

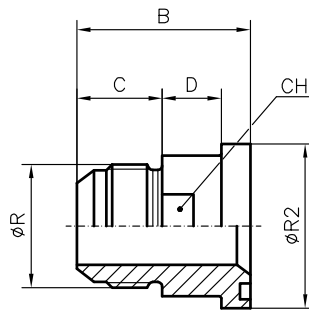
ADATTATORE FLANGIA - 3000 PSI

ADAPTATEUR BRIDE - 3000 PSI

FLANGE ADAPTOR - 3000 PSI

FLANSCHADAPTER - 3000 PSI

ADAPTADORA BRIDA - 3000 PSI



Ø TUBO-TUBE-ROHR		CODICE REFERENCE CODE BEST.-NR. REFERENCIA	Ø R-UNF JIC 37°	Ø R2	B	C	D	CH	PN
mm.	Poll.- Pouces Inch.- Zoll Pulgadas								
12	1/2	BA.51.08.08	3/4	30,2	37,6	16,7	14,3	21	350
18	3/4	BA.51.12.12	1" 1/16	38,1	44,6	21,9	16,1	27	350
20	3/4	BA.51.12.12	1" 1/16	38,1	44,6	21,9	16,1	27	350
25	1"	BA.51.16.16	1" 5/16	44,5	47	23,1	16	34	280
25	1"	BA.51.20.16	1" 5/16	50,8	49	23,1	18	36	280
30	1" 1/4	BA.51.20.20	1" 5/8	50,8	50	24,3	17,8	38	210
32	1" 1/4	BA.51.20.20	1" 5/8	50,8	50	24,3	17,8	38	210
38	1" 1/2	BA.51.24.24	1" 7/8	60,3	53,5	27,5	18,1	45	140

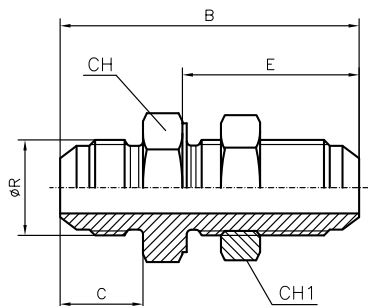
CORPO: UNIONE PASSAPARATIA DIRITTA

CORPS: UNION TRAVERSEE DROITE

BODY: BULKHEAD CONNECTION

KÖRPER: GERADE SCHOTTVERSCHRAUBUNG

CUERPO: UNION PASATABIQUE RECTO

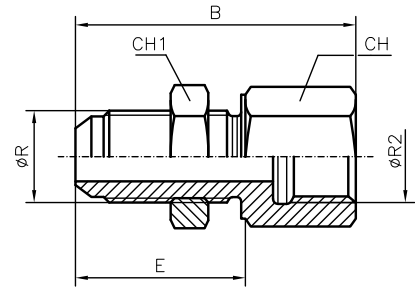


Ø TUBO-TUBE-ROHR		CODICE REFERENCE CODE BEST.-NR. REFERENCIA	Ø R-UNF JIC 37°	B	C	CH	CH1	E	PN
mm.	Poll.- Pouces Inch.- Zoll Pulgadas								
6	1/4	● BA.53.00.04	7/16	52,6	14	17	17	31,5	350
8	5/16	● BA.53.00.05	1/2	52,6	14	19	19	31,5	350
10	3/8	● BA.53.00.06	9/16	55,4	14,1	22	22	33,5	350
12	1/2	● BA.53.00.08	3/4	62	16,7	24	24	37,6	350
14	-	● BA.53.00.10	7/8	69,6	19,3	30	30	41,1	350
15	-	● BA.53.00.10	7/8	69,6	19,3	30	30	41,1	350
16	5/8	● BA.53.00.10	7/8	69,6	19,3	30	30	41,1	350
18	-	● BA.53.00.12	1" 1/16	78,5	21,9	36	36	45,4	350
20	3/4	● BA.53.00.12	1" 1/16	78,5	21,9	36	36	45,4	350
25	1"	● BA.53.00.16	1" 5/16	79,8	23,1	41	41	45,4	280
30	-	● BA.53.00.20	1" 5/8	84,1	24,3	50	50	46,7	210
32	1" 1/4	● BA.53.00.20	1" 5/8	84,1	24,3	50	50	46,7	210
38	1" 1/2	● BA.53.00.24	1" 7/8	89,4	27,5	55	55	47	140

SPESSORE MASSIMO DELLA PARATIA = 9,5 mm.  
EPAISSEUR MAX. DE LA CLOISON = 9,5 mm.

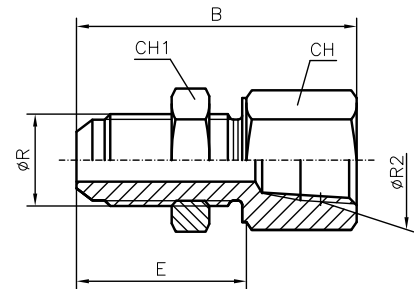
MAXIMUM BULKHEAD THICKNESS = 9,5 mm.  
MAXIMALE SCHOTTWANDDICKE = 9,5 mm.  
ESPEJOR MAXIMO DE PARED = 9,5 mm.

- CORPO: UNIONE PASSAPARATIA MASCHIO-FEMMINA BSPP  
(GAS CLINDRICO)
- CORPS: UNION TRAVERSEE MALE-FEMELLE BSPP  
(GAZ CYLINDRIQUE)
- BODY: BULKHEAD CONNECTION MALE-FEMALE BSPP  
(BSP PARALLEL)
- KÖRPER: EIN-AUFSCHRAUB GERADE SCHOTTVERSCHRAUBUNG  
BSPP (BSP ZYLINDRISCH)
- CUERPO: UNION PASATABIQUE MACHO-HEMBRA BSPP  
(GAS CILINDRICO)



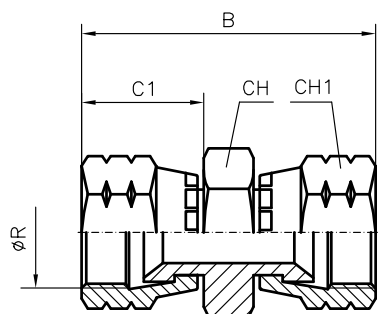
Ø TUBO-TUBE-ROHR		CODICE REFERENCE CODE BEST-NR. REFERENCIA	Ø R-UNF JIC 37°	Ø R2 BSPP	B	CH	CH1	E	PN
mm.	Poll.- Pouces Inch.- Zoll Pulgadas								
12	1/2	● BA.55.08.06	3/4	3/8	59,6	24	24	37,6	350
14	-	● BA.55.10.08	7/8	1/2	67,8	30	30	41,1	350
15	-	● BA.55.10.08	7/8	1/2	67,8	30	30	41,1	350
16	5/8	● BA.55.10.08	7/8	1/2	67,8	30	30	41,1	350

- CORPO: UNIONE PASSAPARATIA MASCHIO-FEMMINA NPT  
UNION TRAVERSEE
- CORPS: MALE-FEMELLE NPT
- BODY: BULKHEAD CONNECTION MALE-FEMALE NPT
- KÖRPER: EIN-AUFSCHRAUB GERADE  
SCHOTTVERSCHRAUBUNG NPT
- CUERPO: UNION PASATABIQUE MACHO-HEMBRA NPT



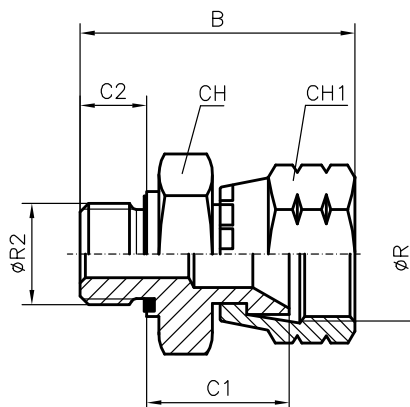
Ø TUBO-TUBE-ROHR		CODICE REFERENCE CODE BEST-NR. REFERENCIA	Ø R-UNF JIC 37°	Ø R2 NPT	B	CH	CH1	E	PN
mm.	Poll.- Pouces Inch.- Zoll Pulgadas								
6	1/4	● BA.56.04.02	7/16	1/8	46,7	17	17	31,5	350
6	1/4	● BA.56.04.04	7/16	1/4	50,3	19	17	31,5	350
10	3/8	● BA.56.06.04	9/16	1/4	52,3	22	22	33,5	350
12	1/2	● BA.56.08.06	3/4	3/8	59,4	24	24	37,6	350
14	-	● BA.56.10.08	7/8	1/2	67,6	30	30	41,1	350
15	-	● BA.56.10.08	7/8	1/2	67,6	30	30	41,1	350
16	5/8	● BA.56.10.08	7/8	1/2	67,6	30	30	41,1	350
18	-	● BA.56.12.12	1" 1/16	3/4	73,9	36	36	45,4	350
20	3/4	● BA.56.12.12	1" 1/16	3/4	73,9	36	36	45,4	350
25	1"	● BA.56.16.16	1" 5/16	1"	78,5	41	41	45,4	250

CORPO: ADATTATORE FEMMINA  
 CORPS: ADAPTATEUR FEMELLE  
 BODY: FEMALE ADAPTOR  
 KÖRPER: AUFSCHRAUBADAPTER  
 CUERPO: ADAPTADOR HEMBRA



Ø TUBO-TUBE-ROHR		CODICE REFERENCE CODE BEST.-NR. REFERENCIA	Ø R-UNF JIC 37°	B	C1	CH	CH1	PN
mm.	Poll.- Pouces Inch.- Zoll Pulgadas							
12	1/2	● BA.57.00.08	3/4	54,5	24	22	24	350
14-15-16	5/8	● BA.57.00.10	7/8	59,5	26	27	27	350
18-20	3/4	● BA.57.00.12	1" 1/16	67,5	28	32	32	350

CORPO: ADATTATORE MASCHIO BSPP  
 (GAS CILINDRICO) CON DADO GIREVOLE JIC  
 GG-GUARNIZIONE GOMMA - FORMA E DIN 3852  
 CORPS: ADAPTATEUR MALE BSPP  
 (GAZ CYLINDRIQUE) ECROU PIVOTANT JIC  
 GG-JOINT EN CAOUTCHOUC - FORME E DIN 3852  
 BODY: MALE STUD ADAPTOR BSPP  
 (BSP PARALLEL) WITH ROTARY NUT JIC  
 GG-RUBBER SEAL - TYPE E DIN 3852  
 KÖRPER: EINSCHRAUBADAPTER BSPP  
 (BSP ZYLINDRISCH) MIT DREHMUTTER JIC  
 GG-GUMMIDICHTUNG - FORM E DIN 3852  
 CUERPO: ADAPTADOR MACHO BSPP  
 (GAS CILINDRICO) CON TUERCA LOCA  
 GG-JUNTA DE GOMA - FORMA E DIN 3852



Ø TUBO-TUBE-ROHR		CODICE REFERENCE CODE BEST.-NR. REFERENCIA	Ø R-UNF JIC 37°	Ø R2 BSPP	B	C1	C2	CH	CH1	PN
mm.	Poll.- Pouces Inch.- Zoll Pulgadas									
6	1/4	● BA.58.04.02	7/16	1/8	32,9	16,2	8	14	17	350
6	1/4	● BA.58.04.04	7/16	1/4	37,1	16,4	12	19	17	350
8	5/16	● BA.58.05.02	1/2	1/8	35,5	18	8	14	19	350
8	5/16	● BA.58.05.04	1/2	1/4	40	18,5	12	19	19	350
10	3/8	● BA.58.06.04	9/16	1/4	40,5	19	12	19	19	350
10	3/8	● BA.58.06.06	9/16	3/8	42	20,5	12	22	19	350
12	1/2	● BA.58.08.04	3/4	1/4	44,2	21,5	12	19	24	350
12	1/2	● BA.58.08.06	3/4	3/8	44,7	22	12	22	24	350
14-15-16	5/8	● BA.58.10.06	7/8	3/8	47,4	22,7	12	24	27	350
14-15-16	5/8	● BA.58.10.08	7/8	1/2	49,9	23,2	14	27	27	350
18-20	3/4	● BA.58.12.08	1" 1/16	1/2	52,3	24	14	27	32	350
18-20	3/4	● BA.58.12.12	1" 1/16	3/4	54,3	24	16	32	32	350
25	1"	● BA.58.16.12	1" 5/16	3/4	59,6	28,5	16	32	38 1)	280
25	1"	● BA.58.16.16	1" 5/16	1"	61,6	28,5	18	41	38 1)	280
30-32	1" 1/4	● BA.58.20.16	1" 5/8	1"	67,4	33,5	18	41	50	210
30-32	1" 1/4	● BA.58.20.20	1" 5/8	1" 1/4	69,4	33,5	20	50	50	210
38	1" 1/2	● BA.58.24.20	1" 7/8	1" 1/4	74,6	36	20	50	60	140
38	1" 1/2	● BA.58.24.24	1" 7/8	1" 1/2	76,6	36	22	55	60	140

1) AISI 316L CH1 = 41

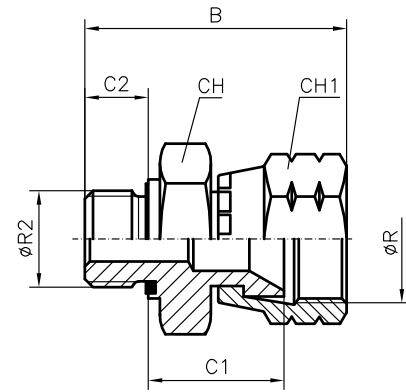
CORPO: ADATTATORE MASCHIO  
METRICO CILINDRICO CON DADO GIREVOLE JIC  
GG-GUARNIZIONE GOMMA - FORMA E DIN 3852

CORPS: ADAPTATEUR MALE  
METRIQUE CYLINDRIQUE ECROU PIVOTANT JIC  
GG-JOINT EN CAOUTCHOUC - FORME E DIN 3852

BODY: MALE STUD ADAPTOR  
METRIC PARALLEL WITH ROTARY NUT JIC  
GG-RUBBER SEAL - TYPE E DIN 3852

KÖRPER: EINSCHRAUBADAPTER  
METRISCH ZYLINDRISCH MIT DREHMUTTER JIC  
GG-GUMMIDICHTUNG - FORM E DIN 3852

CUERPO: ADAPTADOR MACHO  
METRICO CILINDRICO CON TUERCA LOCA  
GG-JUNTA DE GOMA - FORMA E DIN 3852



Ø TUBO-TUBE-ROHR		CODICE REFERENCE CODE BEST.-NR. REFERENCIA	Ø R-UNF JIC 37°	Ø R2 Metrico Metric Metrisch	B	C1	C2	CH	CH1	PN
mm.	Poll.- Pouces Inch.- Zoll Pulgadas									
6	1/4	● BA.61.04.02	7/16	10x1	32,1	15,4	8	14	17	350
8	5/16	● BA.61.05.03	1/2	12x1,5	38,2	16,7	12	17	19	350
10	3/8	● BA.61.06.04	9/16	14x1,5	39	17,5	12	19	19	350
12	1/2	● BA.61.08.05	3/4	16x1,5	43	20,3	12	22	24	350
12	1/2	● BA.61.08.06	3/4	18x1,5	43,6	20,9	12	24	24	350
14-15-16	5/8	● BA.61.10.06	7/8	18x1,5	45,6	20,9	12	24	27	350
14-15-16	5/8	● BA.61.10.08	7/8	22x1,5	48	21,3	14	27	27	350
18-20	3/4	● BA.61.12.08	1" 1/16	22x1,5	54,4	26,1	14	27	32	350
18-20	3/4	● BA.61.12.14	1" 1/16	27x2	56,7	26,4	16	32	32	350
25	1"	● BA.61.16.16	1" 5/16	33x2	59,5	26,4	18	41	38 1)	280
30-32	1" 1/4	● BA.61.20.20	1" 5/8	42x2	66,6	30,7	20	50	50	210

1) AISI 316L CH 1 = 41

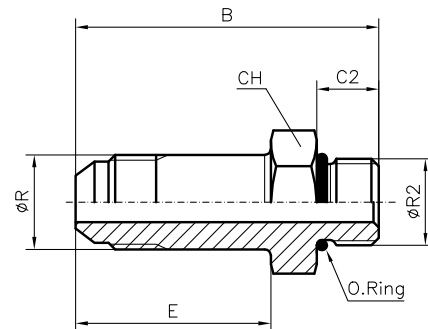
CORPO: TERMINALE DIRITTO MASCHIO  
UNF - LUNGO

CORPS: TERMINAL DROIT MALE  
UNF - LONG

BODY: STRAIGHT THREAD  
CONNECTOR LONG - UNF

KÖRPER: FINSCHRAUBVERSCHRAUBUNG UNF  
MIT LANGEM SCHAFT

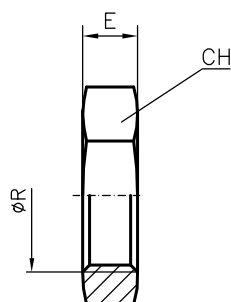
CUERPO: ADAPTADOR RECTO MACHO  
UNF - PROLONGACIÓN



Ø TUBO-TUBE-ROHR		CODICE REFERENCE CODE BEST.-NR. REFERENCIA	Ø R-UNF JIC 37°	Ø R2 UNF	B	C2	E	CH	PN
mm.	Poll.- Pouces Inch.- Zoll Pulgadas								
6	1/4	● BA.62.04.04	7/16	7/16	52,8	9,1	35,3	14	350
10	3/8	● BA.62.06.06	9/16	9/16	58,7	9,9	39,6	17	350
12	1/2	● BA.62.08.08	3/4	3/4	68,6	11,1	47,8	22	350
14	-	● BA.62.10.10	7/8	7/8	77,2	12,7	53,1	27	350
15	-	● BA.62.10.10	7/8	7/8	77,2	12,7	53,1	27	350
16	5/8	● BA.62.10.10	7/8	7/8	77,2	12,7	53,1	27	350
18	-	● BA.62.12.12	1" 1/16	1" 1/16	91,7	15,1	63,5	32	350
20	3/4	● BA.62.12.12	1" 1/16	1" 1/16	91,7	15,1	63,5	32	350
25	1"	● BA.62.16.16	1" 5/16	1" 5/16	101	15,1	72,1	38 1)	280
30	-	● BA.62.20.20	1" 5/8	1" 5/8	119,1	15,1	88,1	50	210
32	1" 1/4	● BA.62.20.20	1" 5/8	1" 5/8	119,1	15,1	88,1	50	210

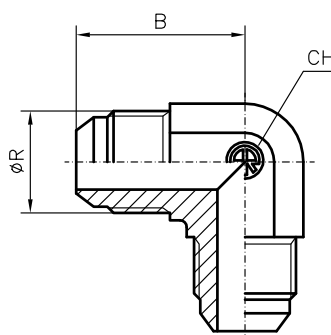
1) AISI 316L CH = 41

CONTRODADO  
 CONTRE-ECROU  
 BULKHEAD NUT  
 GEGENMUTTERN  
 CONTRATUERCA



Ø TUBO-TUBE-ROHR		CODICE REFERENCE CODE BEST.-NR. REFERENCIA	Ø R-UNF	E	CH	
mm.	Poll.- Pouces Inch.- Zoll Pulgadas					
6	1/4	● BA.99.00.04	7/16	6,4	17	
8	5/16	● BA.99.00.05	1/2	6,4	19	
10	3/8	● BA.99.00.06	9/16	6,9	22	
12	1/2	● BA.99.00.08	3/4	7,9	24	
14-15-16	5/8	● BA.99.00.10	7/8	9,1	30	
18-20	3/4	● BA.99.00.12	1" 1/16	10,4	36	
25	1"	● BA.99.00.16	1" 5/16	10,4	41	
30-32	1" 1/4	● BA.99.00.20	1" 5/8	10,4	50	
38	1" 1/2	● BA.99.00.24	1" 7/8	10,4	55	

CORPO: UNIONE GOMITO 90°  
 CORPS: UNION COUDE 90°  
 BODY: ELBOW COUPLING 90°  
 KÖRPER: WINKELVERSCHRAUBUNG 90°  
 CUERPO: UNION CODO 90°



Ø TUBO-TUBE-ROHR		CODICE REFERENCE CODE BEST.-NR. REFERENCIA	Ø R-UNF JIC 37°	B	CH	PN	
mm.	Poll.- Pouces Inch.- Zoll Pulgadas						
6	1/4	● ST. 01.00.04	7/16	22,6	11 1)	350	
8	5/16	● ST. 01.00.05	1/2	24,1	13 2)	350	
10	3/8	● ST. 01.00.06	9/16	26,9	14	350	
12	1/2	● ST. 01.00.08	3/4	31,8	19	350	
14	-	● ST. 01.00.10	7/8	36,8	22	350	
15	-	● ST. 01.00.10	7/8	36,8	22	350	
16	5/8	● ST. 01.00.10	7/8	36,8	22	350	
18	-	● ST. 01.00.12	1" 1/16	42,2	27	350	
20	3/4	● ST. 01.00.12	1" 1/16	42,2	27	350	
25	1"	● ST. 01.00.16	1" 5/16	46	33	280	
30	-	● ST. 01.00.20	1" 5/8	52,3	41	210	
32	1" 1/4	● ST. 01.00.20	1" 5/8	52,3	41	210	
38	1" 1/2	● ST. 01.00.24	1" 7/8	59,2	48	140	

1) - 2) AISI 316L CH = 14 B = 26,9

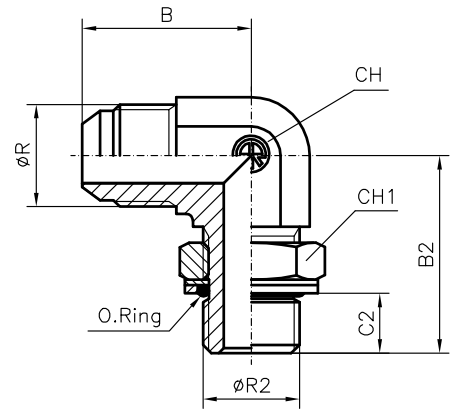
CORPO: GOMITO MASCHIO 90° BSPP  
(GAS CILINDRICO)

CORPS: COUDE MALE 90° BSPP  
(GAZ CYLINDRIQUE)

BODY: ELBOW MALE COUPLING 90° BSPP  
(BSP PARALLEL)

KÖRPER: WINKLEINSCHRAUBVERSCHRAUBUNG 90° BSPP  
(BSP ZYLINDRISCH)

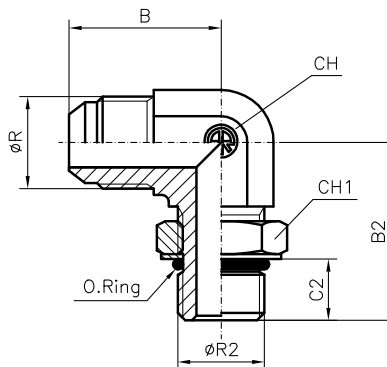
CUERPO: CODO MACHO 90° BSPP  
(GAS CILINDRICO)



Ø TUBO-TUBE-ROHR		CODICE REFERENCE CODE BEST.-NR. REFERENCIA	Ø R-UNF JIC 37°	Ø R2 BSPP	B	B2	C2	CH	CH1	PN
mm.	Poll.- Pouces Inch.- Zoll Pulgadas									
6	1/4	● ST. 05.04.02	7/16	1/8	22,6	26	6,3	11 1)	14	350
6	1/4	● ST. 05.04.04	7/16	1/4	26,9	32	9,5	14	19	350
6	1/4	● ST. 05.04.06	7/16	3/8	26,9	37	9,5	19	22	350
6	1/4	● ST. 05.04.08	7/16	1/2	26,9	43	13	22	27	350
8	5/16	● ST. 05.05.02	1/2	1/8	24,1	27	6,3	13 2)	14	350
8	5/16	● ST. 05.05.04	1/2	1/4	26,9	32	9,5	14	19	350
8	5/16	● ST. 05.05.06	1/2	3/8	29	37	9,5	19	22	350
10	3/8	● ST. 05.06.04	9/16	1/4	26,9	32	9,5	14	19	350
10	3/8	● ST. 05.06.06	9/16	3/8	29	37	9,5	19	22	350
10	3/8	● ST. 05.06.08	9/16	1/2	31,1	43	13	22	27	350
12	1/2	● ST. 05.08.04	3/4	1/4	31,8	37	9,5	19	19	350
12	1/2	● ST. 05.08.06	3/4	3/8	31,8	37	9,5	19	22	350
12	1/2	● ST. 05.08.08	3/4	1/2	33,7	43	13	22	27	350
12	1/2	● ST. 05.08.12	3/4	3/4	33,7	49,5	13	27	36	350
14	-	● ST. 05.10.06	7/8	3/8	36,8	43	9,5	22	22	350
15	-	● ST. 05.10.06	7/8	3/8	36,8	43	9,5	22	22	350
16	5/8	● ST. 05.10.06	7/8	3/8	36,8	43	9,5	22	22	350
14	-	● ST. 05.10.08	7/8	1/2	36,8	43	13	22	27	250
15	-	● ST. 05.10.08	7/8	1/2	36,8	43	13	22	27	350
16	5/8	● ST. 05.10.08	7/8	1/2	36,8	43	13	22	27	350
14	-	● ST. 05.10.12	7/8	3/4	38,9	49,5	13	27	36	250
15	-	● ST. 05.10.12	7/8	3/4	38,9	49,5	13	27	36	250
16	5/8	● ST. 05.10.12	7/8	3/4	38,9	49,5	13	27	36	250
18	-	● ST. 05.12.08	1" 1/16	1/2	42,2	49,5	13	27	27	350
20	3/4	● ST. 05.12.08	1" 1/16	1/2	42,2	49,5	13	27	27	350
18	-	● ST. 05.12.12	1" 1/16	3/4	42,2	49,5	13	27	36	250
20	3/4	● ST. 05.12.12	1" 1/16	3/4	42,2	49,5	13	27	36	250
18	-	● ST. 05.12.16	1" 1/16	1"	44,8	52	16	33	41	250
20	3/4	● ST. 05.12.16	1" 1/16	1"	44,8	52	16	33	41	250
25	1"	● ST. 05.16.12	1" 5/16	3/4	46	52	16	33	36	250
25	1"	● ST. 05.16.16	1" 5/16	1"	46	52	16	33	41	250
25	1"	● ST. 05.16.20	1" 5/16	1" 1/4	51	57	16	41	50	175
30	-	● ST. 05.20.16	1" 5/8	1"	52,3	57	16	41	41	210
32	1" 1/4	● ST. 05.20.16	1" 5/8	1"	52,3	57	16	41	41	210
30	-	● ST. 05.20.20	1" 5/8	1" 1/4	52,3	57	16	41	50	175
32	1" 1/4	● ST. 05.20.20	1" 5/8	1" 1/4	52,3	57	16	41	50	175
38	1" 1/2	● ST. 05.24.20	1" 7/8	1" 1/4	59,2	60,5	16	48	50	140
38	1" 1/2	● ST. 05.24.24	1" 7/8	1" 1/2	59,2	60,5	16	48	55	140

1) - 2) Al31 316L CH = 14 B = 26,9 B2 = 28,5

CORPO: GOMITO MASCHIO 90° UNF 2A  
 CORPS: COUDE MALE 90° UNF 2A  
 BODY: ELBOW MALE COUPLING 90° UNF 2A  
 KÖRPER: WINKELEINSCHRAUBVERSCHRAUBUNG 90° UNF 2A  
 CUERPO: CODO MACHO 90° UNF 2A



Ø TUBO-TUBE-ROHR		CODICE REFERENCE CODE BEST.-NR. REFERENCIA	Ø R-UNF JIC 37°	Ø R2 UNF	B	B2	C2	CH	CH1	PN
mm.	Poll.- Pouces Inch.- Zoll Pulgadas									
6	1/4	● ST. 06.04.04	7/16	7/16	22,6	26,2	9	11 1)	14	350
6	1/4	● ST. 06.04.06	7/16	9/16	26,9	31,8	10	14	17	350
8	5/16	● ST. 06.05.05	1/2	1/2	24,1	27,7	9	13 2)	16 3)	350
8	5/16	● ST. 06.05.06	1/2	9/16	26,9	31,8	10	14	17	350
10	3/8	● ST. 06.06.04	9/16	7/16	26,9	30,8	9	14	14	350
10	3/8	● ST. 06.06.05	9/16	1/2	26,9	30,8	9	14	16 3)	350
10	3/8	● ST. 06.06.06	9/16	9/16	26,9	31,8	10	14	17	350
10	3/8	● ST. 06.06.08	9/16	3/4	29	36,8	11	19	22	350
10	3/8	● ST. 06.06.10	9/16	7/8	31	43,2	12,7	22	27	350
12	1/2	● ST. 06.08.06	3/4	9/16	31,8	33,5	10	19	17	350
12	1/2	● ST. 06.08.08	3/4	3/4	31,8	36,8	11	19	22	350
12	1/2	● ST. 06.08.10	3/4	7/8	34	43,2	12,7	22	27	350
12	1/2	● ST. 06.08.12	3/4	1" 1/16	36,8	49,3	15	27	32	350
14	-	● ST. 06.10.08	7/8	3/4	36,8	39,1	11	22	22	350
15	-	● ST. 06.10.08	7/8	3/4	36,8	39,1	11	22	22	250
16	5/8	● ST. 06.10.08	7/8	3/4	36,8	39,1	11	22	22	350
14	-	● ST. 06.10.10	7/8	7/8	36,8	43,2	12,7	22	27	350
15	-	● ST. 06.10.10	7/8	7/8	36,8	43,2	12,7	22	27	350
16	5/8	● ST. 06.10.10	7/8	7/8	36,8	43,2	12,7	22	27	350
14	-	● ST. 06.10.12	7/8	1" 1/16	39,2	49,3	15	27	32	350
15	-	● ST. 06.10.12	7/8	1" 1/16	39,2	49,3	15	27	32	350
16	5/8	● ST. 06.10.12	7/8	1" 1/16	39,2	49,3	15	27	32	350
18	-	● ST. 06.12.08	1" 1/16	3/4	42,2	41,2	11	27	22	350
20	3/4	● ST. 06.12.08	1" 1/16	3/4	42,2	41,2	11	27	22	350
18	-	● ST. 06.12.10	1" 1/16	7/8	42,2	45,2	12,7	27	27	350
20	3/4	● ST. 06.12.10	1" 1/16	7/8	42,2	45,2	12,7	27	27	350
18	-	● ST. 06.12.12	1" 1/16	1" 1/16	42,2	49,3	15	27	32	350
20	3/4	● ST. 06.12.12	1" 1/16	1" 1/16	42,2	49,3	15	27	32	350
18	-	● ST. 06.12.16	1" 1/16	1" 5/16	44,7	52,1	15	33	38 4)	350
20	3/4	● ST. 06.12.16	1" 1/16	1" 5/16	44,7	52,1	15	33	38 4)	350
25	1"	● ST. 06.16.12	1" 5/16	1" 1/16	46	52,1	15	33	32	280
25	1"	● ST. 06.16.16	1" 5/16	1" 5/16	46	52,1	15	33	38 4)	280
25	1"	● ST. 06.16.20	1" 5/16	1" 5/8	52,3	57,2	15	41	50	210
30	-	● ST. 06.20.20	1" 5/8	1" 5/8	52,3	57,2	15	41	50	210
32	1" 1/4	● ST. 06.20.20	1" 5/8	1" 5/8	52,3	57,2	15	41	50	210
38	1" 1/2	● ST. 06.24.24	1" 7/8	1" 7/8	59,2	60,7	15	48	55	140

1) - 2) AISI 316L CH = 14 B = 26,9 B2 = 30,8  
 3) AISI 316L CH 1 = 17 4) AISI 316L CH 1 = 41

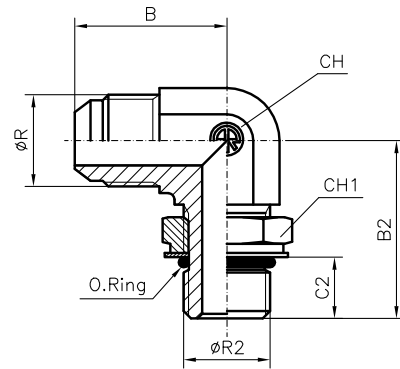
CORPO: GOMITO MASCHIO 90°  
METRICO ISO 6149-3

CORPS: COUDE MALE 90° METRIQUE  
ISO 6149-3

BODY: ELBOW MALE COUPLING 90°  
METRIC ISO 6149-3

KÖRPER: WINKELEINSCHRAUBVERSCHRAUBUNG 90°  
METRISCH ISO 6149-3

CUERPO: CODO MACHO 90°  
METRICO ISO 6149-3



Ø TUBO-TUBE-ROHR		CODICE REFERENCE CODE BEST.-NR. REFERENCIA	Ø R-UNF JIC 37°	Ø R2 Metrico Metric Metrisch	B	B2	C2	CH	CH1	PN
mm.	Poll.- Pouces Inch.- Zoll Pulgadas									
6	1/4	● ST. 07.04.02	7/16	10x1	22,6	27	8,5	11 1)	14	350
6	1/4	● ST. 07.04.03	7/16	12x1,5	24,1	29	11	14	17	350
8	5/16	● ST. 07.05.02	1/2	10x1	26,9	27,5	8,5	14	14	350
8	5/16	● ST. 07.05.03	1/2	12x1,5	24,1	29	11	13 2)	17	350
8	5/16	● ST. 07.05.04	1/2	14x1,5	26,9	32	11	14	19	350
10	3/8	● ST. 07.06.04	9/16	14x1,5	26,9	34	11	14	19	350
10	3/8	● ST. 07.06.05	9/16	16x1,5	29	36	11,5	19	22	350
12	1/2	● ST. 07.08.05	3/4	16x1,5	31,8	36	11,5	19	22	350
12	1/2	● ST. 07.08.06	3/4	18x1,5	31,8	38	12,5	19	24	350
14	-	● ST. 07.10.06	7/8	18x1,5	36,8	41,5	12,5	22	24	350
15	-	● ST. 07.10.06	7/8	18x1,5	36,8	41,5	12,5	22	24	350
16	5/8	● ST. 07.10.06	7/8	18x1,5	36,8	41,5	12,5	22	24	350
14	-	● ST. 07.10.07	7/8	20x1,5	36,8	42,5	12,5	22	27	350
15	-	● ST. 07.10.07	7/8	20x1,5	36,8	42,5	12,5	22	27	350
16	5/8	● ST. 07.10.07	7/8	20x1,5	36,8	42,5	12,5	22	27	350
14	-	● ST. 07.10.08	7/8	22x1,5	36,8	42,5	12,5	22	27	350
15	-	● ST. 07.10.08	7/8	22x1,5	36,8	42,5	12,5	22	27	350
16	5/8	● ST. 07.10.08	7/8	22x1,5	36,8	42,5	12,5	22	27	350
18	-	● ST. 07.12.08	1" 1/16	22x1,5	42,2	45	12,5	27	27	350
20	3/4	● ST. 07.12.08	1" 1/16	22x1,5	42,2	45	12,5	27	27	350
18	-	● ST. 07.12.14	1" 1/16	27x2	42,2	51	15,5	27	32	350
20	3/4	● ST. 07.12.14	1" 1/16	27x2	42,2	51	15,5	27	32	350
25	1"	● ST. 07.16.14	1" 5/16	27x2	46	53	15,5	33	32	280
25	1"	● ST. 07.16.16	1" 5/16	33x2	46	53	15,5	33	41	280
30	-	● ST. 07.20.20	1" 5/8	42x2	52,3	58	15,5	41	50	210
32	1" 1/4	● ST. 07.20.20	1" 5/8	42x2	52,3	58	15,5	41	50	210
38	1" 1/2	● ST. 07.24.24	1" 7/8	48x2	59,2	63,5	17	48	55	140

1) - 2) AISI 316L CH = 14 B = 26,9 B2 = 31,5/34

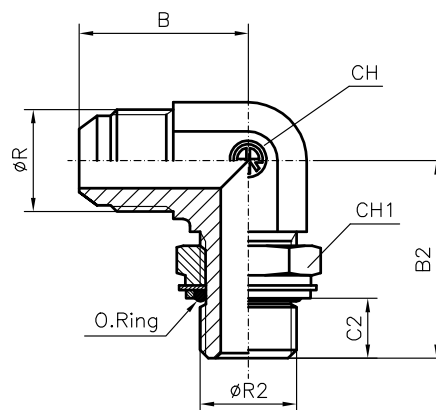
CORPO: GOMITO MASCHIO 90° METRICO -  
RONDELLA TENUTA O-RING

CORPS: COUDE MALE 90° METRIQUE -  
RONDELLE D'ETANCHEITE O-RING

BODY: ELBOW MALE COUPLING 90° METRIC -  
O-RING SEAL RING

KÖRPER: WINKELEINSCHRAUBVERSCHRAUBUNG 90° METRISCH -  
BEWEGLICHE UNTERLEGSSCHEIBE F.O-RING

CUERPO: CODO MACHO 90° METRICO -  
ARANDELA DE RETENCION JUNTA TORICA



Ø TUBO-TUBE-ROHR		CODICE REFERENCE CODE BEST.-NR. REFERENCIA	Ø R-UNF JIC 37°	Ø R2 Metrico Metrique Metric Metrisch	B	B2	C2	CH	CH1	PN
mm.	Poll.- Pouces Inch.- Zoll Pulgadas									
6	1/4	● ST. 07.04.02 W	7/16	10x1	22,6	27	7,5	11 1)	14	350
6	1/4	● ST. 07.04.03 W	7/16	12x1,5	24,1	29	9,5	14	17	350
8	5/16	● ST. 07.05.02 W	1/2	10x1	26,9	26	7,5	14	14	350
8	5/16	● ST. 07.05.03 W	1/2	12x1,5	24,1	29	9,5	13 2)	17	350
8	5/16	● ST. 07.05.04 W	1/2	14x1,5	26,9	34	9,5	14	19	350
10	3/8	● ST. 07.06.04 W	9/16	14x1,5	26,9	34	9,5	14	19	350
10	3/8	● ST. 07.06.05 W	9/16	16x1,5	26,9	36	10	19	22	350
12	1/2	● ST. 07.08.05 W	3/4	16x1,5	31,8	36	10	19	22	350
12	1/2	● ST. 07.08.06 W	3/4	18x1,5	31,8	38	11	19	24	350
14	-	● ST. 07.10.06 W	7/8	18x1,5	36,8	41,5	11	22	24	350
15	-	● ST. 07.10.06 W	7/8	18x1,5	36,8	41,5	11	22	24	350
16	5/8	● ST. 07.10.06 W	7/8	18x1,5	36,8	41,5	11	22	24	350
14	-	● ST. 07.10.07 W	7/8	20x1,5	36,8	42,5	11	22	27	350
15	-	● ST. 07.10.07 W	7/8	20x1,5	36,8	42,5	11	22	27	350
16	5/8	● ST. 07.10.07 W	7/8	20x1,5	36,8	42,5	11	22	27	350
14	-	● ST. 07.10.08 W	7/8	22x1,5	36,8	42,5	11	22	27	350
15	-	● ST. 07.10.08 W	7/8	22x1,5	36,8	42,5	11	22	27	350
16	5/8	● ST. 07.10.08 W	7/8	22x1,5	36,8	42,5	11	22	27	350
18	-	● ST. 07.12.08 W	1" 1/16	22x1,5	42,2	45	11	27	27	350
20	3/4	● ST. 07.12.08 W	1" 1/16	22x1,5	42,2	45	11	27	27	350
18	-	● ST. 07.12.14 W	1" 1/16	27x2	42,2	51	13,5	27	32	350
20	3/4	● ST. 07.12.14 W	1" 1/16	27x2	42,2	51	13,5	27	32	350
25	1"	● ST. 07.16.14 W	1" 5/16	27x2	46	53	13,5	33	32	250
25	1"	● ST. 07.16.16 W	1" 5/16	33x2	46	53	13,5	33	41	250
30	-	● ST. 07.20.20 W	1" 5/8	42x2	52,3	58	13,5	41	50	210
32	1" 1/4	● ST. 07.20.20 W	1" 5/8	42x2	52,3	58	13,5	41	50	210
38	1" 1/2	● ST. 07.24.24 W	1" 7/8	48x2	59,2	63,5	17	48	55	140

1) - 2) AISI 316L CH = 14 B = 26,9 B2 = 31,5/34

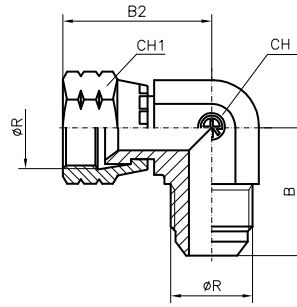
CORPO: UNIONE GOMITO 90°  
CON DADO GIREVOLE JIC

CORPS: UNION COUDE 90°  
ECROU PIVOTANT JIC

BODY: ELBOW COUPLING 90°  
WITH ROTARY NUT JIC

KÖRPER: WINKLEINSCHRAUBVERSCHRAUBUNG 90°  
MITDREHMUTTERJIC

CUERPO: CODO MACHO 90°  
CON TUERCA LOCA JIC



Ø TUBO-TUBE-ROHR		CODICE REFERENCE CODE BEST.-NR. REFERENCIA	Ø R-UNF JIC 37°	B	B2	CH	CH1	PN	
mm.	Poll.- Pouces Inch.- Zoll Pulgadas								
6	1/4	● ST. 09.00.04	7/16	22,6	25,7	11 1)	17	350	
8	5/16	● ST. 09.00.05	1/2	24,1	28	13 2)	19	350	
10	3/8	● ST. 09.00.06	9/16	26,9	32,5	14	19	350	
12	1/2	● ST. 09.00.08	3/4	31,8	36,2	19	24	350	
14	-	● ST. 09.00.10	7/8	36,8	41,2	22	27	350	
15	-	● ST. 09.00.10	7/8	36,8	41,2	22	27	350	
16	5/8	● ST. 09.00.10	7/8	36,8	41,2	22	27	350	
18	-	● ST. 09.00.12	1" 1/16	42,2	46	27	32	350	
20	3/4	● ST. 09.00.12	1" 1/16	42,2	46	27	32	350	
25	1"	● ST. 09.00.16	1" 5/16	46	51,6	33	38 3)	280	
30	-	● ST. 09.00.20	1" 5/8	52,3	59,9	41	50	210	
32	1" 1/4	● ST. 09.00.20	1" 5/8	52,3	59,9	41	50	210	
38	1" 1/2	● ST. 09.00.24	1" 7/8	59,2	63,5	48	60	140	

1) - 2) AISI 316L CH = 14 B = 26,9 B2 = 28,5/30 3) AISI 316L CH1 = 41

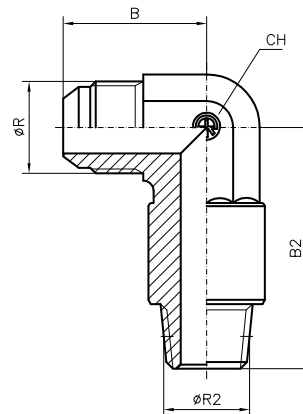
CORPO: GOMITO MASCHIO 90°  
NPT - LUNGO

CORPS: COUDE MALE 90°  
NPT - LONG

BODY: ELBOW MALE COUPLING 90°  
NPT - LONG

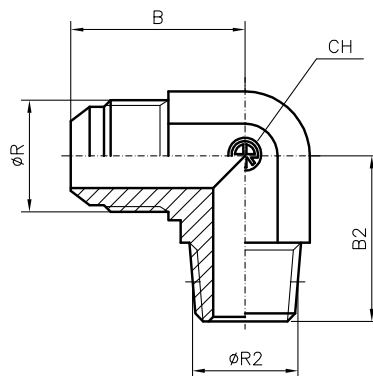
KÖRPER: WINKLEINSCHRAUBVERSCHRAUBUNG 90°  
MIT LANGEM SCHAFT - NPT

CUERPO: CODO MACHO 90°  
NPT - PROLONGACIÓN



Ø TUBO-TUBE-ROHR		CODICE REFERENCE CODE BEST.-NR. REFERENCIA	Ø R-UNF JIC 37°	Ø R2 NPT	B	B2	CH	PN	
mm.	Poll.- Pouces Inch.- Zoll Pulgadas								
6	1/4	ST. 10.04.04	7/16	1/4	22,6	40,1	14	350	
8	5/16	ST. 10.05.02	1/2	1/8	24,1	30,7	14	350	
10	3/8	ST. 10.06.04	9/16	1/4	26,9	40,1	14	350	
12	1/2	ST. 10.08.06	3/4	3/8	31,8	46,2	19	350	
12	1/2	ST. 10.08.08	3/4	1/2	33,8	55,1	22	350	
14	-	ST. 10.10.08	7/8	1/2	36,8	55,1	22	350	
15	-	ST. 10.10.08	7/8	1/2	36,8	55,1	22	350	
16	5/8	ST. 10.10.08	7/8	1/2	36,8	55,1	22	350	
18	-	ST. 10.12.12	1" 1/16	3/4	42,2	62	27	350	
20	3/4	ST. 10.12.12	1" 1/16	3/4	42,2	62	27	350	
25	1"	ST. 10.16.16	1" 5/16	1"	46	72,5	33	280	

CORPO: GOMITO MASCHIO 90° NPT  
 CORPS: COUDE MALE 90° NPT  
 BODY: ELBOW MALE COUPLING 90° NPT  
 KÖRPER: WINKELEINSCHRAUBVERSCHRAUBUNG 90° NPT  
 CUERPO: CODO MACHO 90° NPT



Ø TUBO-TUBE-ROHR		CODICE REFERENCE CODE BEST.-NR. REFERENCIA	Ø R-UNF JIC 37°	Ø R2 NPT	B	B2	CH	PN	
mm.	Poll.- Pouces Inch.- Zoll Pulgadas								
6	1/4	● ST. 11.04.02	7/16	1/8	22,6	19,8	11 1)	350	
6	1/4	● ST. 11.04.04	7/16	1/4	26,9	27,7	14	350	
6	1/4	● ST. 11.04.06	7/16	3/8	28,5	29,7	19	350	
6	1/4	● ST. 11.04.08	7/16	1/2	31	36,5	22	350	
8	5/16	● ST. 11.05.02	1/2	1/8	24,1	19,8	13 2)	350	
8	5/16	● ST. 11.05.04	1/2	1/4	26,9	27,7	14	350	
10	3/8	● ST. 11.06.02	9/16	1/8	26,9	22,8	14	350	
10	3/8	● ST. 11.06.04	9/16	1/4	26,9	27,7	14	350	
10	3/8	● ST. 11.06.06	9/16	3/8	29	31	19	350	
10	3/8	● ST. 11.06.08	9/16	1/2	31,2	37,3	22	350	
12	1/2	● ST. 11.08.04	3/4	1/4	31,8	31	19	350	
12	1/2	● ST. 11.08.06	3/4	3/8	31,8	31	19	350	
12	1/2	● ST. 11.08.08	3/4	1/2	33,7	37,3	22	350	
12	1/2	● ST. 11.08.12	3/4	3/4	36	40,4	27	350	
14	-	● ST. 11.10.06	7/8	3/8	36,8	33	22	350	
15	-	● ST. 11.10.06	7/8	3/8	36,8	33	22	350	
16	5/8	● ST. 11.10.06	7/8	3/8	36,8	37,3	22	350	
14	-	● ST. 11.10.08	7/8	1/2	36,8	37,3	22	350	
15	-	● ST. 11.10.08	7/8	1/2	36,8	37,3	22	350	
16	5/8	● ST. 11.10.08	7/8	1/2	36,8	37,3	22	350	
14	-	● ST. 11.10.12	7/8	3/4	38,9	40,4	27	350	
15	-	● ST. 11.10.12	7/8	3/4	38,9	40,4	27	350	
16	5/8	● ST. 11.10.12	7/8	3/4	42,2	40,4	27	350	
18	-	● ST. 11.12.08	1" 1/16	1/2	42,2	40,4	27	350	
20	3/4	● ST. 11.12.08	1" 1/16	1/2	42,2	40,4	27	350	
18	-	● ST. 11.12.12	1" 1/16	3/4	42,2	40,4	27	350	
20	3/4	● ST. 11.12.12	1" 1/16	3/4	42,2	40,4	27	350	
18	-	● ST. 11.12.16	1" 1/16	1"	44,7	50	33	280	
20	3/4	● ST. 11.12.16	1" 1/16	1"	44,7	50	33	280	
25	1"	● ST. 11.16.12	1" 5/16	3/4	46	45,2	33	280	
25	1"	● ST. 11.16.16	1" 5/16	1"	46	50	33	280	
25	1"	● ST. 11.16.20	1" 5/16	1" 1/4	54	59,6	41	280	
30	-	● ST. 11.20.16	1" 5/8	1"	52,3	59,6	41	210	
32	1" 1/4	● ST. 11.20.16	1" 5/8	1"	52,3	59,6	41	210	
30	-	● ST. 11.20.20	1" 5/8	1" 1/4	52,3	59,6	41	210	
32	1" 1/4	● ST. 11.20.20	1" 5/8	1" 1/4	52,3	59,6	41	210	
30	-	● ST. 11.20.24	1" 5/8	1" 1/2	56	67,1	48	140	
32	1" 1/4	● ST. 11.20.24	1" 5/8	1" 1/2	56	67,1	48	140	
38	1" 1/2	● ST. 11.24.20	1" 7/8	1" 1/4	59,2	57	48	140	
38	1" 1/2	● ST. 11.24.24	1" 7/8	1" 1/2	59,2	67,1	48	140	

1) - 2) AISI 316L CH = 14 B = 26,9

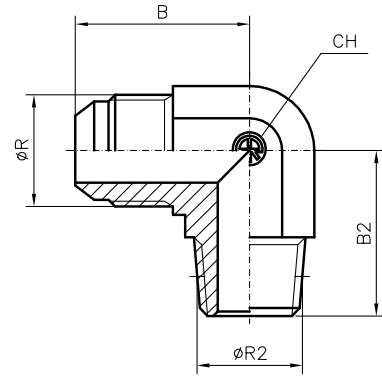
CORPO: GOMITO MASCHIO 90°  
BSPT (GAS CONICO)

CORPS: COUDE MALE 90°  
BSPT (GAZ CONIQUE)

BODY: ELBOW MALE COUPLING 90°  
BSPT (BSP TAPERED)

KÖRPER: WINKELEINSCHRAUBVERSCHRAUBUNG 90°  
BSPT

CUERPO: CODO MACHO 90°  
BSPT (GAS CONICO)

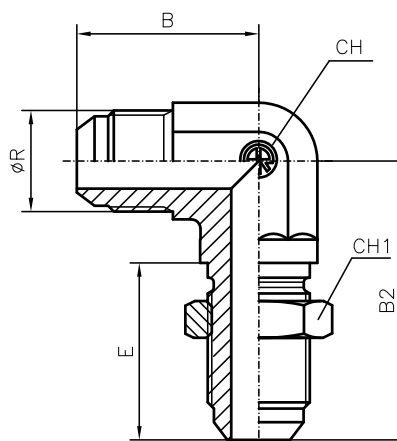


Ø TUBO-TUBE-ROHR		CODICE REFERENCE CODE BEST.-NR. REFERENCIA	Ø R-UNF JIC 37°	Ø R2 BSPT	B	B2	CH	PN	
mm.	Poll.- Pouces Inch.- Zoll Pulgadas								
6	1/4	● ST. 12.04.02	7/16	1/8	22,6	19,8	11 1)	350	
6	1/4	● ST. 12.04.04	7/16	1/4	26,9	27,7	14	350	
8	5/16	● ST. 12.05.02	1/2	1/8	24,1	19,8	13 2)	350	
8	5/16	● ST. 12.05.04	1/2	1/4	26,9	27,7	14	350	
10	3/8	● ST. 12.06.02	9/16	1/8	26,9	22,8	14	350	
10	3/8	● ST. 12.06.04	9/16	1/4	26,9	27,7	14	350	
10	3/8	● ST. 12.06.06	9/16	3/8	29	31	19	350	
10	3/8	● ST. 12.06.08	9/16	1/2	31,2	37,3	22	350	
12	1/2	● ST. 12.08.04	3/4	1/4	31,8	31	19	350	
12	1/2	● ST. 12.08.06	3/4	3/8	31,8	31	19	350	
12	1/2	● ST. 12.08.08	3/4	1/2	33,7	37,3	22	350	
12	1/2	● ST. 12.08.12	3/4	3/4	36	40,4	27	350	
14	-	● ST. 12.10.06	7/8	3/8	36,8	33	22	350	
15	-	● ST. 12.10.06	7/8	3/8	36,8	33	22	350	
16	5/8	● ST. 12.10.06	7/8	3/8	36,8	33	22	350	
14	-	● ST. 12.10.08	7/8	1/2	36,8	37,3	22	350	
15	-	● ST. 12.10.08	7/8	1/2	36,8	37,3	22	350	
16	5/8	● ST. 12.10.08	7/8	1/2	36,8	37,3	22	350	
14	-	● ST. 12.10.12	7/8	3/4	38,9	40,4	27	350	
15	-	● ST. 12.10.12	7/8	3/4	38,9	40,4	27	350	
16	5/8	● ST. 12.10.12	7/8	3/4	38,9	40,4	27	350	
18	-	● ST. 12.12.08	1" 1/16	1/2	42,2	40,4	27	350	
20	3/4	● ST. 12.12.08	1" 1/16	1/2	42,2	40,4	27	350	
18	-	● ST. 12.12.12	1" 1/16	3/4	42,2	40,4	27	350	
20	3/4	● ST. 12.12.12	1" 1/16	3/4	42,2	40,4	27	350	
18	-	● ST. 12.12.16	1" 1/16	1"	44,7	50	33	280	
20	3/4	● ST. 12.12.16	1" 1/16	1"	44,7	50	33	280	
25	1"	● ST. 12.16.12	1" 5/16	3/4	46	45,2	33	280	
25	1"	● ST. 12.16.16	1" 5/16	1"	46	50	33	280	
30	-	● ST. 12.20.16	1" 5/8	1"	52,3	59,6	41	210	
32	1" 1/4	● ST. 12.20.16	1" 5/8	1"	52,3	59,6	41	210	
30	-	● ST. 12.20.20	1" 5/8	1" 1/4	52,3	59,6	41	210	
32	1" 1/4	● ST. 12.20.20	1" 5/8	1" 1/4	52,3	59,6	41	210	
38	1" 1/2	● ST. 12.24.24	1" 7/8	1" 1/2	59,2	67,1	48	140	

1) - 2) AISI 316L CH = 14 B = 26,9

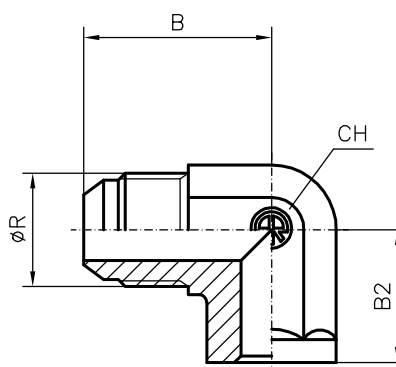
CORPO: UNIONE PASSAPARATIA GOMITO 90°  
 CORPS: UNION TRAVERSEE COUDE 90°  
 BODY: BULKHEAD ELBOW 90°  
 KÖRPER: WINKELSCHOTTVERSCHRAUBUNG 90°  
 CUERPO: UNION PASATABIQUE CODO 90°

SPESSORE MAX DELLA PARATIA = 5 mm.  
 EPAISSEUR MAX DE LA CLOISON = 5 mm.  
 MAXIMUM BULKHEAD THICKNESS = 5 mm.  
 MAXIMALE SCHOTTWANDDIECKE = 5 mm.  
 ESPESOR MAXIMO DE PARED = 5 mm.



Ø TUBO-TUBE-ROHR		CODICE REFERENCE CODE BEST.-NR. REFERENCIA	Ø R-UNF JIC 37°	B	B2	CH	CH1	E	PN
mm.	Poll.- Pouces Inch.- Zoll Pulgadas								
6	1/4	ST. 13.00.04	7/16	26,9	40,4	14	17	28,3	350
8	5/16	ST. 13.00.05	1/2	27	43,7	14	19	28,3	350
10	3/8	ST. 13.00.06	9/16	27,7	46	14	22	30,1	350
12	1/2	ST. 13.00.08	3/4	34,5	53,6	19	24	35	350
14	-	ST. 13.00.10	7/8	39,6	60,7	22	30	38,5	350
15	-	ST. 13.00.10	7/8	39,6	60,7	22	30	38,5	350
16	5/8	ST. 13.00.10	7/8	39,6	60,7	22	30	38,5	350
18	-	ST. 13.00.12	1" 1/16	45,2	67,8	27	36	42,8	350
20	3/4	ST. 13.00.12	1" 1/16	45,2	67,8	27	36	42,8	350
25	1"	ST. 13.00.16	1" 5/16	49,3	71,1	33	41	42,8	280
30-32	1" 1/4	ST. 13.00.20	1" 5/8	55,1	79,2	41	50	44,1	210
38	1" 1/2	ST. 13.00.24	1" 7/8	59,4	86,9	48	55	44,3	140

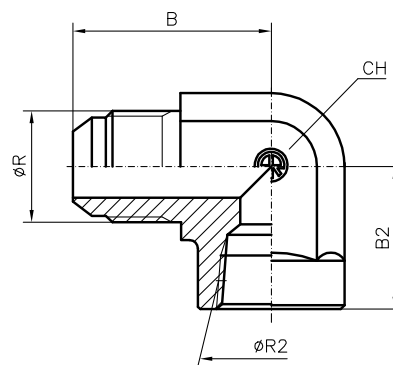
CORPO: GOMITO 90° SALDABILE  
 CORPS: COUDE 90° A SOUDER  
 BODY: WELDING ELBOW 90°  
 KÖRPER: ANSCHWEISSWINKEL 90°  
 CUERPO: CODO 90° SOLDABLE



Ø TUBO-TUBE-ROHR		CODICE REFERENCE CODE BEST.-NR. REFERENCIA	Ø R-UNF JIC 37°	B	B2	CH	PN	
mm.	Poll.- Pouces Inch.- Zoll Pulgadas							
6	1/4	● ST. 15.00.04	7/16	22,6	20	13/14 1)	350	
8	5/16	● ST. 15.00.05	1/2	24,1	20	13 1)	350	
10	3/8	● ST. 15.00.06	9/16	26,9	22	14	350	
12	1/2	● ST. 15.00.08	3/4	31,8	22	19	350	
14	-	● ST. 15.00.10	7/8	36,8	26	22	350	
15	-	● ST. 15.00.10	7/8	36,8	26	22	350	
16	5/8	● ST. 15.00.10	7/8	36,8	26	22	350	
18-20	3/4	● ST. 15.00.12	1" 1/16	42,2	30	27	350	
25	1	● ST. 15.00.16	1" 5/16	46	36	33	280	
30-32	1" 1/4	● ST. 15.00.20	1" 5/8	52,3	38	41	210	
38	1" 1/2	● ST. 15.00.24	1" 7/8	59,2	45	48	140	

1) AISI 316L CH = 14 B = 26,9

CORPO: GOMITO 90° FEMMINA NPT  
 CORPS: COUDE 90° FEMELLE NPT  
 BODY: ELBOW 90° FEMALE NPT  
 KÖRPER: WINKELVERSCHRAUBUNG 90° MUTTERSETTING NPT  
 CUERPO: CODO 90° HEMBRA NPT



Ø TUBO-TUBE-ROHR		CODICE REFERENCE CODE BEST.-NR. REFERENCIA	Ø R-UNF JIC 37°	Ø R2 NPT	B	B2	CH	PN	
mm.	Poll.-Pouces Inch.- Zoll Pulgadas								
6	1/4	● ST. 17.04.02	7/16	1/8	27,4	16,8	14	350	
6	1/4	● ST. 17.04.04	7/16	1/4	31	22,4	19	350	
8	5/16	● ST. 17.05.02	1/2	1/8	27,4	16,8	14	350	
8	5/16	● ST. 17.05.04	1/2	1/4	28,7	22,4	19	350	
10	3/8	● ST. 17.06.02	9/16	1/8	31,2	17	14	350	
10	3/8	● ST. 17.06.04	9/16	1/4	31,2	22,4	19	350	
10	3/8	● ST. 17.06.06	9/16	3/8	33,3	25,9	22	350	
12	1/2	● ST. 17.08.04	3/4	1/4	36,1	25,9	19	350	
12	1/2	● ST. 17.08.06	3/4	3/8	36,1	25,9	22	350	
12	1/2	● ST. 17.08.08	3/4	1/2	38,7	31,2	27	350	
14-15-16	5/8	● ST. 17.10.08	7/8	1/2	41,7	31,2	27	350	
18-20	3/4	● ST. 17.12.08	1" 1/16	1/2	48	34,5	27	250	
18-20	3/4	● ST. 17.12.12	1" 1/16	3/4	48	34,5	33	350	
25	1"	● ST. 17.16.16	1" 5/16	1"	55,1	41,4	41	250	
30-32	1" 1/4	● ST. 17.20.20	1" 5/8	1" 1/4	59,2	43,2	48	210	

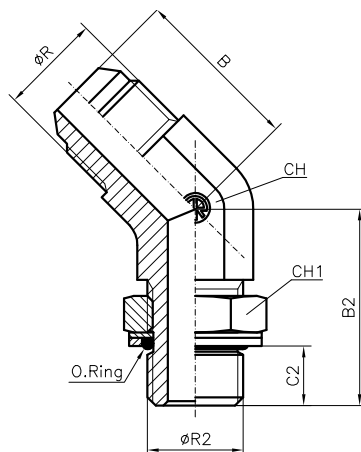
CORPO: GOMITO MASCHIO 45° BSPP  
(GAS CILINDRICO)

CORPS: COUDE MALE 45° BSPP  
(GAZ CYLINDRIQUE)

BODY: ELBOW MALE COUPLING 45° BSPP  
(BSP PARALLEL)

KÖRPER: WINKELEINSCHRAUBVERSCHRAUBUNG 45° BSPP  
(BSP ZYLINDRISCH)

CUERPO: CODO MACHO 45° BSPP  
(GAS CILINDRICO)

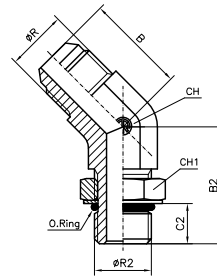


Ø TUBO-TUBE-ROHR		CODICE REFERENCE CODE BEST.-NR. REFERENCIA	Ø R-UNF JIC 37°	Ø R2 BSPP	B	B2	C2	CH	CH1	PN
mm.	Poll.-Pouces Inch.- Zoll Pulgadas									
6	1/4	● ST. 35.04.02	7/16	1/8	18,2	27	6,3	11	14	350
6	1/4	● ST. 35.04.04	7/16	1/4	21,1 2)	29	9,5	14 1)	19	350
6	1/4	● ST. 35.04.06	7/16	3/8	22,3	33	9,5	19	22	350
6	1/4	● ST. 35.04.08	7/16	1/2	22,8	38,5	13	22	27	350
8	5/16	● ST. 35.05.02	1/2	1/8	20,2 2)	27	6,3	14 1)	14	350
8	5/16	● ST. 35.05.04	1/2	1/4	21,1 2)	29	9,5	14 1)	19	350
8	5/16	● ST. 35.05.06	1/2	3/8	22,3	33	9,5	19	22	350
10	3/8	● ST. 35.06.04	9/16	1/4	21,1 2)	29	9,5	14 1)	19	350
10	3/8	● ST. 35.06.06	9/16	3/8	22,3	33	9,5	19	22	350
10	3/8	● ST. 35.06.08	9/16	1/2	22,8	38,5	13	22	27	350
12	1/2	● ST. 35.08.04	3/4	1/4	24,9	30	9,5	19	19	350
12	1/2	● ST. 35.08.06	3/4	3/8	24,9	33	9,5	19	22	350
12	1/2	● ST. 35.08.08	3/4	1/2	26,7	38,5	13	22	27	350
12	1/2	● ST. 35.08.12	3/4	3/4	26,7	44	13	27	36	350
14-15-16	5/8	● ST. 35.10.06	7/8	3/8	28,2	38,5	9,5	22	22	350
14-15-16	5/8	● ST. 35.10.08	7/8	1/2	28,2	38,5	13	22	27	350
14-15-16	5/8	● ST. 35.10.12	7/8	3/4	29,8	44	13	27	36	250
18-20	3/4	● ST. 35.12.08	1" 1/16	1/2	32,5	39,9	13	27	27	250
18-20	3/4	● ST. 35.12.12	1" 1/16	3/4	32,5	44	13	27	36	250
18-20	3/4	● ST. 35.12.16	1" 1/16	1"	36	47,5	16	33	41	250
25	1"	● ST. 35.16.12	1" 5/16	3/4	37,3	47,5	13	33	36	250
25	1"	● ST. 35.16.16	1" 5/16	1"	37,3	47,5	16	33	41	250
25	1"	● ST. 35.16.20	1" 5/16	1" 1/4	37,3	47,5	16	33	50	250
30-32	1" 1/4	● ST. 35.20.16	1" 5/8	1"	40,4	48,5	16	41	41	175
30-32	1" 1/4	● ST. 35.20.20	1" 5/8	1" 1/4	40,4	48,5	16	41	50	175
38	1" 1/2	● ST. 35.24.20	1" 7/8	1" 1/4	45,2	48,5	16	48	50	140
38	1" 1/2	● ST. 35.24.24	1" 7/8	1" 1/2	45,2	48,5	16	48	55	140

1) AISI 316L CH = 19

2) AISI 316L B = 23,5

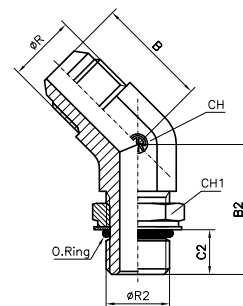
CORPO: GOMITO MASCHIO 45° UNF 2A  
 CORPS: COUDE MALE 45° UNF 2A  
 BODY: ELBOW MALE COUPLING 45° UNF 2A  
 KÖRPER: WINKELEINSCHRAUBVERSCHRAUBUNG 45° UNF 2A  
 CUERPO: CODO MACHO 45° UNF 2A



Ø TUBO-TUBE-ROHR		CODICE REFERENCE CODE BEST.-NR. REFERENCIA	Ø R-UNF JIC 37°	Ø R2 UNF	B	B2	C2	CH	CH1	PN
mm.	Poll.-Pouces Inch.- Zoll Pulgadas									
6	1/4	● ST. 36.04.04	7/16	7/16	18,3	26,7	9	11	14	350
6	1/4	● ST. 36.04.05	7/16	1/2	19,6 2)	26,7	9	14 1)	16	350
8	5/16	● ST. 36.05.05	1/2	1/2	19,6 2)	26,7	9	14 1)	16	350
10	3/8	● ST. 36.06.06	9/16	9/16	21,1 2)	29	10	14 1)	17	350
10	3/8	● ST. 36.06.08	9/16	3/4	22,3	33	11	19	22	350
12	1/2	● ST. 36.08.08	3/4	3/4	24,9	33	11	19	22	350
12	1/2	● ST. 36.08.10	3/4	7/8	24,9	38,6	12,5	22	27	350
14-15-16	5/8	● ST. 36.10.08	7/8	3/4	28,2	34,5	11	22	22	350
14-15-16	5/8	● ST. 36.10.10	7/8	7/8	28,2	38,6	12,5	22	27	350
18-20	3/4	● ST. 36.12.08	1" 1/16	3/4	32,5	35,8	11	27	22	350
18-20	3/4	● ST. 36.12.10	1" 1/16	7/8	32,5	39,8	12,5	27	27	350
18-20	3/4	● ST. 36.12.12	1" 1/16	1" 1/16	32,5	43,9	15	27	32	350
18-20	3/4	● ST. 36.12.16	1" 1/16	1" 5/16	36,1	47,2	15	33	38	350
25	1"	● ST. 36.16.12	1" 5/16	1" 1/16	37,3	43,9	15	33	32	350
25	1"	● ST. 36.16.16	1" 5/16	1" 5/16	37,3	47,2	15	33	38	350
25	1"	● ST. 36.16.20	1" 5/16	1" 5/8	39,2	48,5	15	41	50	210
30-32	1" 1/4	● ST. 36.20.20	1" 5/8	1" 5/8	40,4	48,5	15	41	50	210
38	1" 1/2	● ST. 36.24.24	1" 7/8	1" 7/8	45,2	48,5	15	48	55	140

1) AISI 316L CH = 19  
 2) AISI 316L B = 23,5

CORPO: GOMITO MASCHIO 45°  
 METRICO - ISO 6149-3  
 CORPS: COUDE MALE 45°  
 METRIQUE - ISO 6149-3  
 BODY: ELBOW MALE COUPLING 45°  
 METRIC - ISO 6149-3  
 KÖRPER: WINKELEINSCHRAUBVERSCHRAUBUNG 45°  
 METRISCH - ISO 6149-3  
 CUERPO: CODO MACHO 45°  
 METRICO - ISO 6149-3



Ø TUBO-TUBE-ROHR		CODICE REFERENCE CODE BEST.-NR. REFERENCIA	Ø R-UNF JIC 37°	Ø R2 Metric Metric Metric	B	B2	C2	CH	CH1	PN
mm.	Poll.- Pouces Inch.- Zoll Pulgadas									
8	5/16	● ST. 37.05.02	1/2	10x1	21,1 2)	29	8,5	14 1)	14	350
10	3/8	● ST. 37.06.04	9/16	14x1,5	21,1 2)	29	11	14 1)	19	350
10	3/8	● ST. 37.06.06	9/16	18x1,5	22,3	33	12,5	19	24	350
12	1/2	● ST. 37.08.05	3/4	16x1,5	24,9	32	11,5	19	22	350
12	1/2	● ST. 37.08.06	3/4	18x1,5	24,9	36,5	12,5	19	24	350
14-15-16	5/8	● ST. 37.10.06	7/8	18x1,5	28,2	37	12,5	22	24	350
14-15-16	5/8	● ST. 37.10.08	7/8	22x1,5	28,2	37,5	12,5	22	27	350
18-20	3/4	● ST. 37.12.08	1" 1/16	22x1,5	32,5	39	12,5	27	27	350
18-20	3/4	● ST. 37.12.14	1" 1/16	27x2	32,5	46	15,5	27	32	350
25	1"	● ST. 37.16.16	1" 5/16	33x2	37,3	45,5	15,5	33	41	280

1) AISI 316L CH = 19  
 2) AISI 316L B = 23,5

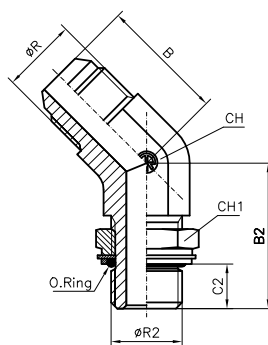
CORPO: GOMITO MASCHIO 45° METRICO -  
RONDELLA TENUTA O-RING

CORPS: COUDE MALE 45° METRIQUE -  
RONDELLE D'ETANCHEITE O-RING

BODY: ELBOW MALE COUPLING 45° METRIC-  
O-RING SEAL RING

KÖRPER: WINKELEINSCHRAUBVERSCHRAUBUNG 45° METRISCH -  
BEWEGLICHE UNTERLEGSSCHEIBE F.O-RING

CUERPO: CODO MACHO 45° METRICO -  
ARANDELA DE RETENCION JUNTA TORICA



Ø TUBO-TUBE-ROHR		CODICE REFERENCE CODE BEST.-NR. REFERENCIA	Ø R-UNF JIC 37°	Ø R2 Metrico Metrique Metric Metrisch	B	B2	C2	CH	CH1	PN
mm.	Poll.- Pouces Inch.- Zoll Pulgadas									
8	5/16	● ST. 37.05.02 W	1/2	10x1	21,1 2)	29	7,5	14 1)	14	350
10	3/8	● ST. 37.06.04 W	9/16	14x1,5	21,1 2)	29	9,5	14 1)	19	350
10	3/8	● ST. 37.06.06 W	9/16	18x1,5	22,3	33	11	19	24	350
12	1/2	● ST. 37.08.05 W	3/4	16x1,5	24,9	32	10	19	22	350
12	1/2	● ST. 37.08.06 W	3/4	18x1,5	24,9	36,5	11	19	24	350
14	-	● ST. 37.10.06 W	7/8	18x1,5	28,2	37	11	22	24	350
15	-	● ST. 37.10.06 W	7/8	18x1,5	28,2	37	11	22	24	350
16	5/8	● ST. 37.10.06 W	7/8	18x1,5	28,2	37	11	22	24	350
14	-	● ST. 37.10.08 W	7/8	22x1,5	28,2	37,5	11	22	27	350
15	-	● ST. 37.10.08 W	7/8	22x1,5	28,2	37,5	11	22	27	350
16	5/8	● ST. 37.10.08 W	7/8	22x1,5	28,2	37,5	11	22	27	350
18	-	● ST. 37.12.08 W	1" 1/16	22x1,5	32,5	39	11	27	27	350
20	3/4	● ST. 37.12.08 W	1" 1/16	22x1,5	32,5	39	11	27	27	350
18	-	● ST. 37.12.14 W	1" 1/16	27x2	32,5	46	13,5	27	32	350
20	3/4	● ST. 37.12.14 W	1" 1/16	27x2	32,5	46	13,5	27	32	350
25	1"	● ST. 37.16.16 W	1" 5/16	33x2	37,3	45,5	13,5	33	41	250

1) AISI 316L CH = 19  
2) AISI 316L B = 23,5

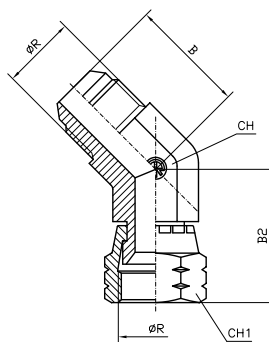
CORPO: UNIONE GOMITO 45°  
CON DADO GIREVOLE JIC

CORPS: UNION COUDE 45°  
ECROU PIVOTANT JIC

BODY: ELBOW COUPLING 45°  
WITH ROTARY NUT JIC

KÖRPER: WINKELEINSCHRAUBVERSCHRAUBUNG 45°  
MIT DREHMUTTER JIC

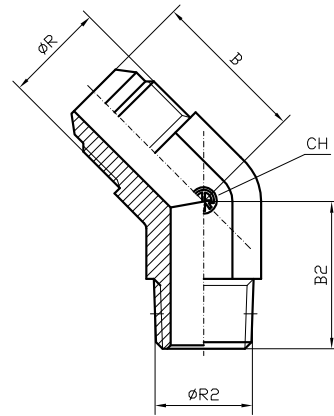
CUERPO: UNION CODO 45°  
CON TUERCA LOCA JIC



Ø TUBO-TUBE-ROHR		CODICE REFERENCE CODE BEST.-NR. REFERENCIA	Ø R-UNF JIC 37°	B	B2	CH	CH1	PN
mm.	Poll.- Pouces Inch.- Zoll Pulgadas							
6	1/4	● ST. 39.00.04	7/16	18,3	24	11	17	350
8	5/16	● ST. 39.00.05	1/2	19,6 2)	25,4	14 1)	19	350
10	3/8	● ST. 39.00.06	9/16	21,1 2)	27,5	14 1)	19	350
12	1/2	● ST. 39.00.08	3/4	24,9	32,2	19	24	350
14	-	● ST. 39.00.10	7/8	28,2	34,7	22	27	350
15	-	● ST. 39.00.10	7/8	28,2	34,7	22	27	350
16	5/8	● ST. 39.00.10	7/8	28,2	34,7	22	27	350
18	-	● ST. 39.00.12	1" 1/16	32,5	38,1	27	32	350
20	3/4	● ST. 39.00.12	1" 1/16	32,5	38,1	27	32	350
25	1"	● ST. 39.00.16	1" 5/16	37,3	43,6	33	38	350
30	-	● ST. 39.00.20	1" 5/8	40,5	51,6	41	50	210
32	1" 1/4	● ST. 39.00.20	1" 5/8	40,5	51,6	41	50	210
38	1" 1/2	● ST. 39.00.24	1" 7/8	45,2	57,2	48	60	140

1) AISI 316L CH = 19  
2) AISI 316L B = 23,5

CORPO: GOMITO MASCHIO 45° NPT  
CORPS: COUDE MALE 45° NPT  
BODY: ELBOW MALE COUPLING 45° NPT  
KÖRPER: WINKLEINSCHRAUBVERSCHRAUBUNG 45° NPT  
CUERPO: CODO MACHO 45° NPT



Ø TUBO-TUBE-ROHR		CODICE REFERENCE CODE BEST.-NR. REFERENCIA	Ø R-UNF JIC 37°	Ø R2 NPT	B	B2	CH	PN	
mm.	Poll.- Pouces Inch.- Zoll Pulgadas								
6	1/4	● ST. 41.04.04	7/16	1/4	20,8 2)	21,8	14 1)	350	
8	5/16	● ST. 41.05.04	1/2	1/4	20,8 2)	21,8	14 1)	350	
10	3/8	● ST. 41.06.02	9/16	1/8	21,1 2)	17	14 1)	350	
10	3/8	● ST. 41.06.04	9/16	1/4	21,1 2)	21,8	14 1)	350	
10	3/8	● ST. 41.06.06	9/16	3/8	22,1	24,1	19	350	
10	3/8	● ST. 41.06.08	9/16	1/2	22,4	29,7	22	350	
12	1/2	● ST. 41.08.04	3/4	1/4	24,9	24	19	350	
12	1/2	● ST. 41.08.06	3/4	3/8	24,9	24,1	19	350	
12	1/2	● ST. 41.08.08	3/4	1/2	25,2	29,7	22	350	
12	1/2	● ST. 41.08.12	3/4	3/4	26,5	30,5	27	350	
14	-	● ST. 41.10.06	7/8	3/8	28,2	25	22	350	
15	-	● ST. 41.10.06	7/8	3/8	28,2	25	22	350	
16	5/8	● ST. 41.10.06	7/8	3/8	28,2	25	22	350	
14	-	● ST. 41.10.08	7/8	1/2	28,2	29,7	22	350	
15	-	● ST. 41.10.08	7/8	1/2	28,2	29,7	22	250	
16	5/8	● ST. 41.10.08	7/8	1/2	28,2	29,7	22	350	
14	-	● ST. 41.10.12	7/8	3/4	29,5	30,5	27	350	
15	-	● ST. 41.10.12	7/8	3/4	29,5	30,5	27	350	
16	5/8	● ST. 41.10.12	7/8	3/4	29,5	30,5	27	350	
18	-	● ST. 41.12.08	1" 1/16	1/2	32,5	30,5	27	350	
20	3/4	● ST. 41.12.08	1" 1/16	1/2	32,5	30,5	27	350	
18	-	● ST. 41.12.12	1" 1/16	3/4	32,5	30,5	27	350	
20	3/4	● ST. 41.12.12	1" 1/16	3/4	32,5	30,5	27	350	
25	1"	● ST. 41.16.12	1" 5/16	3/4	37,3	32,5	33	280	
25	1"	● ST. 41.16.16	1" 5/16	1"	37,3	37,6	33	280	
30	-	● ST. 41.20.16	1" 5/8	1"	40,4	42,4	41	210	
32	1" 1/4	● ST. 41.20.16	1" 5/8	1"	40,4	42,4	41	210	
30	-	● ST. 41.20.20	1" 5/8	1" 1/4	40,4	42,4	41	210	
32	1" 1/4	● ST. 41.20.20	1" 5/8	1" 1/4	40,4	42,4	41	210	
38	1" 1/2	● ST. 41.24.24	1" 7/8	1" 1/2	45,2	45	48	140	

1) AISI 316L CH = 19  
2) AISI 316L B = 23,5

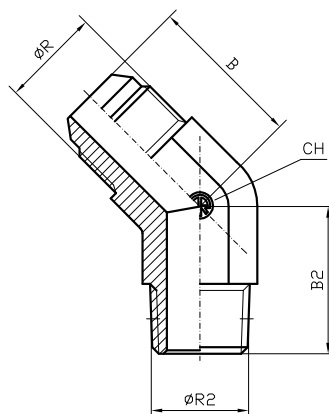
CORPO: GOMITO MASCHIO 45° BSPT  
(GAS CONICO)

CORPS: COUDE MALE 45° BSPT  
(GAZ CONIQUE)

BODY: ELBOW MALE COUPLING 45° BSPT  
(BSP TAPERED)

KÖRPER: WINKELEINSCHRAUBVERSCHRAUBUNG 45° BSPT  
(WITHWORTH-ROHRGEWINDE KEGELIG)

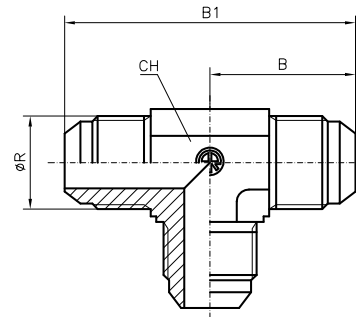
CUERPO: CODO MACHO 45° BSPT  
(GAS CONICO)



Ø TUBO-TUBE-ROHR		CODICE REFERENCE CODE BEST.-NR. REFERENCIA	Ø R-UNF JIC 37°	Ø R2 BSPT	B	B2	CH	PN	
mm.	Poll.- Pouces Inch.- Zoll Pulgadas								
6	1/4	● ST. 42.04.04	7/16	1/4	20,8 2)	21,8	14 1)	350	
8	5/16	● ST. 42.05.04	1/2	1/4	20,8 2)	21,8	14 1)	350	
10	3/8	● ST. 42.06.04	9/16	1/4	21,1 2)	21,8	14 1)	350	
10	3/8	● ST. 42.06.06	9/16	3/8	22,1	24,1	19	350	
10	3/8	● ST. 42.06.08	9/16	1/2	22,4	29,7	22	350	
12	1/2	● ST. 42.08.06	3/4	3/8	24,9	24,1	19	350	
12	1/2	● ST. 42.08.08	3/4	1/2	25,2	29,7	22	350	
14	-	● ST. 42.10.08	7/8	1/2	28,2	29,7	22	350	
15	-	● ST. 42.10.08	7/8	1/2	28,2	29,7	22	350	
16	5/8	● ST. 42.10.08	7/8	1/2	28,2	29,7	22	350	
18	-	● ST. 42.12.12	1" 1/16	3/4	32,5	30,5	27	350	
20	3/4	● ST. 42.12.12	1" 1/16	3/4	32,5	30,5	27	350	
25	1"	● ST. 42.16.16	1" 5/16	1"	37,3	37,6	33	280	
30	-	● ST. 42.20.20	1" 5/8	1" 1/4	40,4	42,4	41	210	
32	1" 1/4	● ST. 42.20.20	1" 5/8	1" 1/4	40,4	42,4	41	210	
38	1" 1/2	● ST. 42.24.24	1" 7/8	1" 1/2	45,2	45	48	140	

1) AISI 316L CH = 19  
2) AISI 316L B = 23,5

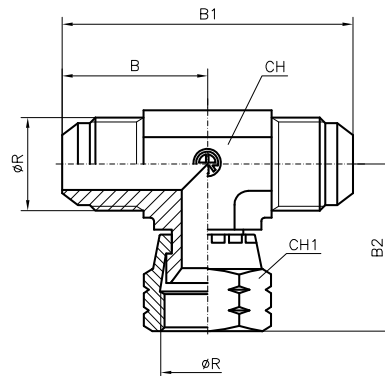
CORPO: UNIONE A“T”  
 CORPS: UNION “T”  
 BODY: EQUAL TEES  
 KÖRPER: T-VERSCHRAUBUNG  
 CUERPO: TE - MACHO MACHO



Ø TUBO-TUBE-ROHR		CODICE REFERENCE CODE BEST.-NR. REFERENCIA	Ø R-UNF JIC 37°	B	B1	CH	PN	
mm.	Poll.- Pouces Inch.- Zoll Pulgadas							
6	1/4	● ST. 51.00.04	7/16	22,6	45,2	11 1)	350	
8	5/16	● ST. 51.00.05	1/2	24,1	48,2	13 2)	350	
10	3/8	● ST. 51.00.06	9/16	26,9	53,8	14	350	
12	1/2	● ST. 51.00.08	3/4	31,8	63,6	19	350	
14	-	● ST. 51.00.10	7/8	36,8	73,6	22	350	
15	-	● ST. 51.00.10	7/8	36,8	73,6	22	350	
16	5/8	● ST. 51.00.10	7/8	36,8	73,6	22	350	
18	-	● ST. 51.00.12	1" 1/16	42,2	84,4	27	350	
20	3/4	● ST. 51.00.12	1" 1/16	42,2	84,4	27	350	
25	1"	● ST. 51.00.16	1" 5/16	46	92	33	280	
30	-	● ST. 51.00.20	1" 5/8	52,3	104,6	41	210	
32	1" 1/4	● ST. 51.00.20	1" 5/8	52,3	104,6	41	210	
38	1" 1/2	● ST. 51.00.24	1" 7/8	59,2	118,4	48	140	

1) - 2) AISI 316L CH = 14 B = 26,9 B1 = 53,8

CORPO: “T” DI LINEA  
CON DADO GIREVOLE JIC  
 CORPS: “T” DE LIGNE  
ECROU PIVOTANT JIC  
 BODY: “T” OF LINE  
WITH ROTARY NUT JIC  
 KÖRPER: LINIEN-T  
MIT DREHMUTTER JIC  
 CUERPO: TE MACHO FIJO  
CON TUERCA LOCA CENTRAL JIC



Ø TUBO-TUBE-ROHR		CODICE REFERENCE CODE BEST.-NR. REFERENCIA	Ø R-UNF JIC 37°	B	B1	B2	CH	CH1	PN
mm.	Poll.- Pouces Inch.- Zoll Pulgadas								
6	1/4	● ST. 55.00.04	7/16	22,6	45,2	25,7	11 1)	17	350
8	5/16	● ST. 55.00.05	1/2	24,1	48,2	28	13 2)	19	350
10	3/8	● ST. 55.00.06	9/16	26,9	53,8	32,5	14	19	350
12	1/2	● ST. 55.00.08	3/4	31,8	63,6	36,2	19	24	350
14	-	● ST. 55.00.10	7/8	36,8	73,6	41,2	22	27	350
15	-	● ST. 55.00.10	7/8	36,8	73,6	41,2	22	27	350
16	5/8	● ST. 55.00.10	7/8	36,8	73,6	41,2	22	27	350
18	-	● ST. 55.00.12	1" 1/16	42,2	84,4	45,8	27	32	350
20	3/4	● ST. 55.00.12	1" 1/16	42,2	84,4	45,8	27	32	350
25	1"	● ST. 55.00.16	1" 5/16	46	92	51,6	33	38	280
30	-	● ST. 55.00.20	1" 5/8	52,3	104,6	59,9	41	50	210
32	1" 1/4	● ST. 55.00.20	1" 5/8	52,3	104,6	59,9	41	50	210
38	1" 1/2	● ST. 55.00.24	1" 7/8	59,2	118,4	63,5	48	60	140

1) - 2) AISI 316L CH = 14 B = 26,9 B1 = 53,8 B2 = 28,5/30

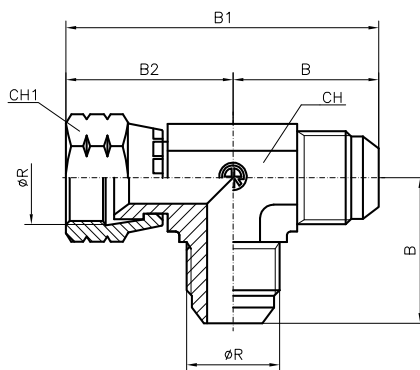
CORPO: "T" DI DERIVAZIONE  
CON DADO GIREVOLE JIC

CORPS: "T" DE DERIVATION  
ECROU PIVOTANT JIC

BODY: DERIVATING "T"  
WITH ROTARY NUT JIC

KÖRPER: ABLEITUNG "T"  
MIT DREHMUTTER JIC

CUERPO: TE MACHO FIJO  
CON TUERCA LOCA LATERAL JIC



Ø TUBO-TUBE-ROHR		CODICE REFERENCE CODE BEST.-NR. REFERENCIA	Ø R-UNF JIC 37°	B	B1	B2	CH	CH1	PN
mm.	Poll. - Pouces Inch. - Zoll Pulgadas								
6	1/4	● ST. 59.00.04	7/16	22,6	48,3	25,7	11 1)	17	350
8	5/16	● ST. 59.00.05	1/2	24,1	53,6	28	13 2)	19	350
10	3/8	● ST. 59.00.06	9/16	26,9	59,4	32,5	14	19	350
12	1/2	● ST. 59.00.08	3/4	31,8	69,5	36,2	19	24	350
14	-	● ST. 59.00.10	7/8	36,8	78	41,2	22	27	350
15	-	● ST. 59.00.10	7/8	36,8	78	41,2	22	27	350
16	5/8	● ST. 59.00.10	7/8	36,8	78	41,2	22	27	350
18	-	● ST. 59.00.12	1" 1/16	42,2	89,5	45,8	27	32	350
20	3/4	● ST. 59.00.12	1" 1/16	42,2	89,5	45,8	27	32	350
25	1"	● ST. 59.00.16	1" 5/16	46	97,6	51,6	33	38	280
30	-	● ST. 59.00.20	1" 5/8	52,3	112,2	59,9	41	50	210
32	1" 1/4	● ST. 59.00.20	1" 5/8	52,3	112,2	59,9	41	50	210
38	1" 1/2	● ST. 59.00.24	1" 7/8	59,2	125	63,5	48	60	140

1) - 2) AISI 316L CH = 14 B = 26,9 B1 = 55,8/56,9 B2 = 28,5/30

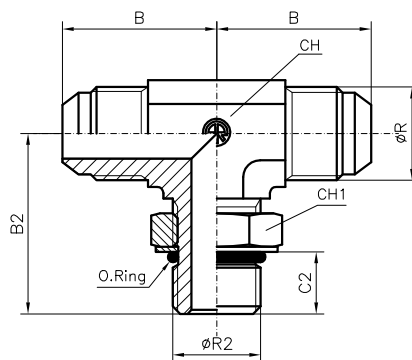
CORPO: "T" MASCHIO DI LINEA UNF 2A

CORPS: "T" MALE DE LIGNE UNF 2A

BODY: "T" MALE LINE UNF 2A

KÖRPER: LINIEN EINSCHRAUB-T UNF 2A

CUERPO: TE-ORIENTABLE CENTRAL UNF 2A



Ø TUBO-TUBE-ROHR		CODICE REFERENCE CODE BEST.-NR. REFERENCIA	Ø R-UNF JIC 37°	Ø R2 UNF	B	B2	C2	CH	CH1	PN
mm.	Poll. - Pouces Inch. - Zoll Pulgadas									
6	1/4	● ST. 60.04.04	7/16	7/16	22,6	26,2	9	11 1)	14	350
8	5/16	● ST. 60.05.05	1/2	1/2	24,1	27,7	9	13 2)	16 3)	350
10	3/8	● ST. 60.06.06	9/16	9/16	26,9	31,8	10	14	17	350
12	1/2	● ST. 60.08.08	3/4	3/4	31,8	36,8	11	19	22	350
14	-	● ST. 60.10.10	7/8	7/8	36,8	43,2	12,7	22	27	350
15	-	● ST. 60.10.10	7/8	7/8	36,8	43,2	12,7	22	27	350
16	5/8	● ST. 60.10.10	7/8	7/8	36,8	43,2	12,7	22	27	350
18	-	● ST. 60.12.12	1" 1/16	1" 1/16	42,2	49,3	15	27	32	350
20	3/4	● ST. 60.12.12	1" 1/16	1" 1/16	42,2	49,3	15	27	32	350
25	1"	● ST. 60.16.16	1" 5/16	1" 5/16	46	52,1	15	33	38	280
30	-	● ST. 60.20.20	1" 5/8	1" 5/8	52,3	57,2	15	41	50	210
32	1" 1/4	● ST. 60.20.20	1" 5/8	1" 5/8	52,3	57,2	15	41	50	210
38	1" 1/2	● ST. 60.24.24	1" 7/8	1" 7/8	59,2	60,7	15	48	55	140

1) - 2) AISI 316 L CH = 14 B = 26,9 B2 = 26,9 B2 = 30,8  
3) AISI 316 L CH1 = 17

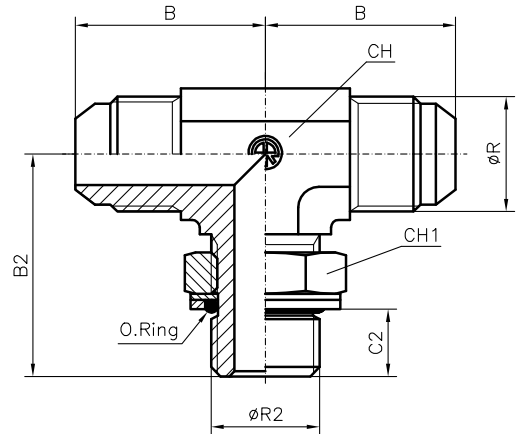
CORPO: "T" MASCHIO DI LINEA BSPP  
(GAS CILINDRICO)

CORPS: "T" MALE DE LIGNE BSPP  
(GAZ CYLINDRIQUE)

BODY: "T" MALE LINE BSPP  
(BSP PARALLEL)

KÖRPER: LINIEN EINSCHRAUß-T BSPP  
(BSP ZYLINDRISCH)

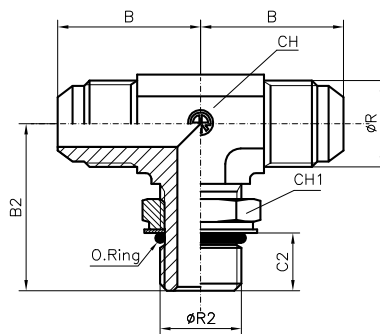
CUERPO: TE ORIENTABLE CENTRAL BSPP  
(GAS CILINDRICO)



Ø TUBO-TUBE-ROHR		CODICE REFERENCE CODE BEST.-NR. REFERENCIA	Ø R-UNF JIC 37°	Ø R2 BSPP	B	B2	C2	CH	CH1	PN
mm.	Poll.- Pouches Inch.- Zoll Pulgadas									
6	1/4	● ST. 61.04.02	7/16	1/8	22,6	26	6,3	11 1)	14	350
6	1/4	● ST. 61.04.04	7/16	1/4	26,7	31,8	9,5	14	19	350
6	1/4	● ST. 61.04.06	7/16	3/8	28,5	37	9,5	19	22	350
6	1/4	● ST. 61.04.08	7/16	1/2	30,7	43	13	22	27	350
8	5/16	● ST. 61.05.02	1/2	1/8	24,1	26	6,3	13 2)	14	350
8	5/16	● ST. 61.05.04	1/2	1/4	26,7	31,8	9,5	14	19	350
8	5/16	● ST. 61.05.06	1/2	3/8	28,7	36,8	9,5	19	22	350
10	3/8	● ST. 61.06.04	9/16	1/4	26,9	32,5	9,5	14	19	350
10	3/8	● ST. 61.06.06	9/16	3/8	29	37,5	9,5	19	22	350
10	3/8	● ST. 61.06.08	9/16	1/2	31,1	43	13	22	27	350
12	1/2	● ST. 61.08.04	3/4	1/4	31,8	33,5	9,5	19	19	350
12	1/2	● ST. 61.08.06	3/4	3/8	31,8	37,5	9,5	19	22	350
12	1/2	● ST. 61.08.08	3/4	1/2	33,7	43	13	22	27	350
12	1/2	● ST. 61.08.12	3/4	3/4	36	49,5	13	27	36	350
14	-	● ST. 61.10.06	7/8	3/8	36,8	39,1	9,5	22	22	350
15	-	● ST. 61.10.06	7/8	3/8	36,8	39,1	9,5	22	22	350
16	5/8	● ST. 61.10.06	7/8	3/8	36,8	39,1	9,5	22	22	350
14	-	● ST. 61.10.08	7/8	1/2	36,8	43	13	22	27	350
15	-	● ST. 61.10.08	7/8	1/2	36,8	43	13	22	27	350
16	5/8	● ST. 61.10.08	7/8	1/2	36,8	43	13	22	27	350
14	-	● ST. 61.10.12	7/8	3/4	38,9	49,5	13	27	36	350
15	-	● ST. 61.10.12	7/8	3/4	38,9	49,5	13	27	36	350
16	5/8	● ST. 61.10.12	7/8	3/4	38,9	49,5	13	27	36	350
18	-	● ST. 61.12.08	1" 1/16	1/2	42,2	49,5	13	27	27	250
20	3/4	● ST. 61.12.08	1" 1/16	1/2	42,2	49,5	13	27	27	250
18	-	● ST. 61.12.12	1" 1/16	3/4	42,2	49,5	13	27	36	250
20	3/4	● ST. 61.12.12	1" 1/16	3/4	42,2	49,5	13	27	36	250
18	-	● ST. 61.12.16	1" 1/16	1"	44,8	52	16	33	41	250
20	3/4	● ST. 61.12.16	1" 1/16	1"	44,8	52	16	33	41	250
25	1"	● ST. 61.16.12	1" 5/16	3/4	46	52	13	33	36	250
25	1"	● ST. 61.16.16	1" 5/16	1"	46	52	16	33	41	250
25	1"	● ST. 61.16.20	1" 5/16	1" 1/4	51	57	16	41	50	250
30	-	● ST. 61.20.16	1" 5/8	1"	52,3	57	16	41	41	175
32	1" 1/4	● ST. 61.20.16	1" 5/8	1"	52,3	57	16	41	41	175
30	-	● ST. 61.20.20	1" 5/8	1" 1/4	52,3	57	16	41	50	175
32	1" 1/4	● ST. 61.20.20	1" 5/8	1" 1/4	52,3	57	16	41	50	175
38	1" 1/2	● ST. 61.24.20	1" 7/8	1" 1/4	59,2	60,5	16	48	50	140
38	1" 1/2	● ST. 61.24.24	1" 7/8	1" 1/2	59,2	60,5	16	48	55	140

1) - 2) AISI 316 L CH = 14 B = 26,9 B2 = 28,5

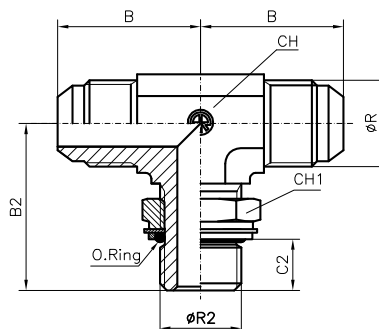
CORPO: "T" MASCHIO DI LINEA METRICO - ISO 6149-3  
 CORPS: "T" MALE DE LIGNE METRIQUE - ISO 6149-3  
 BODY: "T" MALE LINE METRIC - ISO 6149-3  
 KÖRPER: LINIEN EINSCHRAUß-T METRISCH - ISO 6149-3  
 CUERPO: TE ORIENTABLE CENTRAL METRICO - ISO 6149-3



Ø TUBO-TUBE-ROHR		CODICE REFERENCE CODE BEST.-NR. REFERENCIA	Ø R-UNF JIC 37°	Ø R2 Metrico Metrique Metric Metrisch	B	B2	C2	CH	CH1	PN
mm.	Poll.- Pouces Inch.- Zoll Pulgadas									
6	1/4	● ST. 62.04.02	7/16	10x1	22,6	27	8,5	11 1)	14	350
8	5/16	● ST. 62.05.03	1/2	12x1,5	24,1	29	11	13 2)	17	350
10	3/8	● ST. 62.06.04	9/16	14x1,5	26,9	34	11	14	19	350
12	1/2	● ST. 62.08.05	3/4	16x1,5	31,8	36	11,5	19	22	350
12	1/2	● ST. 62.08.06	3/4	18x1,5	31,8	38	12,5	19	24	350
14	-	● ST. 62.10.06	7/8	18x1,5	36,8	41,5	12,5	22	24	350
15	-	● ST. 62.10.06	7/8	18x1,5	36,8	41,5	12,5	22	24	350
16	5/8	● ST. 62.10.06	7/8	18x1,5	36,8	41,5	12,5	22	24	350
14	-	● ST. 62.10.08	7/8	22x1,5	36,8	42,5	12,5	22	27	350
15	-	● ST. 62.10.08	7/8	22x1,5	36,8	42,5	12,5	22	27	350
16	5/8	● ST. 62.10.08	7/8	22x1,5	36,8	42,5	12,5	22	27	350
18	-	● ST. 62.12.08	1" 1/16	22x1,5	42,2	45	12,5	27	27	350
20	3/4	● ST. 62.12.08	1" 1/16	22x1,5	42,2	45	12,5	27	27	350
18	-	● ST. 62.12.14	1" 1/16	27x2	42,2	51	15,5	27	32	350
20	3/4	● ST. 62.12.14	1" 1/16	27x2	42,2	51	15,5	27	32	350
25	1"	● ST. 62.16.14	1" 5/16	27x2	46	53	15,5	33	32	280

1) - 2) AISI 316L CH = 14 B = 26,9 B2 = 31,5/34

CORPO: "T" MASCHIO DI LINEA METRICO - RONDELLA TENUTA O-RING  
 CORPS: "T" MALE DE LIGNE METRIQUE - RONDELLE D'ETANCHEITE O-RING  
 BODY: "T" MALE LINE METRIC - O-RING SEAL RING  
 KÖRPER: LINIEN EINSCHRAUß-T METRISCH - BEWEGLICHE UNTERLEGSSCHEIBE F.O-RING  
 CUERPO: TE ORIENTABLE CENTRAL METRICO - ARANDELA DE RETENCION JUNTA TORICA



Ø TUBO-TUBE-ROHR		CODICE REFERENCE CODE BEST.-NR. REFERENCIA	Ø R-UNF JIC 37°	Ø R2 Metrico Metrique Metric Metrisch	B	B2	C2	CH	CH1	PN
mm.	Poll.- Pouces Inch.- Zoll Pulgadas									
6	1/4	● ST. 62.04.02 W	7/16	10x1	22,6	27	7,5	11 1)	14	350
8	5/16	● ST. 62.05.03 W	1/2	12x1,5	24,1	29	9,5	13 2)	17	350
10	3/8	● ST. 62.06.04 W	9/16	14x1,5	26,9	34	9,5	14	19	350
12	1/2	● ST. 62.08.05 W	3/4	16x1,5	31,8	36	10	19	22	350
12	1/2	● ST. 62.08.06 W	3/4	18x1,5	31,8	38	11	19	24	350
14	-	● ST. 62.10.06 W	7/8	18x1,5	36,8	41,5	11	22	24	350
15	-	● ST. 62.10.06 W	7/8	18x1,5	36,8	41,5	11	22	24	350
16	5/8	● ST. 62.10.06 W	7/8	18x1,5	36,8	41,5	11	22	24	350
14	-	● ST. 62.10.08 W	7/8	22x1,5	36,8	42,5	11	22	27	350
15	-	● ST. 62.10.08 W	7/8	22x1,5	36,8	42,5	11	22	27	350
16	5/8	● ST. 62.10.08 W	7/8	22x1,5	36,8	42,5	11	22	27	350
18	-	● ST. 62.12.08 W	1" 1/16	22x1,5	42,2	45	11	27	27	350
20	3/4	● ST. 62.12.08 W	1" 1/16	22x1,5	42,2	45	11	27	27	350
18	-	● ST. 62.12.14 W	1" 1/16	27x2	42,2	51	13,5	27	32	350
20	3/4	● ST. 62.12.14 W	1" 1/16	27x2	42,2	51	13,5	27	32	350
25	1"	● ST. 62.16.14 W	1" 5/16	27x2	46	53	13,5	33	32	250

1) - 2) AISI 316L CH = 14 B = 26,9 B2 = 31,5/34

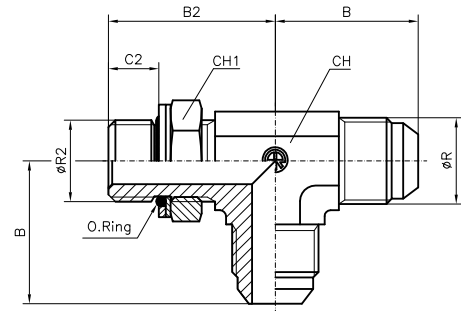
CORPO: "T" MASCHIO DI DERIVAZIONE BSPP  
(GAS CILINDRICO)

CORPS: "T" MALE DE DERIVATION BSPP  
(GAZ CYLINDRIQUE)

BODY: DERIVATING "T" BSPP  
(BSP PARALLEL)

KÖRPER: ABLEITUNG "T" BSPP  
(BSP ZYLINDRISCH)

CUERPO: TE ORIENTABLE LATERAL BSPP  
(GAS CILINDRICO)



Ø TUBO-TUBE-ROHR		CODICE REFERENCE CODE BEST.-NR. REFERENCIA	Ø R-UNF JIC 37°	Ø R2 BSPP	B*	B2*	C2	CH	CH1	PN
mm.	Poll.- Pouces Inch.- Zoll Pulgadas									
6	1/4	● ST. 63.04.02	7/16	1/8	22,6	26	6,3	11 1)	14	350
6	1/4	● ST. 63.04.04	7/16	1/4	26,7	31,8	9,5	14	19	350
6	1/4	● ST. 63.04.06	7/16	3/8	28,5	37	9,5	19	22	350
6	1/4	● ST. 63.04.08	7/16	1/2	26,9	43	13	22	27	350
8	5/16	● ST. 63.05.02	1/2	1/8	24,1	26	6,3	13 2)	14	350
8	5/16	● ST. 63.05.04	1/2	1/4	26,7	31,8	9,5	14	19	350
8	5/16	● ST. 63.05.06	1/2	3/8	28,7	36,8	9,5	19	22	350
10	3/8	● ST. 63.06.04	9/16	1/4	26,9	32,5	9,5	14	19	350
10	3/8	● ST. 63.06.06	9/16	3/8	29	37,5	9,5	19	22	350
10	3/8	● ST. 63.06.08	9/16	1/2	31,1	43	13	22	27	350
12	1/2	● ST. 63.08.04	3/4	1/4	31,8	33,5	9,5	19	19	350
12	1/2	● ST. 63.08.06	3/4	3/8	31,8	37,5	9,5	19	22	350
12	1/2	● ST. 63.08.08	3/4	1/2	33,7	43	13	22	27	350
12	1/2	● ST. 63.08.12	3/4	3/4	36	49,5	13	27	36	350
14-15-16	5/8	● ST. 63.10.06	7/8	3/8	36,8	39,1	9,5	22	22	350
14-15-16	5/8	● ST. 63.10.08	7/8	1/2	36,8	43	13	22	27	350
14-15-16	5/8	● ST. 63.10.12	7/8	3/4	38,9	49,5	13	27	36	350
18-20	3/4	● ST. 63.12.08	1" 1/16	1/2	42,2	45,2	13	27	27	250
18-20	3/4	● ST. 63.12.12	1" 1/16	3/4	42,2	49,5	13	27	36	250
18-20	3/4	● ST. 63.12.16	1" 1/16	1"	44,8	52	16	33	41	250
25	1"	● ST. 63.16.12	1" 5/16	3/4	46	52	13	33	36	250
25	1"	● ST. 63.16.16	1" 5/16	1"	46	52	16	33	41	250
25	1"	● ST. 63.16.20	1" 5/16	1" 1/4	51	57	16	41	50	250
30-32	1" 1/4	● ST. 63.20.16	1" 5/8	1"	52,3	57	16	41	41	175
30-32	1" 1/4	● ST. 63.20.20	1" 5/8	1" 1/4	52,3	57	16	41	50	175
38	1" 1/2	● ST. 63.24.20	1" 7/8	1" 1/4	59,2	60,5	16	48	50	140
38	1" 1/2	● ST. 63.24.24	1" 7/8	1" 1/2	59,2	60,5	16	48	55	140

1) - 2) AISI 316L CH = 14

\*Quote non valide per AISI 316L

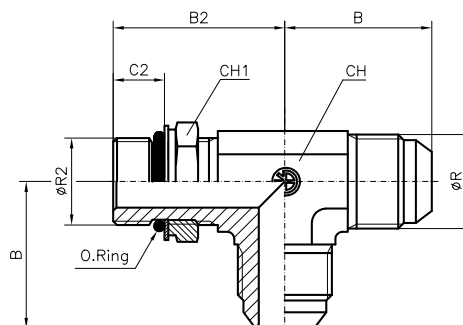
CORPO: "T" MASCHIO DI DERIVAZIONE  
METRICO - ISO 6149-3

CORPS: "T" MALE DE DERIVATION  
METRIQUE - ISO 6149-3

BODY: DERIVATING "T"  
METRIC - ISO 6149-3

KÖRPER: ABLEITUNG "T"  
METRISCH - ISO 6149-3

CUERPO: TE ORIENTABLE LATERAL  
METRICO - ISO 6149-3



Ø TUBO-TUBE-ROHR		CODICE REFERENCE CODE BEST.-NR. REFERENCIA	Ø R-UNF JIC 37°	Ø R2 Metrico Metrique Metric Metrisch	B	B2	C2	CH	CH1	PN
mm.	Poll.- Pouces Inch.- Zoll Pulgadas									
6	1/4	● ST. 64.04.02	7/16	10x1	22,6	27	8,5	11 1)	14	350
8	5/16	● ST. 64.05.03	1/2	12x1,5	24,1	29	11	13 2)	17	350
10	3/8	● ST. 64.06.04	9/16	14x1,5	26,9	34	11	14	19	350
12	1/2	● ST. 64.08.05	3/4	16x1,5	31,8	36	11,5	19	22	350
12	1/2	● ST. 64.08.06	3/4	18x1,5	31,8	38	12,5	19	24	350
14-15-16	5/8	● ST. 64.10.06	7/8	18x1,5	36,8	41,5	12,5	22	24	350
14-15-16	5/8	● ST. 64.10.08	7/8	22x1,5	36,8	42,5	12,5	22	27	350
18-20	3/4	● ST. 64.12.08	1" 1/16	22x1,5	42,2	45	12,5	27	27	350
18-20	3/4	● ST. 64.12.14	1" 1/16	27x2	42,2	51	15,5	27	32	350
25	1"	● ST. 64.16.14	1" 5/16	27x2	46	53	15,5	33	32	280

1) - 2) AISI 316L CH = 14 B = 26,9 B2 = 31,5/34

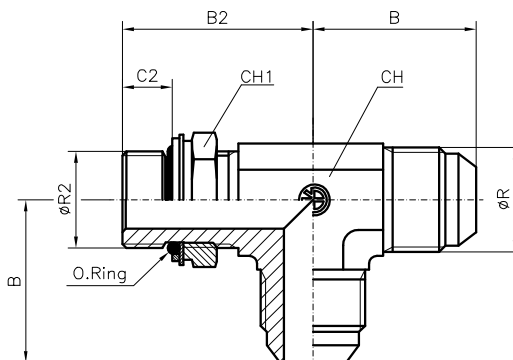
CORPO: "T" MASCHIO DI DERIVAZIONE METRICO -  
RONDELLA TENUTA O-RING

CORPS: "T" MALE DE DERIVATION METRIQUE -  
RONDELLE D'ETANCHEITE O-RING

BODY: DERIVATING "T" METRIC -  
O-RING SEAL RING

KÖRPER: ABLEITUNG "T" METRISCH -  
BEWEGLICHE UNTERLEGSSCHEIBE F.O-RING

CUERPO: TE ORIENTABLE LATERAL METRICO -  
ARANDELA DE RETENCION JUNTA TORICA



Ø TUBO-TUBE-ROHR		CODICE REFERENCE CODE BEST.-NR. REFERENCIA	Ø R-UNF JIC 37°	Ø R2 Metrico Metrique Metric Metrisch	B	B2	C2	CH	CH1	PN
mm.	Poll.- Pouces Inch.- Zoll Pulgadas									
6	1/4	● ST. 64.04.02 W	7/16	10x1	22,6	27	7,5	11 1)	14	350
8	5/16	● ST. 64.05.03 W	1/2	12x1,5	24,1	29	9,5	13 2)	17	350
10	3/8	● ST. 64.06.04 W	9/16	14x1,5	26,9	34	9,5	14	19	350
12	1/2	● ST. 64.08.05 W	3/4	16x1,5	31,8	36	10	19	22	350
12	1/2	● ST. 64.08.06 W	3/4	18x1,5	31,8	38	11	19	24	350
14-15-16	5/8	● ST. 64.10.06 W	7/8	18x1,5	36,8	41,5	11	22	24	350
14-15-16	5/8	● ST. 64.10.08 W	7/8	22x1,5	36,8	42,5	11	22	27	350
18-20	3/4	● ST. 64.12.08 W	1" 1/16	22x1,5	42,2	45	11	27	27	350
18-20	3/4	● ST. 64.12.14 W	1" 1/16	27x2	42,2	51	13,5	27	32	350
25	1"	● ST. 64.16.14 W	1" 5/16	27x2	46	53	13,5	33	32	250

1) - 2) AISI 316L CH = 14 B = 26,9 B2 = 31,5/34

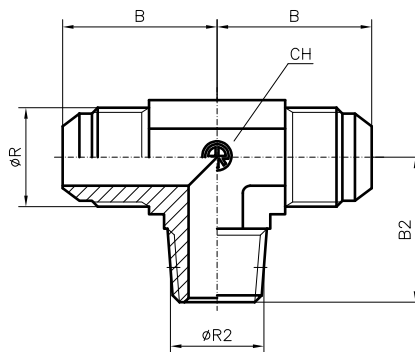
CORPO: "T" MASCHIO DI LINEA BSPT  
(GAS CONICO)

CORPS: "T" MALE DE LIGNE BSPT  
(GAZ CONIQUE)

BODY: "T" MALE LINE BSPT  
(BSP TAPERED)

KÖRPER: LINIEN EINSCHRAUß-T BSPT  
(WITHWORTROHRGEWINDE KEGELIG)

CUERPO: TE MACHO CÓNICO BSPT  
(GAS CONICO)



Ø TUBO-TUBE-ROHR		CODICE REFERENCE CODE BEST.-NR. REFERENCIA	Ø R-UNF JIC 37°	Ø R2 BSPT	B	B2	CH	PN	
mm.	Poll.- Pouces Inch.- Zoll Pulgadas								
6	1/4	● ST. 67.04.02	7/16	1/8	22,6	19,8	11 1)	350	
8	5/16	● ST. 67.05.02	1/2	1/8	24,1	19,8	13 2)	350	
10	3/8	● ST. 67.06.04	9/16	1/4	26,9	27,7	14	350	
12	1/2	● ST. 67.08.06	3/4	3/8	31,8	31	19	350	
14	-	● ST. 67.10.08	7/8	1/2	36,8	37,3	22	350	
15	-	● ST. 67.10.08	7/8	1/2	36,8	37,3	22	350	
16	5/8	● ST. 67.10.08	7/8	1/2	36,8	37,3	22	350	
18	-	● ST. 67.12.12	1" 1/16	3/4	42,2	40,4	27	350	
20	3/4	● ST. 67.12.12	1" 1/16	3/4	42,2	40,4	27	350	
25	1"	● ST. 67.16.16	1" 5/16	1"	46	50	33	280	

1) - 2) AISI 316L CH = 14 B = 26,9

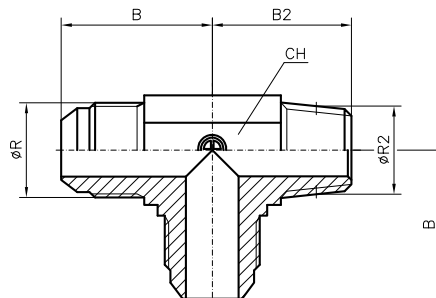
CORPO: T" MASCHIO DI DERIVAZIONE NPT

CORPS: "T" MALE DE DERIVATION NPT

BODY: DERIVATING "T" NPT

KÖRPER: ABLEITUNG "T" NPT

CUERPO: TE MACHO DERIVACION NPT



Ø TUBO-TUBE-ROHR		CODICE REFERENCE CODE BEST.-NR. REFERENCIA	Ø R-UNF JIC 37°	Ø R2 NPT	B	B2	CH	PN	
mm.	Poll.- Pouces Inch.- Zoll Pulgadas								
6	1/4	● ST. 68.04.02	7/16	1/8	22,6	19,8	11 1)	350	
6	1/4	● ST. 68.04.04	7/16	1/4	26,9	27,7	14	350	
8	5/16	● ST. 68.05.02	1/2	1/8	24,1	19,8	13 2)	350	
10	3/8	● ST. 68.06.04	9/16	1/4	26,9	27,7	14	350	
10	3/8	● ST. 68.06.06	9/16	3/8	29	31	19	350	
12	1/2	● ST. 68.08.06	3/4	3/8	31,8	31	19	350	
12	1/2	● ST. 68.08.08	3/4	1/2	33,7	37,3	22	350	
14	-	● ST. 68.10.08	7/8	1/2	36,8	37,3	22	350	
15	-	● ST. 68.10.08	7/8	1/2	36,8	37,3	22	350	
16	5/8	● ST. 68.10.08	7/8	1/2	36,8	37,3	22	350	
18	-	● ST. 68.12.12	1" 1/16	3/4	42,2	40,4	27	350	
20	3/4	● ST. 68.12.12	1" 1/16	3/4	42,2	40,4	27	350	
25	1"	● ST. 68.16.16	1" 5/16	1"	46	50	33	280	
30	-	● ST. 68.20.20	1" 5/8	1" 1/4	52,3	59,6	41	210	
32	1" 1/4	● ST. 68.20.20	1" 5/8	1" 1/4	52,3	59,6	41	210	
38	1" 1/2	● ST. 68.24.24	1" 7/8	1" 1/2	59,2	67,1	48	140	

1) - 2) AISI 316L CH = 14 B = 26,9

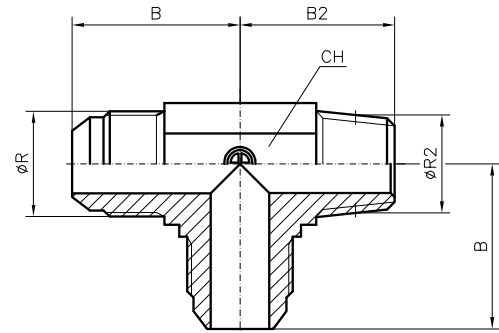
CORPO: "T" MASCHIO DI DERIVAZIONE BSPT  
(GAS CONICO)

CORPS: "T" MALE DE DERIVATION BSPT  
(GAZ CONIQUE)

BODY: DERIVATING "T" BSPT  
(BSP TAPERED)

KÖRPER: ABLEITUNG-T BSPT  
(WITHWORTH-ROHRGEWINDE KEGELIG)

CUERPO: TE MACHO DERIVACION BSPT  
(GAS CONICO)



Ø TUBO-TUBE-ROHR		CODICE REFERENCE CODE BEST.-NR. REFERENCIA	Ø R-UNF JIC 37°	Ø R2 BSPT	B	B2	CH	PN	
mm.	Poll.- Pouces Inch.- Zoll Pulgadas								
6	1/4	● ST. 69.04.02	7/16	1/8	22,6	19,8	11 1)	350	
8	5/16	● ST. 69.05.02	1/2	1/8	24,1	19,8	13 2)	350	
10	3/8	● ST. 69.06.04	9/16	1/4	26,9	27,7	14	350	
12	1/2	● ST. 69.08.06	3/4	3/8	31,8	31	19	350	
14	-	● ST. 69.10.08	7/8	1/2	36,8	37,3	22	350	
15	-	● ST. 69.10.08	7/8	1/2	36,8	37,3	22	350	
16	5/8	● ST. 69.10.08	7/8	1/2	36,8	37,3	22	350	
18	-	● ST. 69.12.12	1" 1/16	3/4	42,2	40,4	27	350	
20	3/4	● ST. 69.12.12	1" 1/16	3/4	42,2	40,4	27	350	
25	1"	● ST. 69.16.16	1" 5/16	1"	46	50	33	280	

1) - 2) AISI 316L CH = 14 B = 26,9

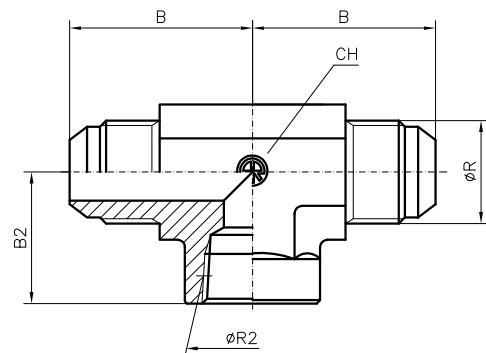
CORPO: "T" DI LINEA FEMMINA NPT

CORPS: "T" MALE DE LIGNE FEMELLE NPT

BODY: "T" MALE LINE FEMALE NPT

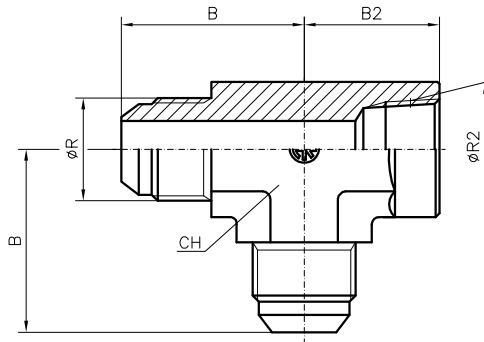
KÖRPER: LINIEN EINSCHRAUß-T MUTTERSETTING NPT

CUERPO: TE HEMBRA CENTRAL NPT



Ø TUBO-TUBE-ROHR		CODICE REFERENCE CODE BEST.-NR. REFERENCIA	Ø R-UNF JIC 37°	Ø R2 NPT	B	B2	CH	PN	
mm.	Poll.- Pouces Inch.- Zoll Pulgadas								
6	1/4	● ST. 71.04.02	7/16	1/8	27,4	16,8	14	350	
6	1/4	● ST. 71.04.04	7/16	1/4	31	22,4	19	350	
8	5/16	● ST. 71.05.02	1/2	1/8	27,4	16,8	14	350	
10	3/8	● ST. 71.06.04	9/16	1/4	31,2	22,4	19	350	
12	1/2	● ST. 71.08.06	3/4	3/8	36,1	25,9	22	350	
14	-	● ST. 71.10.08	7/8	1/2	41,7	31,2	27	350	
15	-	● ST. 71.10.08	7/8	1/2	41,7	31,2	27	350	
16	5/8	● ST. 71.10.08	7/8	1/2	41,7	31,2	27	350	
18	-	● ST. 71.12.12	1" 1/16	3/4	48	34,5	33	350	
20	3/4	● ST. 71.12.12	1" 1/16	3/4	48	34,5	33	350	
25	1"	● ST. 71.16.16	1" 5/16	1"	55,1	41,4	41	250	
30	-	● ST. 71.20.20	1" 5/8	1" 1/4	59,2	43,2	48	210	
32	1" 1/4	● ST. 71.20.20	1" 5/8	1" 1/4	59,2	43,2	48	210	

CORPO: "T" DI DERIVAZIONE FEMMINA NPT  
 CORPS: "T" MALE DE DERIVATION FEMELLE NPT  
 BODY: DERIVATING "T" FEMALE NPT  
 KÖRPER: ABLEITUNG "T" MUTTERSETTING NPT  
 CUERPO: "T" DERIVACION HEMBRA NPT



Ø TUBO-TUBE-ROHR		CODICE REFERENCE CODE BEST.-NR. REFERENCIA	Ø R-UNF JIC 37°	Ø R2 NPT	B	B2	CH	PN	
mm.	Poll.- Pouces Inch.- Zoll Pulgadas								
6	1/4	● ST. 73.04.02	7/16	1/8	27,4	16,8	14	350	
6	1/4	● ST. 73.04.04	7/16	1/4	31	22,4	19	350	
8	5/16	● ST. 73.05.02	1/2	1/8	27,4	16,8	14	350	
10	3/8	● ST. 73.06.04	9/16	1/4	31,2	22,4	19	350	
12	1/2	● ST. 73.08.06	3/4	3/8	36,1	25,9	22	350	
14	-	● ST. 73.10.08	7/8	1/2	41,7	31,2	27	350	
15	-	● ST. 73.10.08	7/8	1/2	41,7	31,2	27	350	
16	5/8	● ST. 73.10.08	7/8	1/2	41,7	31,2	27	350	
18	-	● ST. 73.12.12	1" 1/16	3/4	48	34,5	33	350	
20	3/4	● ST. 73.12.12	1" 1/16	3/4	48	34,5	33	350	
25	1"	● ST. 73.16.16	1" 5/16	1"	55,1	41,4	41	250	
30	-	● ST. 73.20.20	1" 5/8	1" 1/4	59,2	43,2	48	210	
32	1" 1/4	● ST. 73.20.20	1" 5/8	1" 1/4	59,2	43,2	48	210	



**SAE J 514 37° E ADATTATORI  
2023**

**emmeTRE<sub>srl</sub>**

**TECNOLOGIA OLEODINAMICA**



 +390577306090 / +390577304983  
 [info@emmetreoleodinamica.com](mailto:info@emmetreoleodinamica.com)  
 LOC.BELVEDERE S.N.C. INGRESSO 7  
53034 COLLE DI VAL D'ELSA (SI)  
 [WWW.EMMETREOLEODINAMICA.COM](http://WWW.EMMETREOLEODINAMICA.COM)